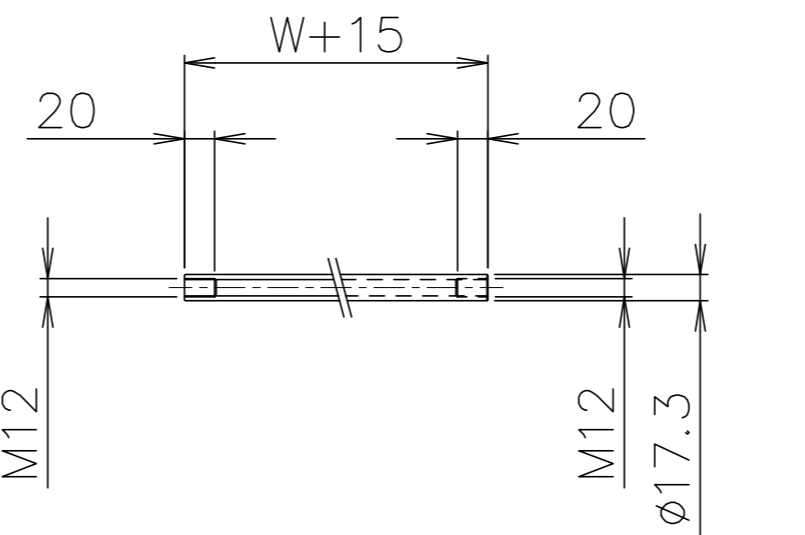


拡大図 (S=1:2)



パイプ支手 (S=1:5)

品番	品名	材質	一台分個数	製作個数	備考
101	ローラ	STKM	1式		R-3812P W(めっき付)
102	パイプ軸	STKM	1式		呼びφ12 (φ11.8×1.0,W+40)
103	フレーム	SS400	1式		[40×30×2.3
104	パイプ支手	STKM11A	1式		φ17.3 (W+15)
105	連結金具	SS400	1式		オプション品

仕様

標準内	R	
	900	
ローラ幅 W	100~1000	50トピ
ローラ間隔 P	50,75	100,150

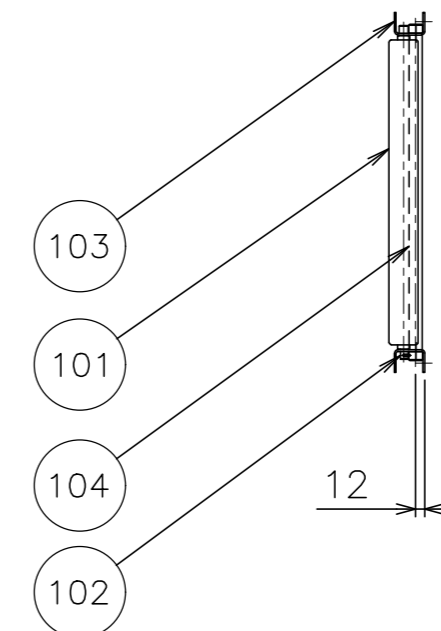
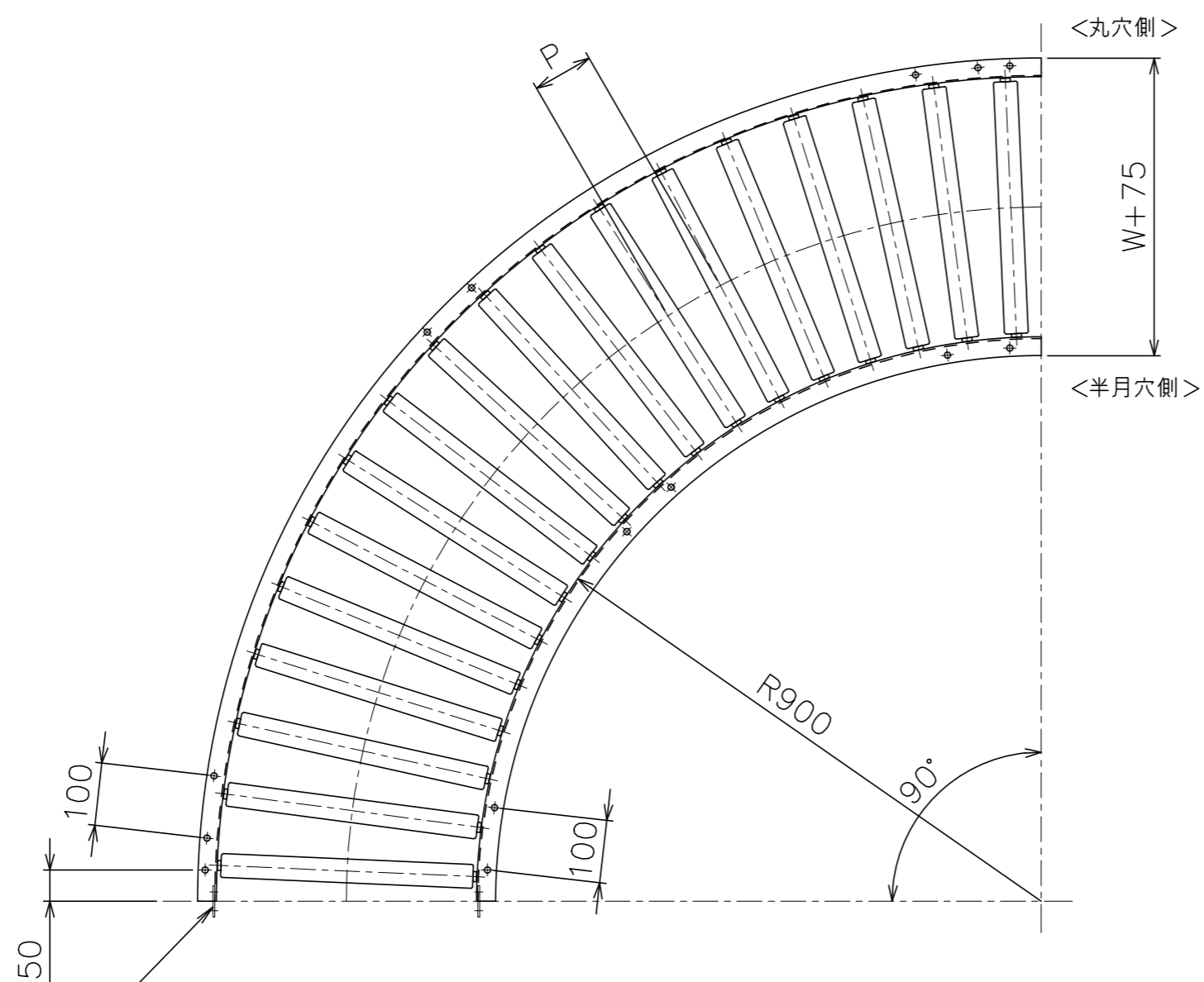
ローラ間隔 (P)

呼称ピッチ	ローラ本数 (90°)
50	34本
75	23本
100	18本
150	12本

* ローラ間隔 (P) は、各ピッチ相当品になります。

支手

形状	ローラ幅 W	支手本数
パイプ支手 φ17.3×3.2	100~500	3本
	550~950	4本
	1000	5本



105

改訂番号	年月日	改訂事由	担当者	尺度	1:10	客先
				日付	2010/11/19	殿
	'23/01/30	パイプ支手材質変更 「STPG」→「STKM11A」	三宅	承認	検図	製図
	'22/12/26	UPDATE	三宅	田嶋	相馬	渡辺

形状	ローラ幅 W	支手本数	客先	名称	図番
パイプ支手 φ17.3×3.2	100~500	3本	殿	MAKI 株式会社 マキテック	R-3812PL-02-00-000
パイプ支手 φ17.3×3.2	550~950	4本		スチール製ローラコンベヤ R-3812PL	
パイプ支手 φ17.3×3.2	1000	5本			