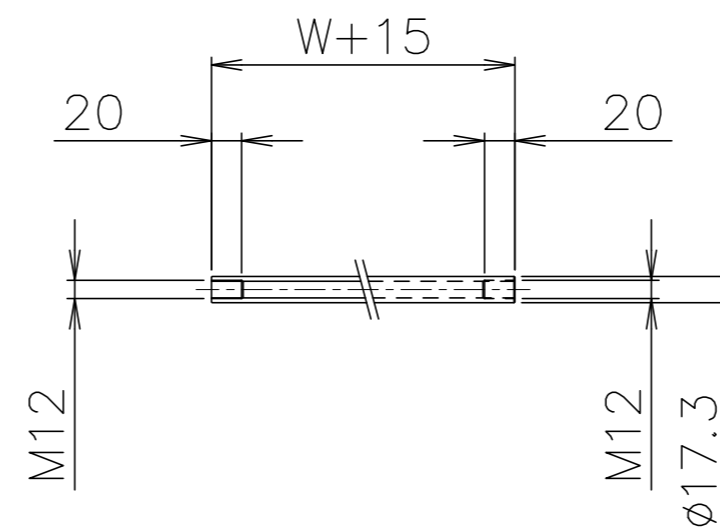


拡大図(S=1:2)



パイプ支手(S=1:5)

品番	品名	材質	一台分個数	製作個数	備考
101	ローラ	STKM	1式		R-2812 W(めっき付)
102	パイプ軸	STKM	1式		呼びφ8 (φ7.85×0.8,W+35)
103	フレーム	SS400	1式		[60×30×2.3
104	パイプ支手	STKM11A	1式		φ17.3 (W+15)
105	連結金具	SS400	1式		オプション品

仕様

標準内	R	900
ローラ幅	W	100~500 フリーサイズ
ローラ間隔	P	40,50,75

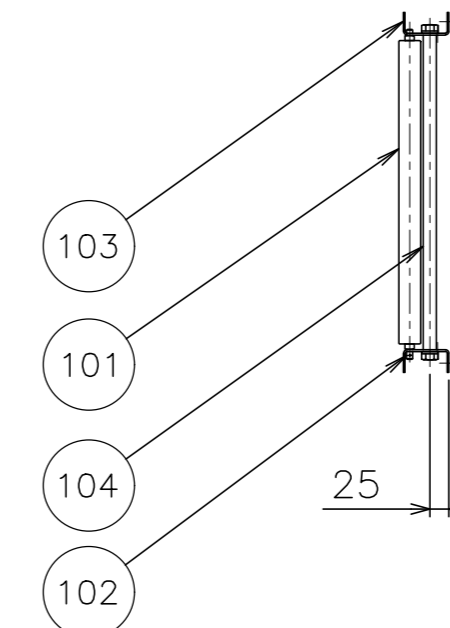
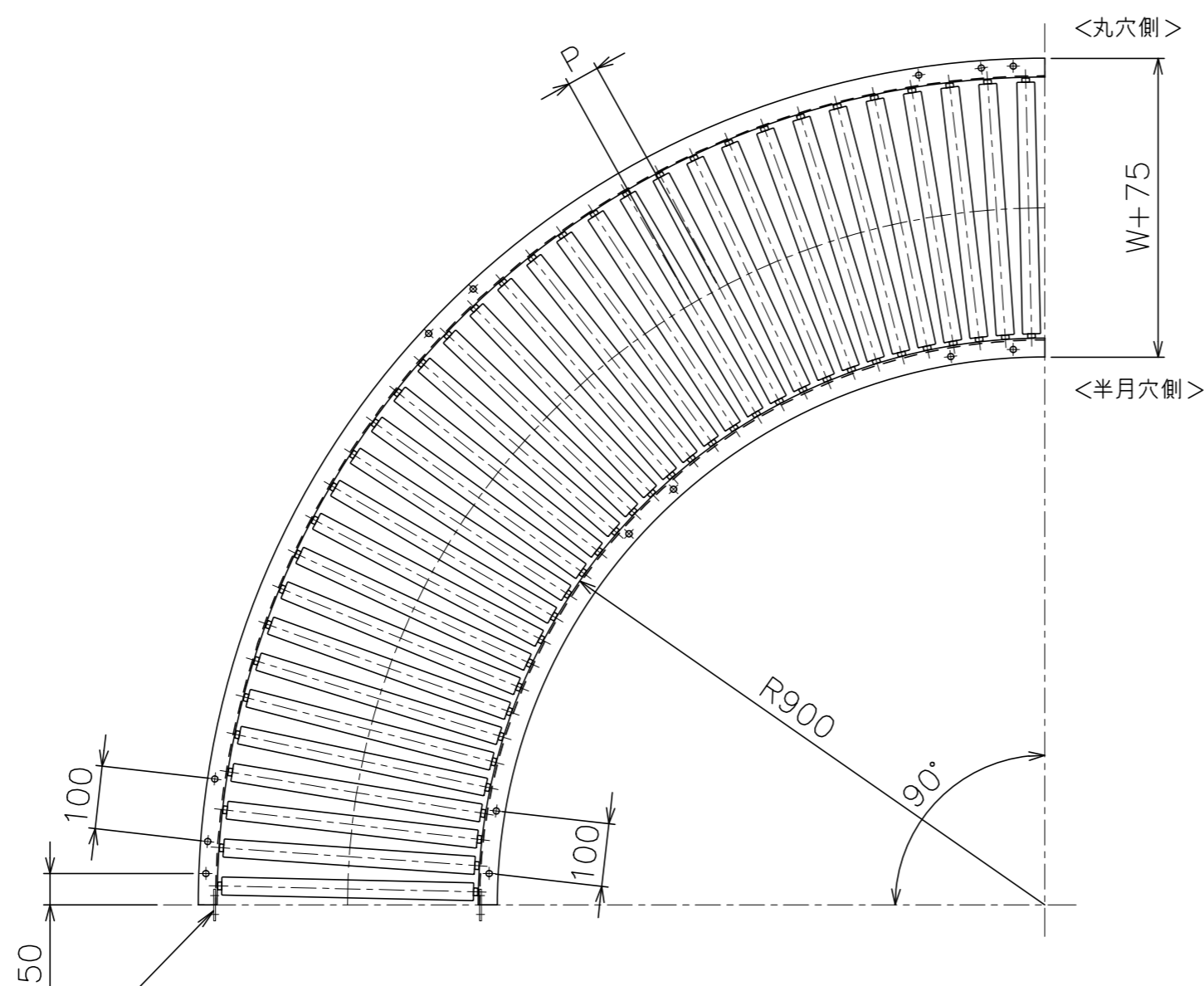
ローラ間隔(P)

呼称ピッチ	ローラ本数 (90°)
40	45本
50	34本
75	23本

- \* ローラ間隔(P)は、各ピッチ相当品になります。
- \* 50P以下の組付け品は針金止めになります。

支手

形状	ローラ幅 W	支手本数
パイプ支手 φ17.3×3.2	100~500	3本



105

改訂番号	年月日	改訂事由	担当者	検図	製図	承認	尺度	日付	客先名称
							1:10	2010/11/19	殿
	'23/01/30	パイプ支手材質変更 「STPG」→「STKM11A」	三宅	田嶋	相馬	渡辺			
	'22/12/26	UPDATE	三宅						

品番	名称	備考
103	フレーム	
101	ローラ	
104	パイプ支手	
102	パイプ軸	
	鋼製ローラコンベヤ R-2812	
	R-2812-02-00-000	