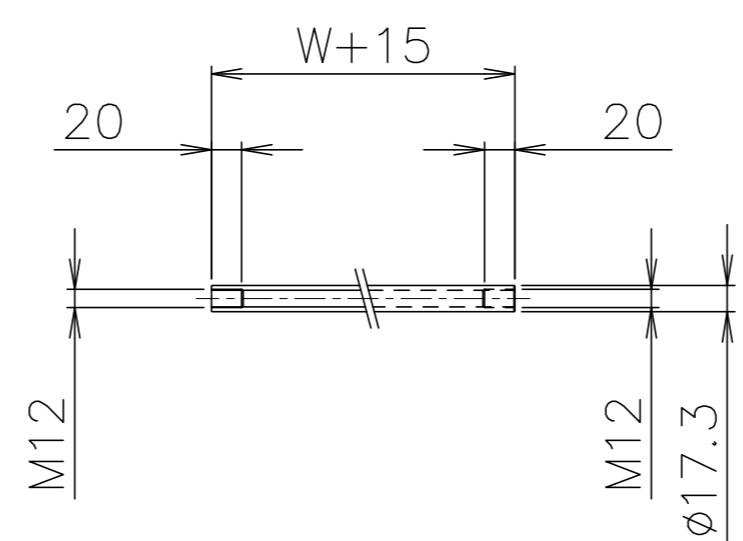


拡大図 (S=1:2)



パイプ支手 (S=1:5)

品番	品名	材質	一台分個数	製作個数	備考
101	フリーローラ	STKM	1式		RB-2812 W(めっき付)
102	パイプ軸	STKM	1式		呼び<math>\phi 8</math> (<math>\phi 7.85 \times 0.8, W+35</math>)
103	フレーム	SS400	1式		[60x30x2.3
104	パイプ支手	STKM11A	1式		<math>\phi 17.3</math> (W+15)
105	連結金具	SS400	1式		オプション品

仕様

標準機長 L	1000,1500 2000,3000
ローラ幅 W	100~500 フリーサイズ
ローラ間隔 P	30,40 50,75

△ローラ間隔 (P)

機長 L	呼称ピッチ	実ピッチ
1000	30	30.3
1000	75	77
1500	40	40.5
2000	30	30.3
2000	75	77

\* 上記の機長とピッチの組合せの場合 実ピッチが変わります。

支手

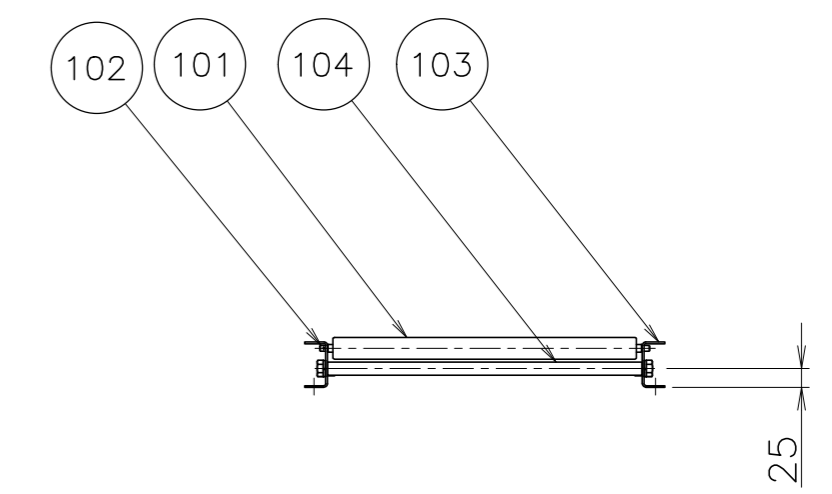
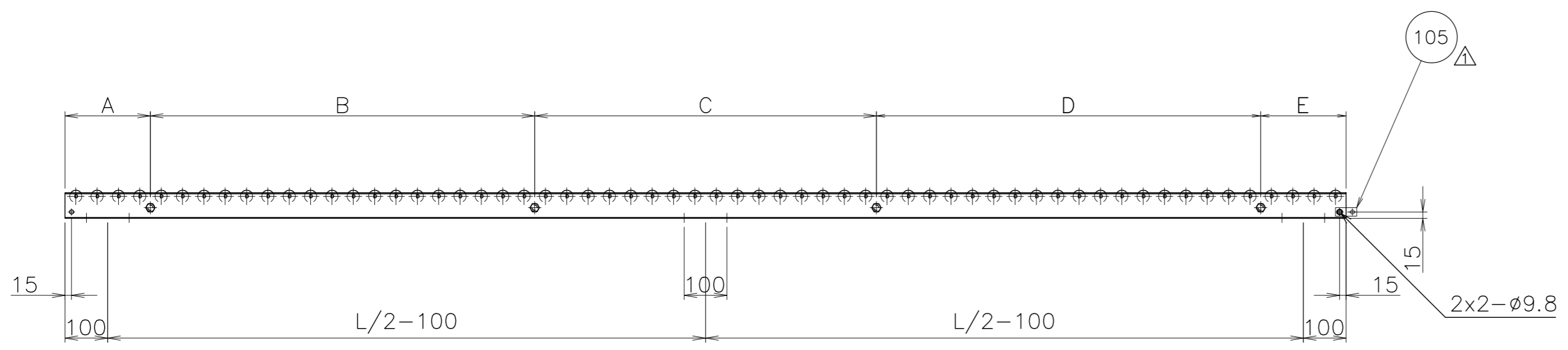
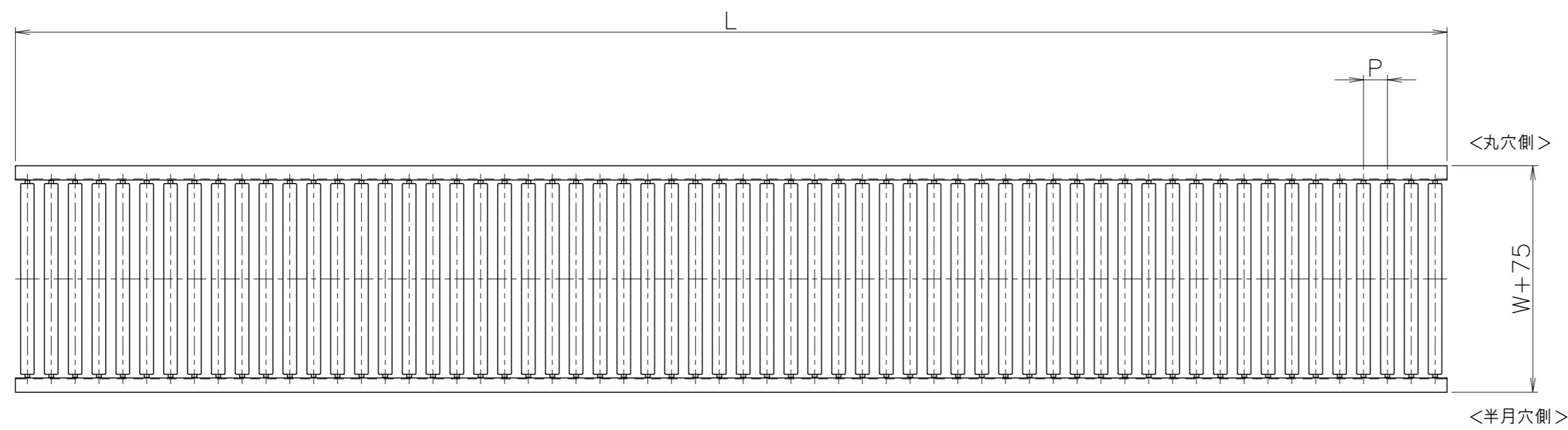
形状	コンベヤ機長 L	支手本数
パイプ支手 <math>\phi 17.3 \times 3.2</math>	~1500 未満	2本
	1500~2400 未満	3本
	2400~3000	4本

△支手位置 (3000Lの場合)

ローラ間隔 P	A	B	C	D	E
30	120	930	900	930	120
40	120	920	920	920	120
50	100	950	900	950	100
75	225	825	900	825	225

脚取付穴寸法

\* 機長が1000,1500の場合、センターの加工はありません。



改訂番号	年月日	改訂事由	担当者	尺度	1:10	客先
				日付	2010/09/01	殿
	'23/01/30	パイプ支手材質変更 「STPG」 → 「STKM11A」	三宅	承認	検図	製図
	'22/12/26	全ローラ幅パイプ支手(アングル支手廃止), 標準支手位置の変更, 連結金具の取付方向性修正, 実ピッチ追加	三宅	田嶋	相馬	藤田

名称	スチール製ローラコンベヤ RB-2812	図番	RB-2812-01-00-000 △
----	----------------------	----	---------------------