

品番	品名	材質	一台分個数	製作個数	備考
101	ローラ	STKM	1式		RB-5721D W(めっき付)
102	パイプ軸	STKM	1式		呼び$\phi 12$ ($\phi 11.8 \times 1.0, W+40$)
103	フレーム	SS400	1式		[90x30x3.2
104	パイプ支手	STKM11A	1式		$\phi 17.3$ (W+15)
105	連結金具	SS400	1式		オプション品

仕様

標準内	R	
		900
ローラ幅	W	100~1000 フリーサイズ
ローラ間隔	P	75,100 150,200

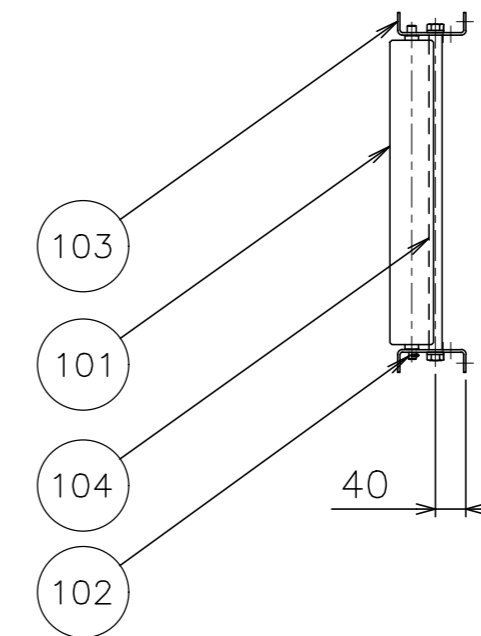
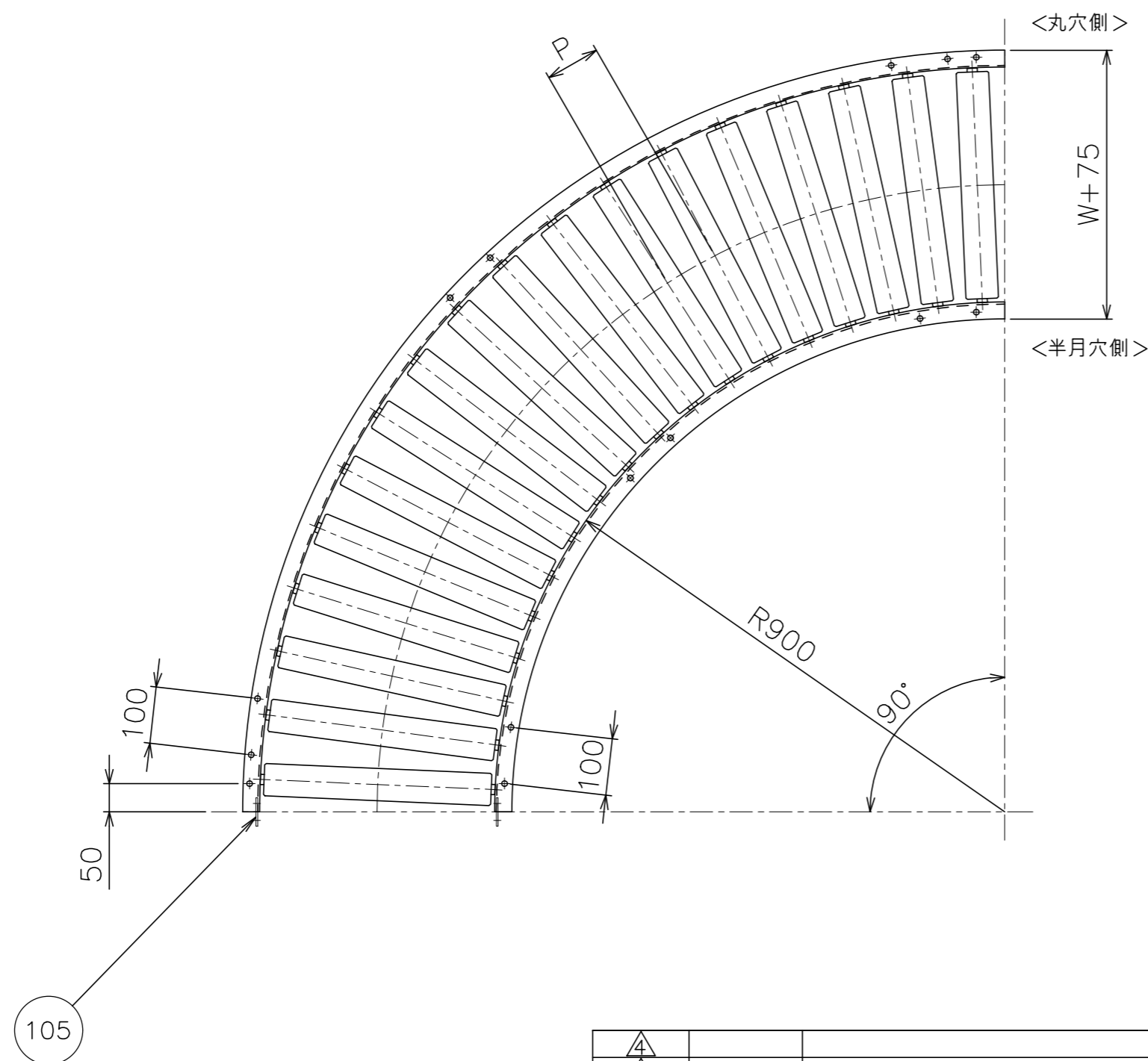
ローラ間隔(P)

呼称ピッチ	ローラ本数 (90°)
75	23本
100	18本
150	12本
200	9本

* ローラ間隔(P)は、各ピッチ相当品になります。

支手

形状	ローラ幅 W	支手本数
パイプ支手 $\phi 17.3 \times 3.2$	100~500	3本
	550~950	4本
	1000	5本



改訂番号	年月日	改訂事由	担当者	承認	検図	製図	尺度	日付	客先名称
							1:10	2012/05/17	殿
	'23/01/30	パイプ支手材質変更 「STPG」→「STKM11A」	三宅	承認	検図	製図			
	'22/12/26	UPDATE	三宅						
			田嶋	相馬	渡辺				

鋼	MAKI 株式会社 マキテック	番	RB-5721D-02-00-000
スチール製ローラコンベヤ RB-5721D		図番	RB-5721D-02-00-000