

品番	品名	材質	一台分個数	製作個数	備考
101	ローラ	STKM	1式		RBS-5721 W(めっき付)
102	パイプ軸	STKM	1式		呼びφ12 (φ11.8×1.0,W+40)
103	フレーム	SS400	1式		[90×30×3.2
104	パイプ支手	STKM11A	1式		φ17.3 (W+15)
105	連結金具	SS400	1式		オプション品

仕様

標準内	R	
	900	
ローラ幅 W	100~1000	フリーサイズ
ローラ間隔 P	75,100	150,200

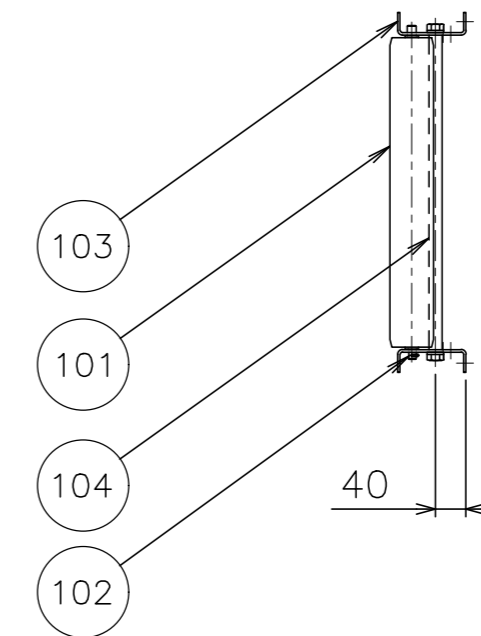
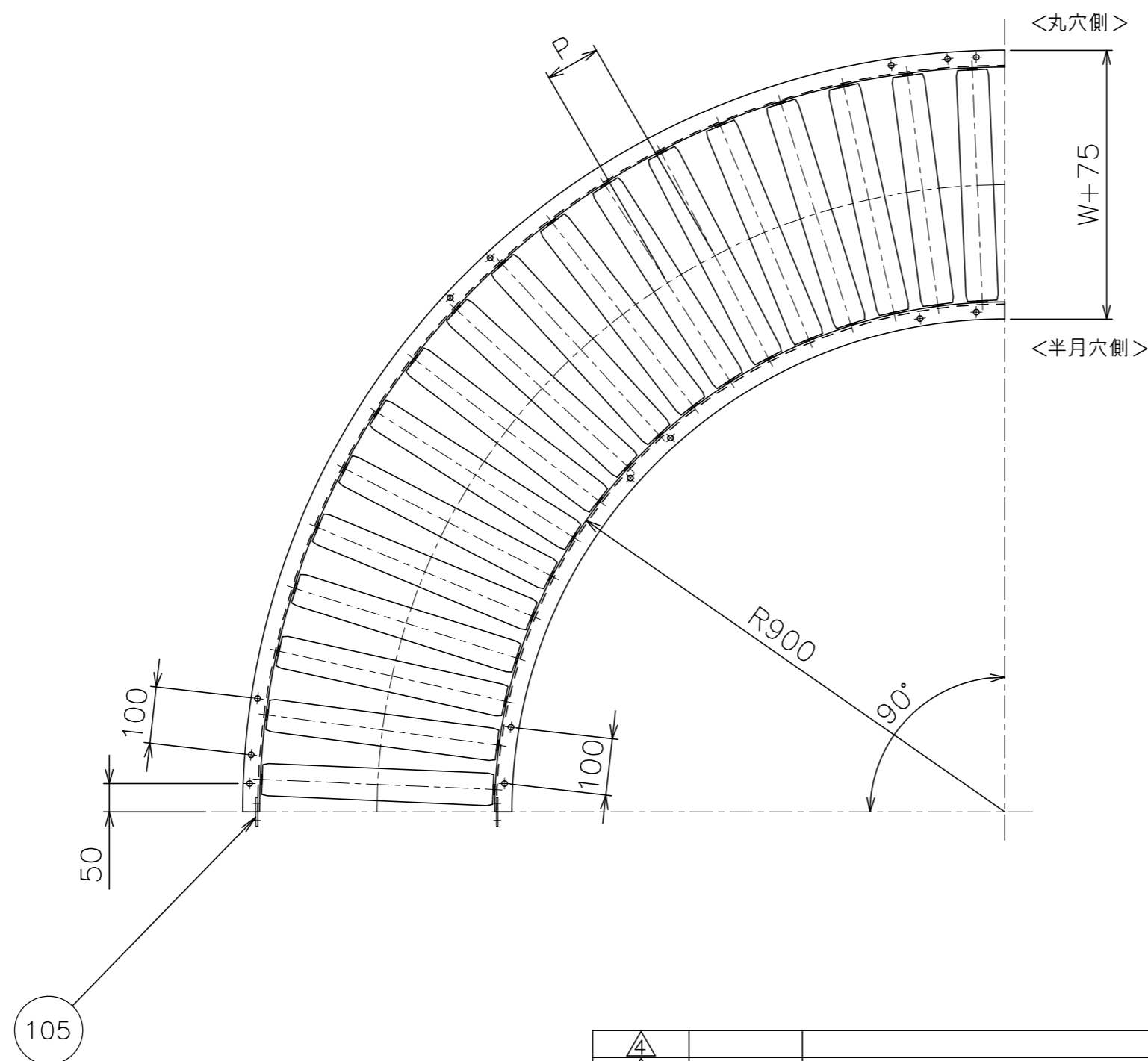
ローラ間隔(P)

呼称ピッチ	ローラ本数 (90°)
75	23本
100	18本
150	12本
200	9本

* ローラ間隔(P)は、各ピッチ相当品になります。

支手

形状	ローラ幅 W	支手本数
パイプ支手 φ17.3×3.2	100~500	3本
	550~950	4本
	1000	5本



改訂番号	年月日	改訂事由	担当者	田嶋	相馬	渡辺	客先名称
							殿
							株式会社 マキテック
							スチール製ローラコンベヤ RBS-5721
							RBS-5721-02-00-000

尺度	1:10	客先名称
日付	2010/11/19	
承認	検図 製図	
更新		