

品番	品名	材質	一台分個数	製作個数	備考
101	ローラ	STKM	1式		RBS-6023 W(めっき付)
102	パイプ軸	STKM	1式		呼び $\phi 15$ ( $\phi 14.9 \times 1.6, W+40$ )
103	フレーム	SS400	1式		[90x30x3.2
104	パイプ支手	STKM11A	1式		$\phi 17.3$ ( $W+15$ )
105	連結金具	SS400	1式		オプション品

仕様

標準機長 L	1000, 1500 2000, 3000
ローラ幅 W	100~1000 フリーサイズ
ローラ間隔 P	75, 100 150, 200

ローラ間隔 (P)

機長 L	呼称ピッチ	実ピッチ
1000	75	77
1000	150	142
1500	200	188
2000	75	77
2000	150	154

\* 上記の機長とピッチの組合せの場合  
実ピッチが変わります。

支手

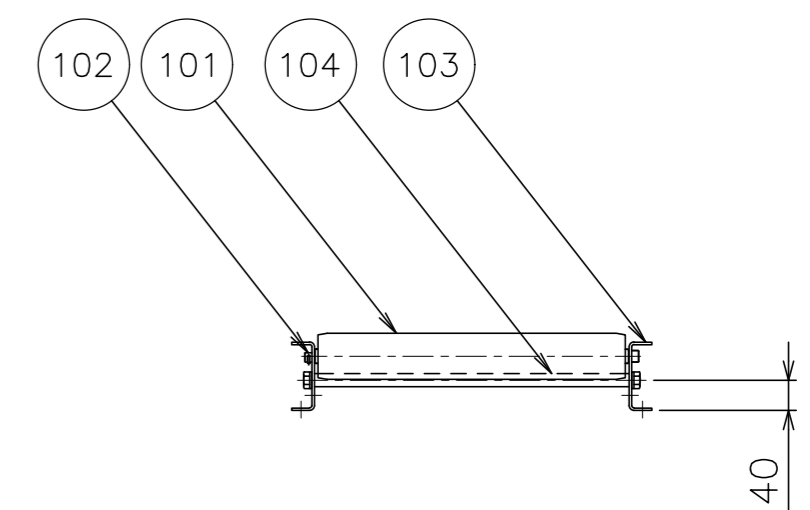
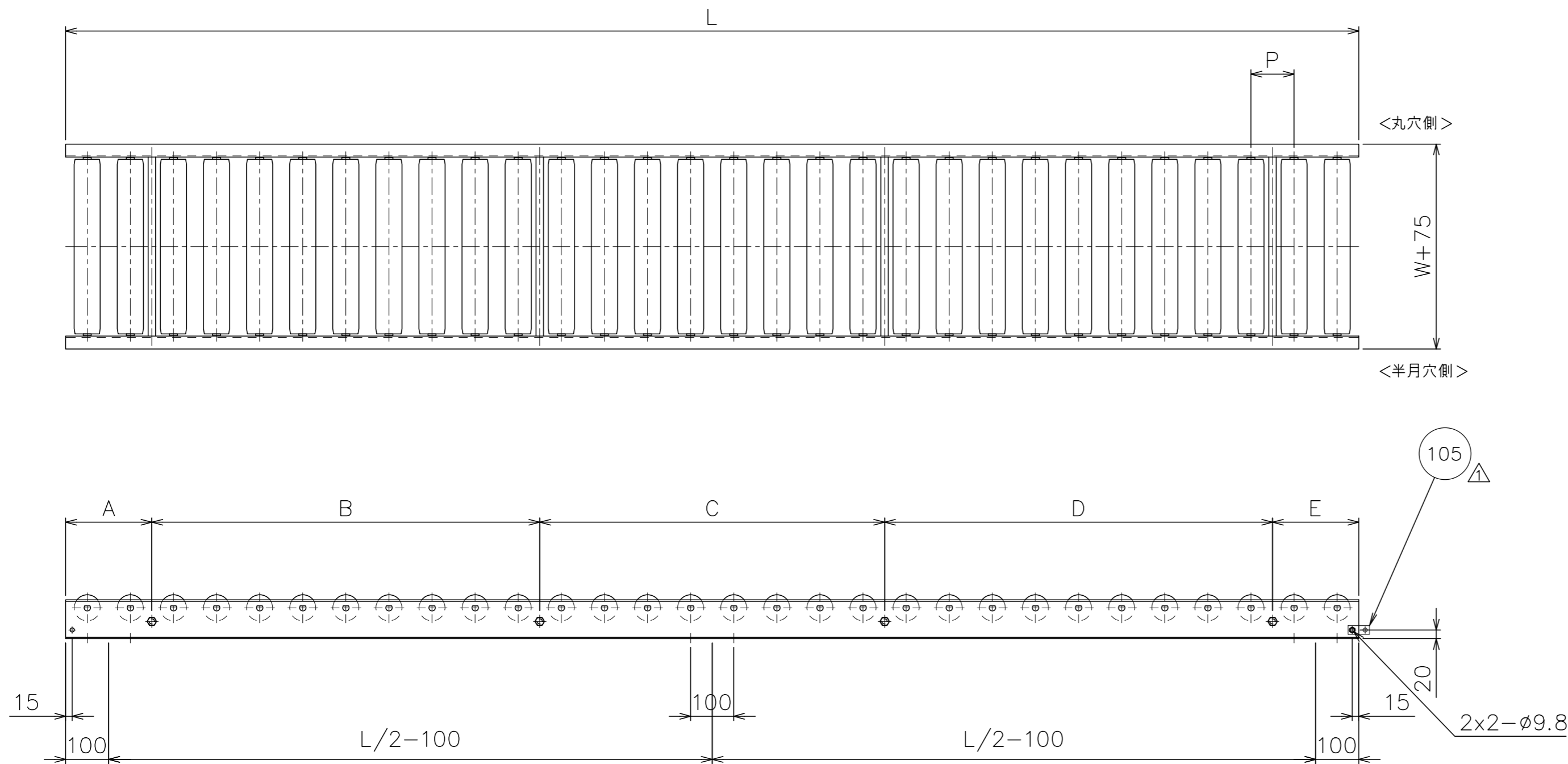
ローラ幅	形状	コンベヤ機長 L	支手本数
全幅	パイプ支手 $\phi 17.3 \times 3.2$	~1500 未満	2本
		1500~2400 未満	3本
		2400~3000	4本

支手位置 (3000Lの場合)

ローラ間隔 P	A	B	C	D	E
75	225	825	900	825	225
100	200	900	800	900	200
150	175	875	900	875	175
200	200	800	1000	800	200

脚取付穴寸法

- \* 機長が1000, 1500の場合、センターの加工はありません。
- \* 強力型2FB脚取付の場合、穴加工は $\phi 12$ になります。



△				尺 度	1:10	客 先 殿	MAKI 株式会社 マキテック
△				日 付	2012/08/29		
△	'23/01/30	パイプ支手材質変更 「STPG」 → 「STKM11A」	三宅	承認	検 図	名 称	スチール製ローラコンベヤ RBS-6023
△	'22/12/26	全ローラ幅パイプ支手(アングル支手廃止)標準支手位置の変更, 連結金具の取付方向性修正	三宅	田嶋	相馬		
改訂番号	年 月 日	改 訂 事 由	担 当				番 号 RBS-6023-01-00-000 △