

パイプ支手 (S=1:5)

品番	品名	材質	一台分個数	製作個数	備考
101	ローラ	SGP125A	1式		RB-14045 W(めっきナシ、黒皮)
102	丸棒軸	SS400	1式		呼び $\phi 30$ ( $\phi 29.93, W+50$ )
103	フレーム	SS400	1式		[200x50x6
104	パイプ支手	SGP20A	1式		$\phi 27.2$ ( $W+15$ )
105	連結金具	SS400	1式		オプション品

仕様

標準機長 L	1000, 1500 2000, 3000
ローラ幅 W	100~1000 フリーサイズ
ローラ間隔 P	200, 300

ローラ間隔 (P)

機長 L	呼称ピッチ	実ピッチ
1000	150	142
1500	200	188
2000	150	154

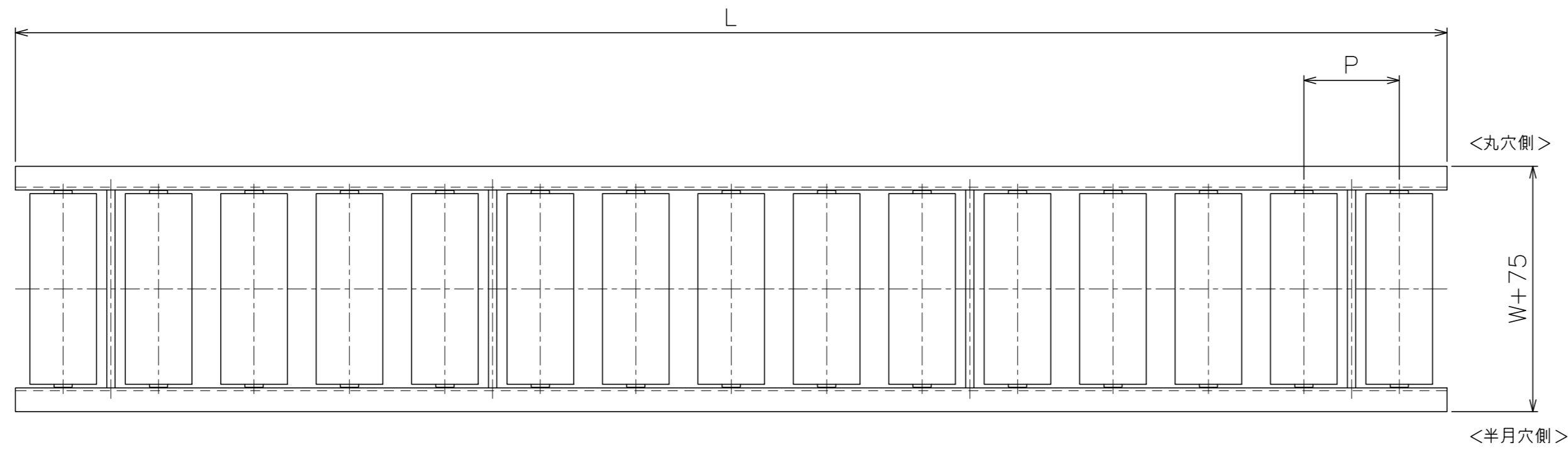
\* 上記の機長とピッチの組合せの場合実ピッチが変わります。

支手

形状	コンベヤ機長 L	支手本数
パイプ支手 $\phi 17.3 \times 3.2$	~1500 未満	4本
	1500~2400 未満	6本
	2400~3000	8本

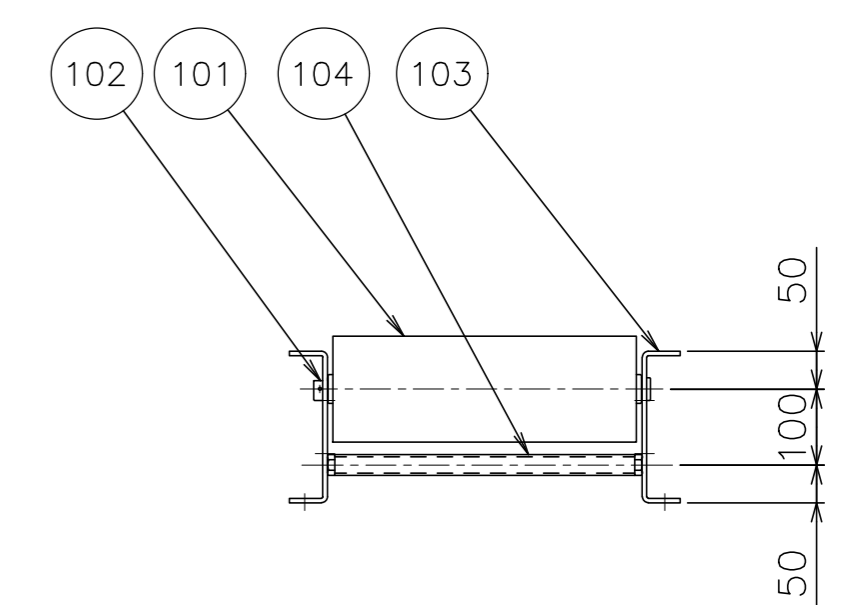
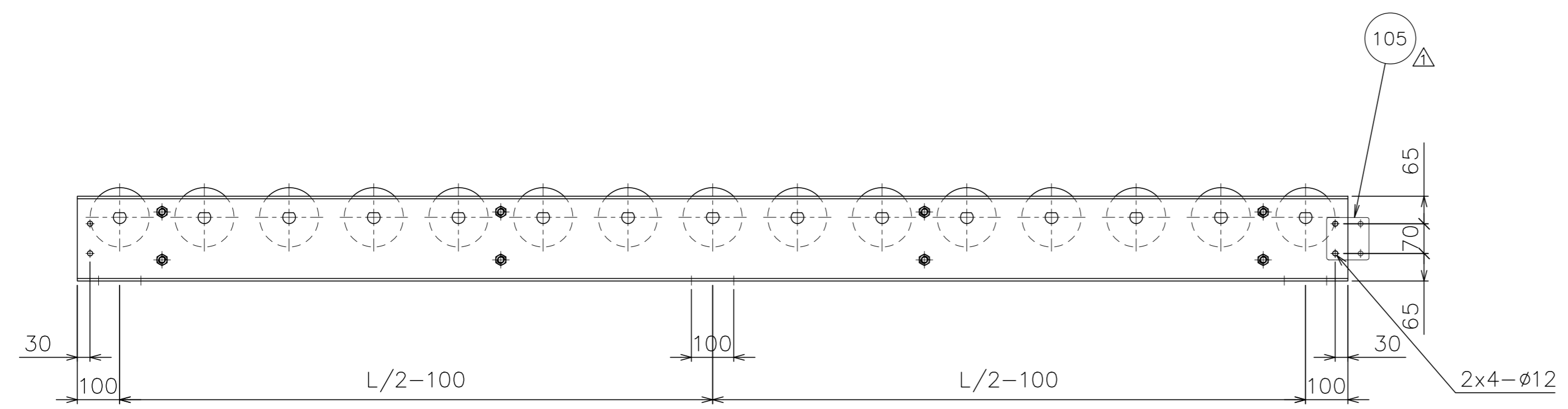
△ 支手位置 (3000Lの場合)

ローラ間隔 P	A	B	C	D	E
75	225	825	900	825	225
100	200	900	800	900	200
150	175	875	900	875	175
200	200	800	1000	800	200



脚取付穴寸法

\* 機長が1000,1500の場合、センターの加工はありません。



△				尺 度	1:10	客 先	殿	株式会社 マキテック
△				日 付	2012/07/03	名 称		
△				承 認	検 図	製 図	スチール製ローラコンベヤ RB-14045	RB-14045-01-00-000 △
△	'22/12/26	標準支手位置の変更, 連結金具の取付方向性修正	三宅 田嶋 相馬 渡辺	改訂番号	年 月 日	改訂事由		