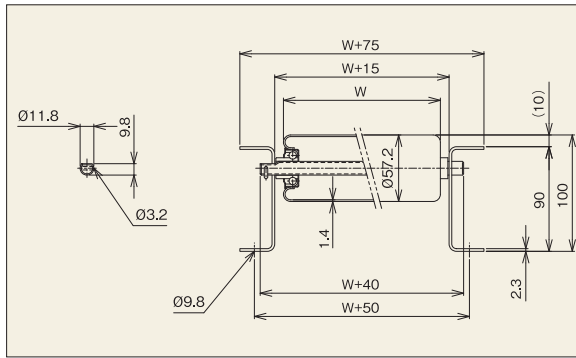


スチール製 ローラコンベヤ Mシリーズ

R-5714P



※連結板はオプションです。



【用途】

中荷重搬送用

【製品の特徴】

- 1) ローラ径φ57.2、ローラ間隔 最小P75です。
- 2) ローラ幅(公称)は100W~1,000Wの50mmとびが標準です。
- 3) 中荷重搬送用で最も汎用性に富んだタイプ。
- 4) プレスベアリング、安価タイプ、φ57で売れ筋商品
- 5) [90型フレーム標準タイプ

注記1. 連結板(コンベヤ間の連結部材)は、必要時別途指示をお願いします。

注記2. ローラ間隔(P)が計算上割り切れない場合、相当ピッチ(P)になります。



機幅・ローラ強度・重量目安

ローラ幅(公称)W (mm)	100	200	300	400	500	600	700	800	900	1,000
機幅 W+75 (mm)	175	275	375	475	575	675	775	875	975	1,075
ローラ強度1本当り(kg)	175	168	147	109	87	72	62	54	48	43
コンベヤ重量目安	75P	31.7	40.8	49.9	59.1	68.2	76.3	85.6	94.9	104.2
	3,000L(kg)	100P	27.8	34.8	41.7	48.7	55.7	61.5	68.7	75.8
ローラ・軸付重量目安(g)	385	603	820	1,038	1,256	1,474	1,690	1,910	2,127	2,347

注記1. ローラ強度は当社の標準コンベヤ・標準軸仕様を基準に計算しております。お客様で軸・フレームをご用意される場合はご注意ください。
注記2. ご使用の状況(衝撃の有無)により強度は変わります。表中の数値は目安値であり、保証値ではありません。

ローラ単品仕様

(単位:mm)

コンベヤ型式	ローラ単体		ローラ寸法			ローラ幅		ローラ仕様		ベアリング	
	型式	外径(φ)	肉厚(t)	軸穴(φ)	標準ローラ幅(公称)W	標準ローラ全長BB	製作可能 最短幅(W) 最長幅(W)	フリーサイズ	材質		表面処理
R-5714P	R-5714P	57.2	1.4	12.2	100~1,000	W+13	100 1,000	50とび	STKM11A-S	溶融亜鉛めっき	プレス

標準軸仕様

標準軸仕様					
公称径(実寸)×肉厚(φ)	軸長(mm)	形状	加工	材質	めっき
12(11.8)×1.0	W+40	パイプ	丸・半月 ヨコピン穴	STKM11A	×

ローラコンベヤ仕様

(単位:mm)

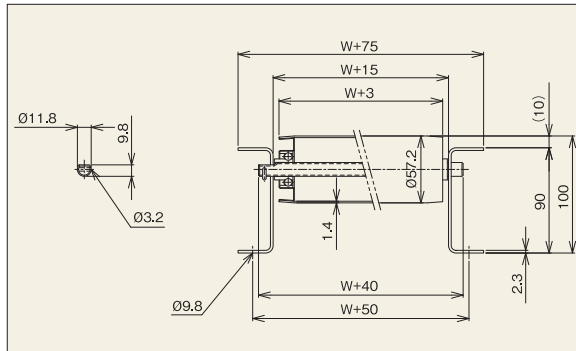
フレーム仕様			標準機長製作範囲				標準ローラ間隔	機高	
高さ×幅×肉厚 I×K×t	材質	表面処理	機長 L				カーブ内R900	ピッチ P	機高 H
			1,000	1,500	2,000	3,000			
[90×30×2.3	スチール	焼付塗装	○	○	○	○	○	75-100 150-200	100

R-5714PD

R-5714P ローラ幅フリーサイズ対応品



※連結板はオプションです。



【用途】

中軽荷重搬送用

【製品の特徴】

- 1) ローラ径φ57.2、ローラ間隔 最小P75です。
- 2) ローラ幅(公称)は100W~1,000Wの50mmとびが標準です。フリーサイズも製作可能です。
- 3) プレスベアリング、安価タイプ
- 4) [90型フレーム標準タイプ

注記1. 連結板(コンベヤ間の連結部材)は、必要時別途指示をお願いします。

注記2. ローラ間隔(P)が計算上割り切れない場合、相当ピッチ(P)になります。



機幅・ローラ強度・重量目安

ローラ幅(公称)W (mm)	100	200	300	400	500	600	700	800	900	1,000
機幅 W+75 (mm)	175	275	375	475	575	675	775	875	975	1,075
ローラ強度1本当り(kg)	175	168	147	109	87	72	62	54	48	43
コンベヤ重量目安	75P	33.8	42.8	51.9	61.1	70.1	78.2	87.4	96.8	106.0
	3,000L(kg)	100P	29.4	36.3	43.2	50.2	57.1	62.9	70.1	77.2
ローラ・軸付重量目安(g)	437	654	870	1,087	1,304	1,521	1,737	1,956	2,172	2,391

注記1. ローラ強度は当社の標準コンベヤ・標準軸仕様を基準に計算しております。お客様で軸・フレームをご用意される場合はご注意ください。
注記2. ご使用の状況(衝撃の有無)により強度は変わります。表中の数値は目安値であり、保証値ではありません。

ローラ単品仕様

(単位:mm)

コンベヤ型式	ローラ単体		ローラ寸法			ローラ幅		ローラ仕様		ベアリング	
	型式	外径(φ)	肉厚(t)	軸穴(φ)	標準ローラ幅(公称)W	標準ローラ全長BB	製作可能 最短幅(W) 最長幅(W)	フリーサイズ	材質		表面処理
R-5714PD	R-5714PD	57.2	1.4	12.2	100~1,000	W+13	50 1,500	○	STKM11A-S	溶融亜鉛めっき	プレス

標準軸仕様

標準軸仕様					
公称径(実寸)×肉厚(φ)	軸長(mm)	形状	加工	材質	めっき
12(11.8)×1.0	W+40	パイプ	丸・半月 ヨコピン穴	STKM11A	×

ローラコンベヤ仕様

(単位:mm)

フレーム仕様			標準機長製作範囲				標準ローラ間隔	機高	
高さ×幅×肉厚 I×K×t	材質	表面処理	機長 L				カーブ内R900	ピッチ P	機高 H
			1,000	1,500	2,000	3,000			
[90×30×2.3	スチール	焼付塗装	○	○	○	○	○	75-100 150-200	100