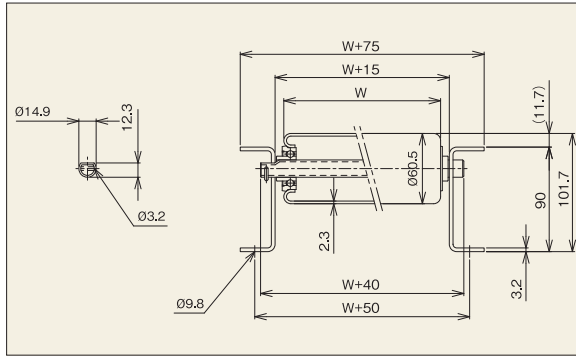


スチール製 ローラコンベヤ Mシリーズ

R-6023



※連結板はオプションです。



【用途】

中荷重搬送用

【製品の特徴】

- 1) ローラ径φ60.5、肉厚t2.3、ローラ間隔 最小P75です。
 - 2) ローラ幅(公称)は100W~1,000Wの50mmとびが標準です。
 - 3) 削り出しベアリング、高品質
 - 4) [90型]フレーム標準タイプ
- 注記1. 連結板(コンベヤ間の連結部材)は、必要時別途指示をお願いします。
- 注記2. ローラ間隔(P)が計算上割り切れない場合、相当ピッチ(P)になります。

機幅・ローラ強度・重量目安

ローラ幅(公称)W (mm)	100	200	300	400	500	600	700	800	900	1,000	
機幅 W+75 (mm)	175	275	375	475	575	675	775	875	975	1,075	
ローラ強度1本当り(kg)	376	345	293	250	200	158	143	117	100	93	
コンベヤ重量目安	75P	46.0	61.8	77.8	93.7	109.5	121.3	137.2	153.1	169.0	184.9
	3,000L(kg)	100P	40.5	52.6	64.7	76.8	88.8	96.7	108.8	120.9	132.9
ローラ・軸付重量目安(g)	546	928	1,310	1,693	2,075	2,458	2,840	3,223	3,605	3,988	

注記1. ローラ強度は当社の標準コンベヤ・標準軸仕様を基準に計算しております。お客様で軸・フレームをご用意される場合はご注意ください。
注記2. ご使用の状況(衝撃の有無)により強度は変わります。表中の数値は目安値であり、保証値ではありません。

ローラ単品仕様

コンベヤ型式	ローラ単体		ローラ寸法			ローラ幅				ローラ仕様			ベアリング
	型式	外径(φ)	肉厚(t)	軸穴(φ)	標準ローラ幅(公称)W	標準ローラ全長BB	製作可能		フリーサイズ	材質	表面処理	仕様	
R-6023	R-6023	60.5	2.3	15.2	100~1,000	W+13	100	1,000	50とび	STKM	溶融亜鉛めっき	削り出し	

標準軸仕様

標準軸仕様					
公称径(実寸)×肉厚(φ)	軸長(mm)	形状	加工	材質	めっき
15(14.9)×1.6	W+40	パイプ	丸・半月 ヨコピン穴	STKM11A	×

ローラコンベヤ仕様

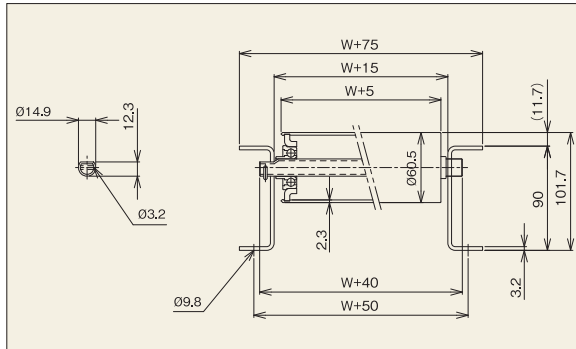
フレーム仕様			標準機長製作範囲				標準ローラ間隔	機高
高さ×幅×肉厚 I×K×t	材質	表面処理	機長 L				ピッチ P	H
			1,000	1,500	2,000	3,000		
[90×30×3.2	スチール	焼付塗装	○	○	○	○	75-100 150-200	101.7

R-6023D

R-6023 ローラ幅フリーサイズ対応品



※連結板はオプションです。



【用途】

中荷重搬送用

【製品の特徴】

- 1) ローラ径φ60.5、肉厚t2.3、ローラ間隔 最小P75です。
 - 2) ローラ幅(公称)は100W~1,000Wの50mmとびが標準です。フリーサイズも製作可能です。
 - 3) 削り出しベアリング、高品質
 - 4) [90型]フレーム標準タイプ
- 注記1. 連結板(コンベヤ間の連結部材)は、必要時別途指示をお願いします。
- 注記2. ローラ間隔(P)が計算上割り切れない場合、相当ピッチ(P)になります。

機幅・ローラ強度・重量目安

ローラ幅(公称)W (mm)	100	200	300	400	500	600	700	800	900	1,000	
機幅 W+75 (mm)	175	275	375	475	575	675	775	875	975	1,075	
ローラ強度1本当り(kg)	376	345	293	250	200	158	143	117	100	93	
コンベヤ重量目安	75P	51.8	67.8	83.8	99.7	115.6	127.4	143.2	159.2	175.1	191.1
	3,000L(kg)	100P	44.9	57.1	69.2	81.3	93.4	101.2	113.3	125.5	149.7
ローラ・軸付重量目安(g)	693	1,076	1,459	1,843	2,226	2,610	2,992	3,376	3,759	4,143	

注記1. ローラ強度は当社の標準コンベヤ・標準軸仕様を基準に計算しております。お客様で軸・フレームをご用意される場合はご注意ください。
注記2. ご使用の状況(衝撃の有無)により強度は変わります。表中の数値は目安値であり、保証値ではありません。

ローラ単品仕様

コンベヤ型式	ローラ単体		ローラ寸法			ローラ幅				ローラ仕様			ベアリング
	型式	外径(φ)	肉厚(t)	軸穴(φ)	標準ローラ幅(公称)W	標準ローラ全長BB	製作可能		フリーサイズ	材質	表面処理	仕様	
R-6023D	R-6023D	60.5	2.3	15.2	100~1,000	W+13	50	1,500	○	STKM	溶融亜鉛めっき	削り出し	

標準軸仕様

標準軸仕様					
公称径(実寸)×肉厚(φ)	軸長(mm)	形状	加工	材質	めっき
15(14.9)×1.6	W+40	パイプ	丸・半月 ヨコピン穴	STKM11A	×

ローラコンベヤ仕様

フレーム仕様			標準機長製作範囲				標準ローラ間隔	機高
高さ×幅×肉厚 I×K×t	材質	表面処理	機長 L				ピッチ P	H
			1,000	1,500	2,000	3,000		
[90×30×3.2	スチール	焼付塗装	○	○	○	○	75-100 150-200	101.7