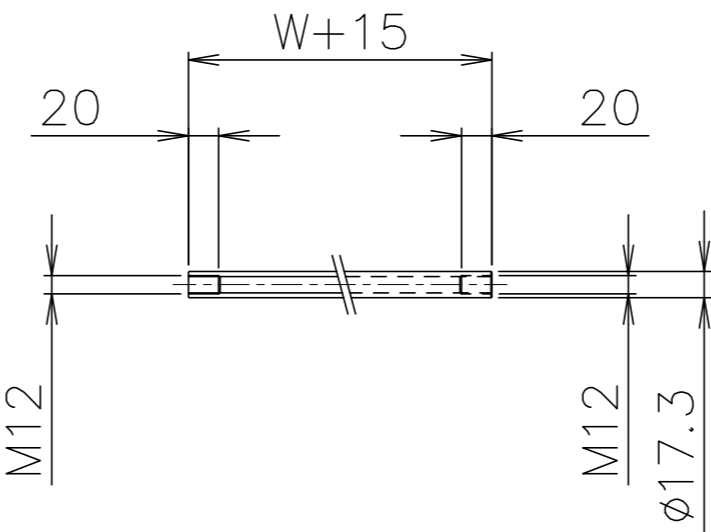


拡大図 (S=1:2)



パイプ支手 (S=1:5)

品番	品名	材質	一台分個数	製作個数	備考
101	ローラ	STKM	1式		R-7638N W(めっき付)
102	丸棒軸	SS400	1式		呼びφ20 (φ19.91, W+45)
103	フレーム	SS400	1式		[90x30x4.5
104	パイプ支手	STKM11A	1式		φ17.3 (W+15)
105	連結金具	SS400	1式		オプション品

仕様

標準機長 L	1000, 1500 2000, 3000
ローラ幅 W	100~1000 フリーサイズ
ローラ間隔 P	100, 150 200, 300

ローラ間隔 (P)

機長 L	呼称ピッチ	実ピッチ
1000	75	77
1000	150	142
1500	200	188
2000	75	77
2000	150	154

* 上記の機長とピッチの組合せの場合
実ピッチが変わります。

支手

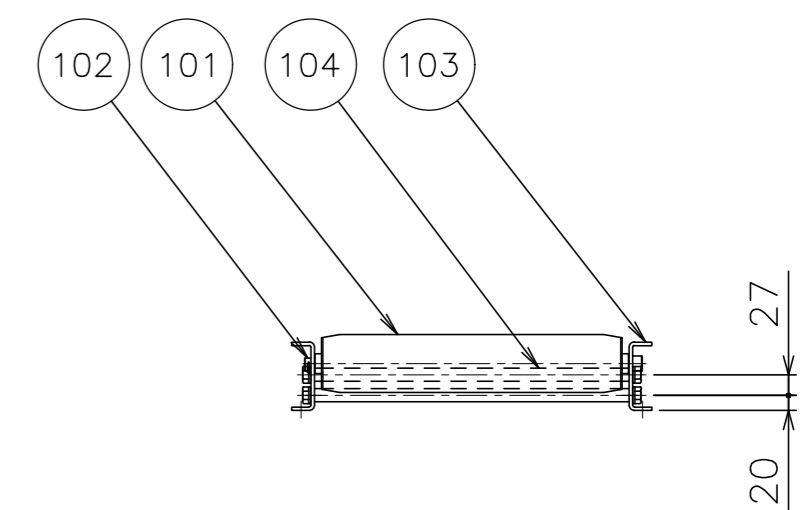
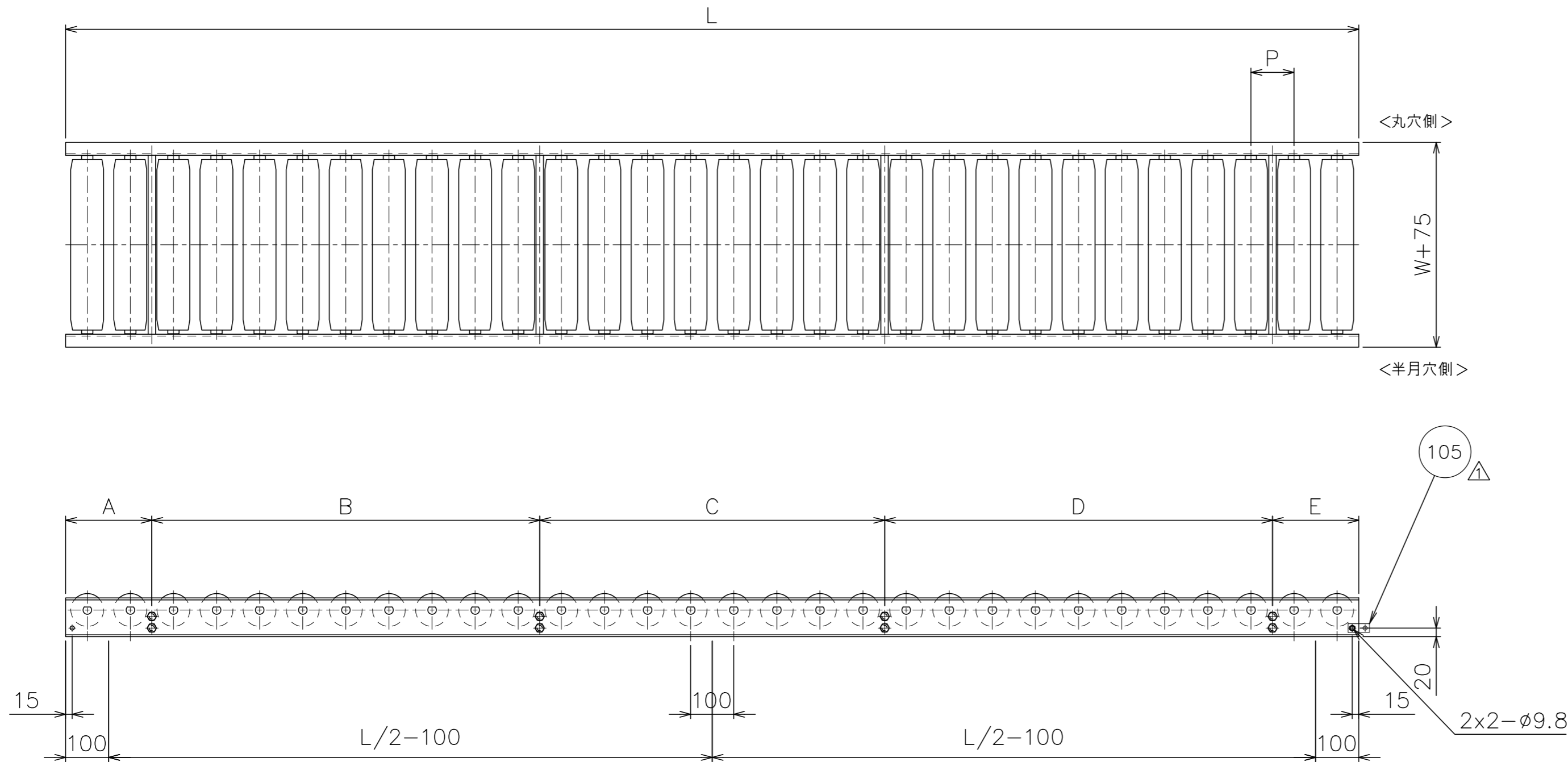
ローラ幅	形状	コンベヤ機長 L	支手本数
全幅	パイプ支手 φ17.3x3.2 *上下2段	~1500 未満	4本
		1500~2400 未満	6本
		2400~3000	8本

支手位置 (3000Lの場合)

ローラ間隔 P	A	B	C	D	E
100	200	900	800	900	200
150	175	875	900	875	175
200	200	800	1000	800	200
300	200	900	800	900	200

脚取付穴寸法

- * 機長が1000, 1500の場合、センターの加工はありません。
- * 強力型2FB脚取付の場合、穴加工はφ12になります。



△				尺 度	1:10	客 先	殿	株式会社 マキテック
△				日 付	2012/05/17	名 称		
△	'23/01/30	パイプ支手材質変更 「STPG」→「STKM11A」	三宅	承認	検 図	製 図	スチール製ローラコンベヤ R-7638N	R-7638N-01-00-000 △
△	'22/12/26	全ローラ幅・パイプ支手(アングル支手廃止)・連結金具の取付方向性修正	三宅	田嶋	相馬	渡辺		
改訂番号	年 月 日	改 訂 事 由	担 当				番	