

| 品番 | 品名 | 材質 | 一台分個数 | 製作個数 | 備考 |
|-----|------|-------|-------|------|-------------------------------|
| 101 | ローラ | STKM | 1式 | | RH-4214P W(めっき付) |
| 102 | ハイ軸 | STKM | 1式 | | 呼びφ12 (φ11.8X1.0.W+37)/樹脂カバー付 |
| 103 | フレーム | SS400 | 1式 | | [90X30X3.2 |
| 104 | ハイ支手 | STPG | 1式 | | φ17.3 (W+15) |
| 105 | 連結金具 | SS400 | 1式 | | ワション品 |

仕様

| 標準機長 L | 1000 2000, 3000 |
|--------|------------------------------|
| ロー幅 W | 100~1000 50t [°] |
| ロー間隔 P | 50, 75 100, 150 |

ロー間隔 (P)

| 機長 L | 呼称ピッチ | 実ピッチ |
|------|-------|------|
| 1000 | 75 | 77 |
| 1000 | 150 | 142 |
| 2000 | 75 | 77 |
| 2000 | 150 | 154 |

* 上記の機長とピッチの組合せの場合
実ピッチが変わります。

支手

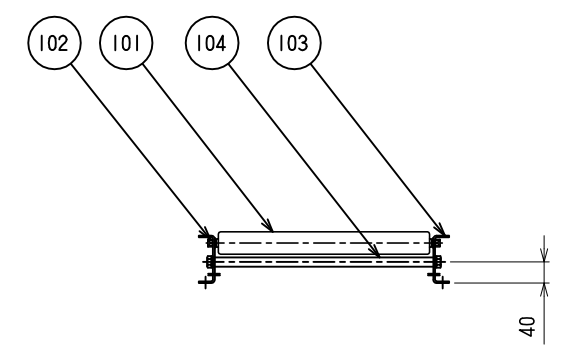
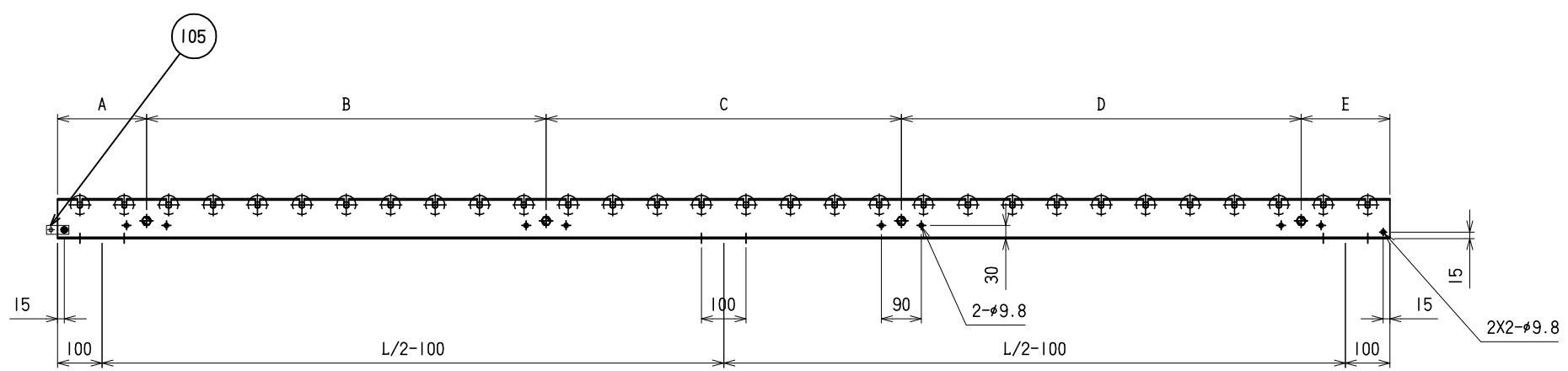
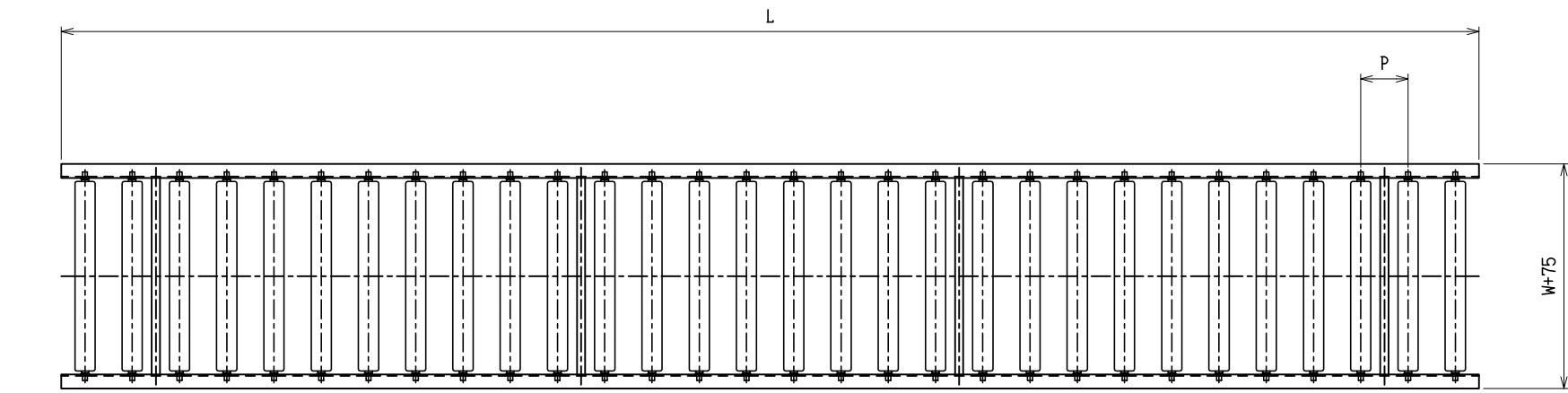
| ロー幅 | 形状 | コンパ機長 L | 支手本数 |
|--------|-------------------------|--------------|------|
| 500W以下 | ハイ支手 φ17.3X3.2 | ~1500 未満 | 2本 |
| 550W以上 | アングル支手 L40X40X3.t4.5 | 1500~2400 未満 | 3本 |
| | | 2400~3000 | 4本 |

支手位置 (3000Lの場合)

| ロー間隔 P | A | B | C | D | E |
|--------|-----|-----|-----|-----|-----|
| 50 | 150 | 900 | 900 | 900 | 150 |
| 75 | 150 | 900 | 900 | 900 | 150 |
| 100 | 200 | 900 | 800 | 900 | 200 |
| 150 | 150 | 900 | 900 | 900 | 150 |

脚取付穴寸法

* 機長が1000, 1500の場合、センターの加工はありません。



| | | | | | | |
|------|-----|------|----|----|------------|----------|
| △ | | | | 尺度 | 1:10 | 客先 名称 |
| △ | | | | 日付 | 2012/07/03 | |
| △ | | | | 承認 | 検図 | 図番 |
| △ | | | | 製造 | 製図 | |
| 改訂番号 | 年月日 | 改訂事由 | 担当 | 田嶋 | 相馬 | 渡辺 |

| | |
|----|--------------------|
| 殿 | MAHI 株式会社 マキテック |
| 図番 | RH-4214P-01-00-000 |