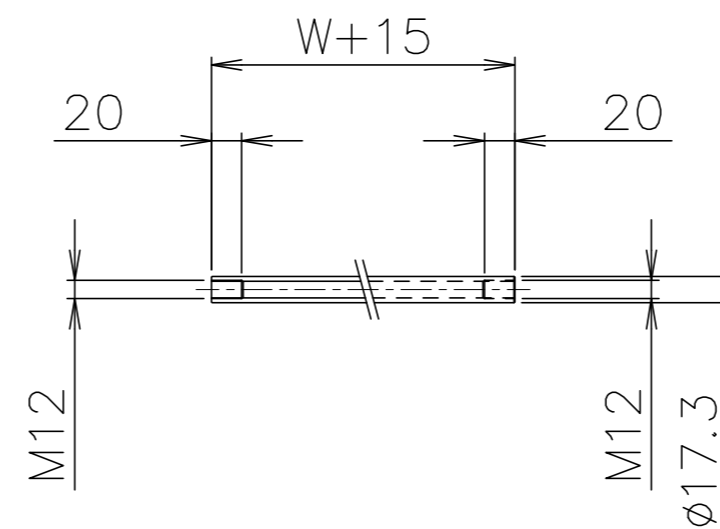


拡大図 (S=1:2)



パイプ支手 (S=1:5)

品番	品名	材質	一台分個数	製作個数	備考
101	ローラ	STKM	1式		R-2812P W(めっき付)
102	パイプ軸	STKM	1式		呼び<math>\phi 8</math> (<math>\phi 7.85 \times 0.8, W+35</math>)
103	フレーム	SS400	1式		[90x30x2.3
104	パイプ支手	STKM11A	1式		<math>\phi 17.3</math> (W+15)
105	連結金具	SS400	1式		オプション品

仕様

標準機長 L	1000,1500 2000,3000
ローラ幅 W	100~500 フリーサイズ
ローラ間隔 P	30,40 50,75

△ローラ間隔 (P)

機長 L	呼称ピッチ	実ピッチ
1000	30	30.3
1000	75	77
1500	40	40.5
2000	30	30.3
2000	75	77

\* 50P以下の組み付け品は針金止めになります。

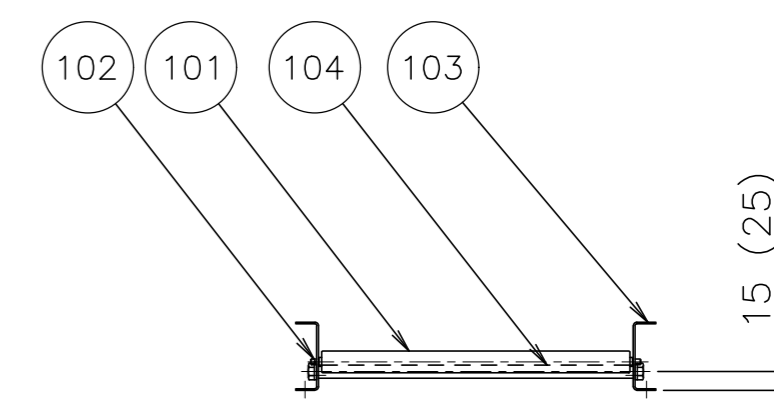
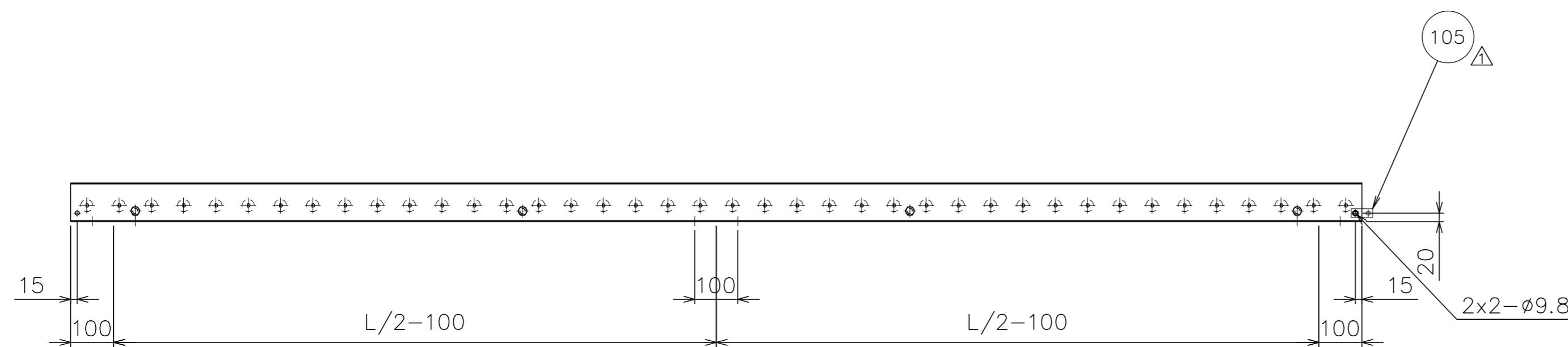
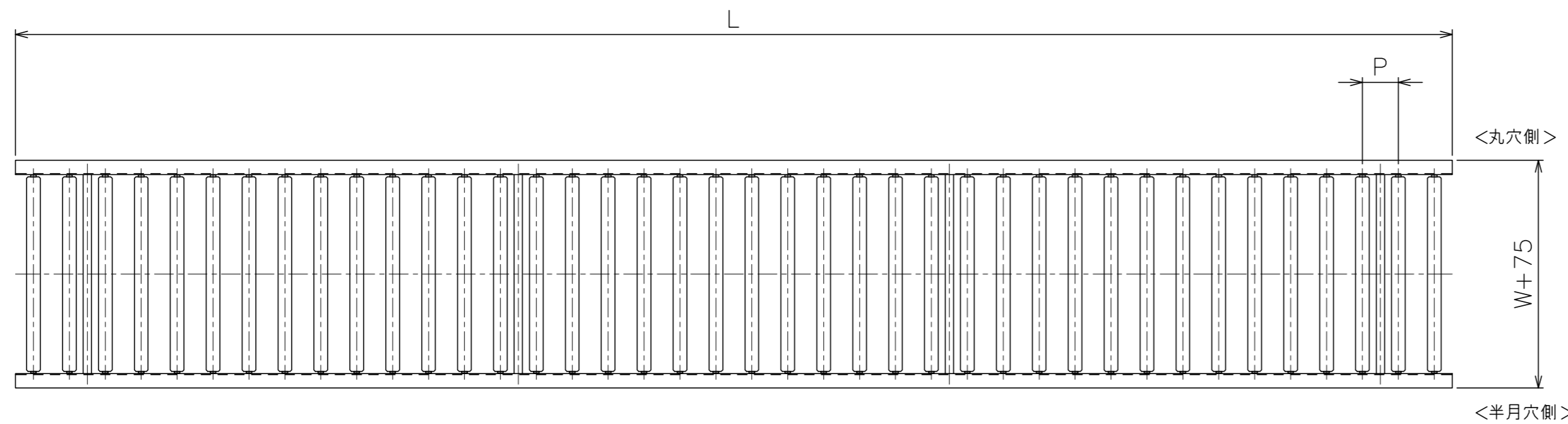
\* 上記の機長とピッチの組合せの場合実ピッチが変わります。

支手

形状	コンベヤ機長 L	支手本数
パイプ支手 <math>\phi 17.3 \times 3.2</math>	~1500 未満	2本
	1500~2400 未満	3本
	2400~3000	4本

脚取付穴寸法

\* 機長が1000,1500の場合、センターの加工はありません。



\* ローラ間隔により位置変更の場合あり

△				尺 度	1:10	客 先	殿	株式会社 マキテック
△				日 付	2010/09/01			
△	'23/01/30	パイプ支手材質変更 「STPG」→「STKM11A」	三宅	承認	検 図	製 図	名 称	スチール製ローラコンベヤ R-2812PG
△	'22/12/26	連結金具の取付方向性修正,実ピッチ追加	三宅	田嶋	相馬			
改訂番号	年 月 日	改 訂 事 由	担 当				番 号	R-2812PG-01-00-000 △