

ガイド兼用ローラコンベヤ

R-5714PG



【製品の特徴】

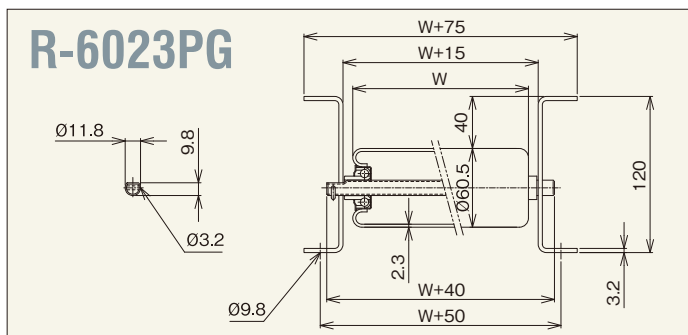
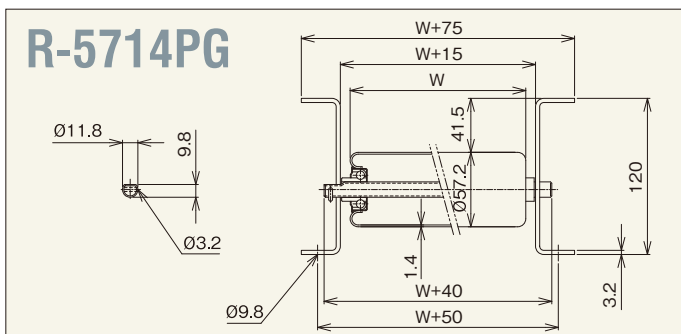
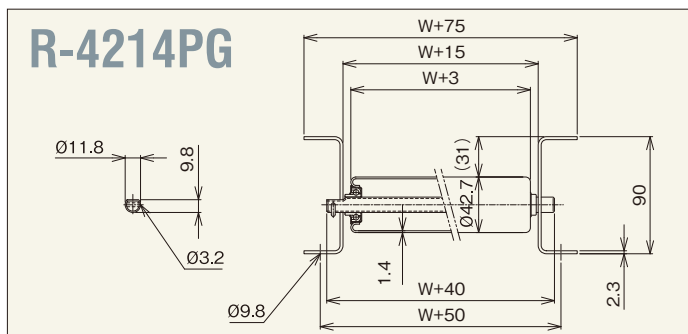
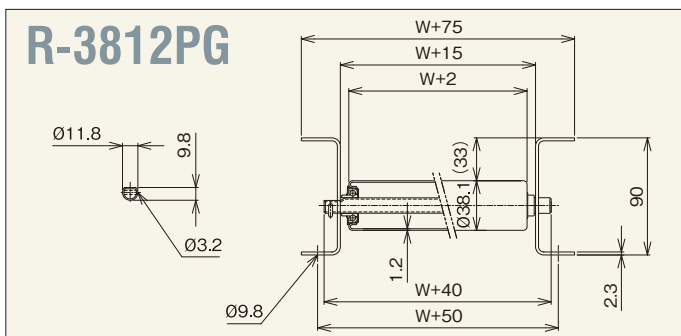
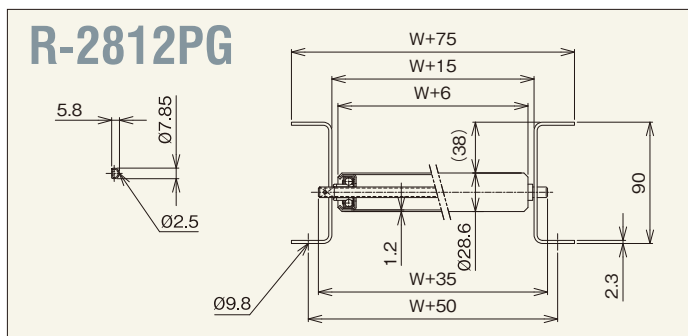
ローラがフレームの中に入り、フレームがガイドを兼用します。

注記1.連結板(コンベヤ間の連結部材)は、必要時別途指示をお願いします。

注記2.ローラ間隔(P)が計算上割り切れない場合、相当ピッチ(P)になります。

※連結板はオプションです。

仕様



(単位mm)

名称記号	ローラ 外径(φ)×肉厚(t) ベアリング	軸径(φ)×肉厚(t) 加工	フレーム形状 I×K×t ガイド有効高さ(n)	機長 L	ローラ幅 W	ローラ間隔 P	カーブ内R R	ローラ強度 [400W] (kg)
R-2812PG	28.6×1.2 めっき付 プレスベアリング	8(7.85)×0.8 パイプ 丸・半月	[90×30×2.3 ローラ上面52 ガイド有効38	1,000・1,500 2,000・3,000	100~500 フリーサイズ 製作可能	30・40 50・75	900	31
R-3812PG	38.1×1.2 めっき付 プレスベアリング	12(11.8)×1.0 パイプ 丸・半月	[90×30×2.3 ローラ上面57 ガイド有効33	1,000・1,500 2,000・3,000	100~1,000 50とび	50・75 100・150	900	80
R-4214PG	42.7×1.4 めっき付 プレスベアリング	12(11.8)×1.0 パイプ 丸・半月	[90×30×2.3 ローラ上面59 ガイド有効31	1,000・1,500 2,000・3,000	100~1,000 50とび	50・75 100・150	900	90
R-5714PG	57.1×1.4 めっき付 プレスベアリング	12(11.8)×1.0 パイプ 丸・半月	[120×30×3.2 ローラ上面78.5 ガイド有効41.5	1,000・1,500 2,000・3,000	100~1,000 50とび	75・100 150・200	900	109
R-6023PG	60.5×2.3 めっき付 プレスベアリング	12(11.8)×1.0 パイプ 丸・半月	[120×30×3.2 ローラ上面80 ガイド有効40	1,000・1,500 2,000・3,000	100~1,000 50とび	75・100 150・200	900	110