

品番	品名	材質	一台分個数	製作個数	備考
101	ローラ	STKM	1式		R-5714P W(めっき付)
102	パイプ軸	STKM	1式		呼び$\phi 12$ ($\phi 11.8 \times 1.0, W+40$)
103	フレーム	SS400	1式		[120x30x3.2]
104	パイプ支手	STKM11A	1式		$\phi 17.3$ (W+15)
105	連結金具	SS400	1式		オプション品

仕様

標準機長 L	1000,1500 2000,3000
ローラ幅 W	100~1000 50トピ
ローラ間隔 P	75,100 150,200

ローラ間隔(P)

機長 L	呼称ピッチ	実ピッチ
1000	75	77
1000	150	142
1500	200	188
2000	75	77
2000	150	154

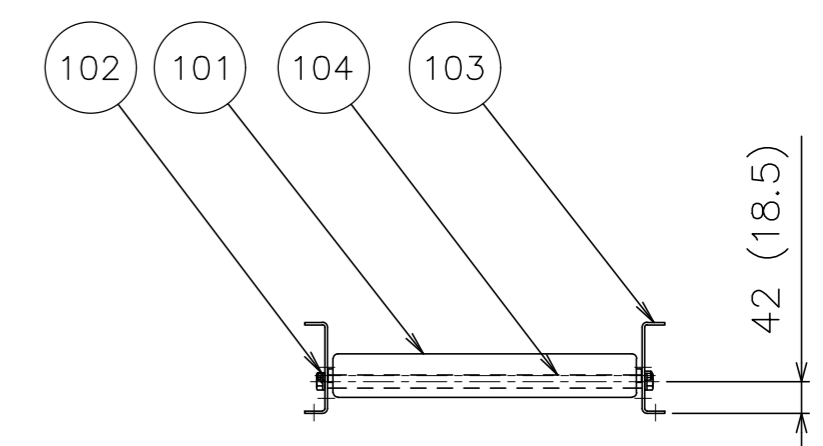
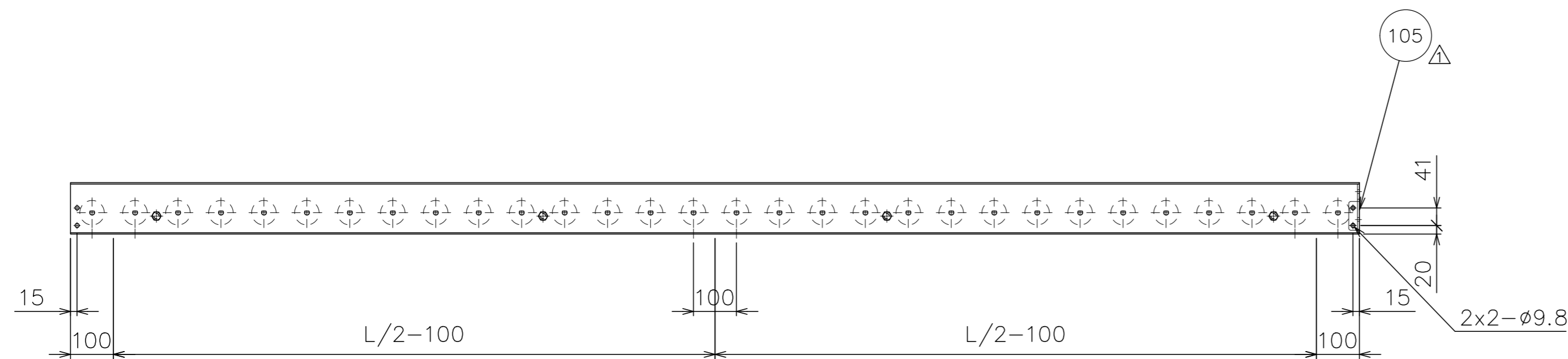
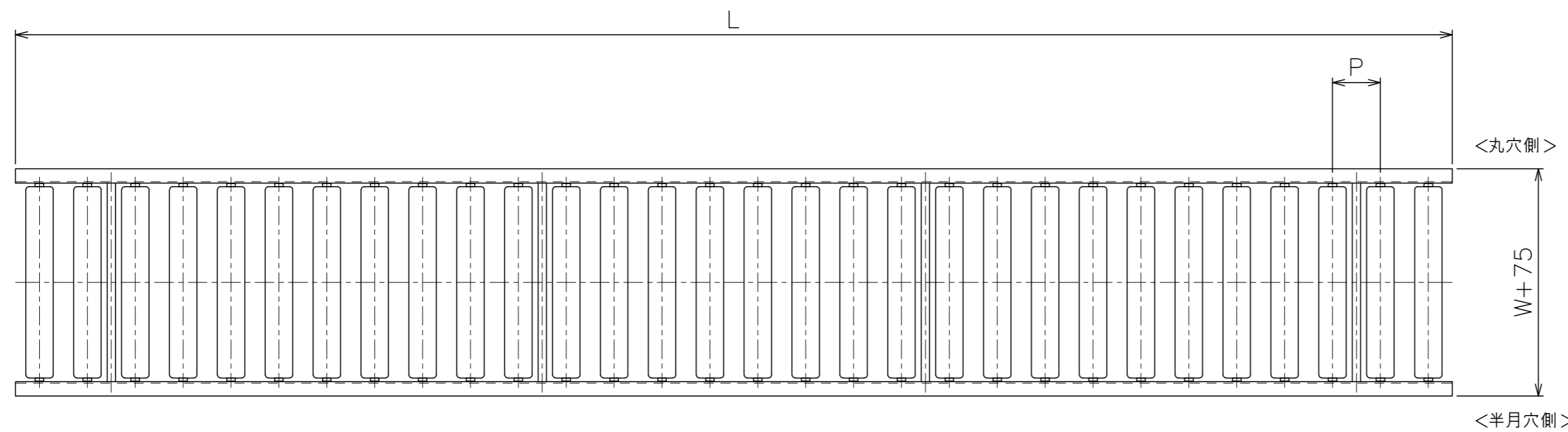
* 上記の機長とピッチの組合せの場合
実ピッチが変わります。

支手

形状	コンベヤ機長 L	支手本数
パイプ支手 $\phi 17.3 \times 3.2$	~1500 未満	2本
	1500~2400 未満	3本
	2400~3000	4本

脚取付穴寸法

- * 機長が1000,1500の場合、センターの加工はありません。
- * 強力型2FB脚取付の場合、穴加工は$\phi 12$になります。



△				尺度	1:10	客先	殿	MAKI 株式会社 マキテック
△				日付	2010/09/01	検図		
△	'23/01/30	パイプ支手材質変更 「STPG」→「STKM11A」	三宅	承認	製図	製図	名称	スチール製ローラコンベヤ R-5714PG
△	'22/12/26	連結金具の取付方向性修正	三宅	田嶋	相馬	藤田		
改訂番号	年月日	改訂事由	担当				番	R-5714PG-01-00-000 △