

品番	品名	材質	一台分個数	製作個数	備考
101	ローラ	STKM	1式		R-6023P W(めっき付)
102	パイプ軸	STKM	1式		呼び$\phi 12$ ($\phi 11.8 \times 1.0, W+40$)
103	フレーム	SS400	1式		[120x30x3.2]
104	パイプ支手	STKM11A	1式		$\phi 17.3$ (W+15)
105	連結金具	SS400	1式		オプション品

仕様

標準内	R	
ローラ幅 W	100~1000	50トピ
ローラ間隔 P	75, 100	150, 200

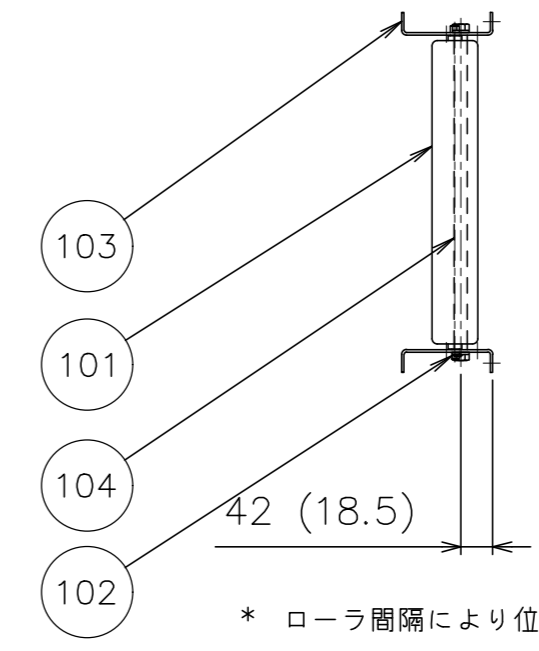
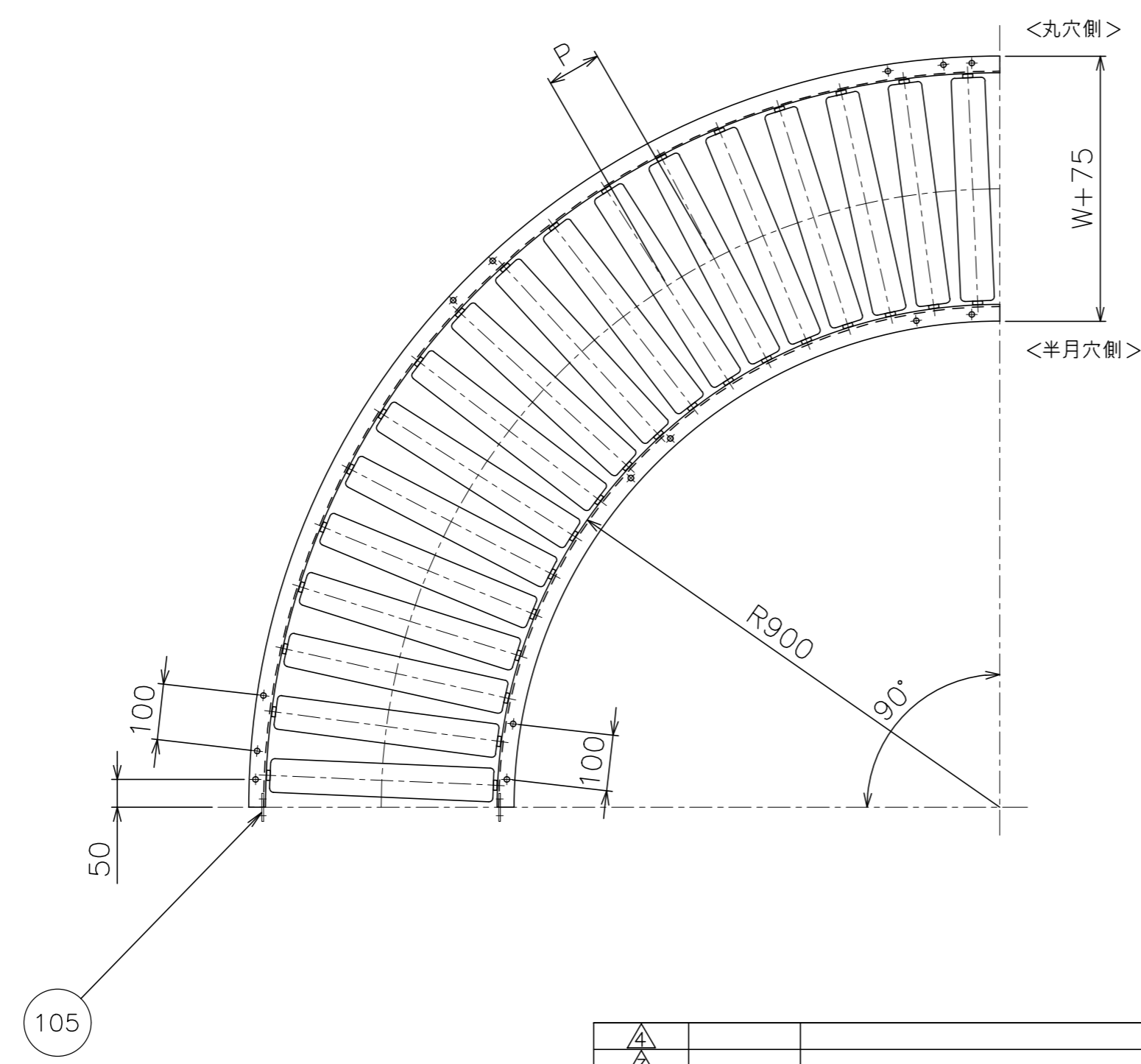
ローラ間隔(P)

呼称ピッチ	ローラ本数 (90°)
75	23本
100	18本
150	12本
200	9本

* ローラ間隔(P)は、各ピッチ相当品になります。

支手

形状	ローラ幅 W	支手本数
パイプ支手 $\phi 17.3 \times 3.2$	100~500	3本
	550~950	4本
	1000	5本



* ローラ間隔により位置変更の場合あり

改訂番号	年月日	改訂事由	担当者	田嶋	相馬	渡辺	客先名称	殿	MAKI 株式会社 マキテック	図番	R-6023PG-02-00-000
							スチール製ローラコンベヤ R-6023PG				
	'23/01/30	パイプ支手材質変更 「STPG」→「STKM11A」	三宅	承認	検図	製図					
	'22/12/26	UPDATE	三宅								