

品番	品名	材質	一台分個数	製作個数	備考
101	ローラ	STKM	1式		R-5721J W(めっき付)
102	パイプ軸	STKM	1式		呼び<math>\phi 12</math> (<math>\phi 11.8 \times 1.0, W+40</math>)
103	フレーム	SS400	1式		[90x30x3.2]
104	パイプ支手	STKM11A	1式		<math>\phi 17.3</math> (W+15)
105	連結金具	SS400	1式		オプション品

仕様

標準内	R	
ローラ幅 W	100~1000	50トピ
ローラ間隔 P	75,100	150,200

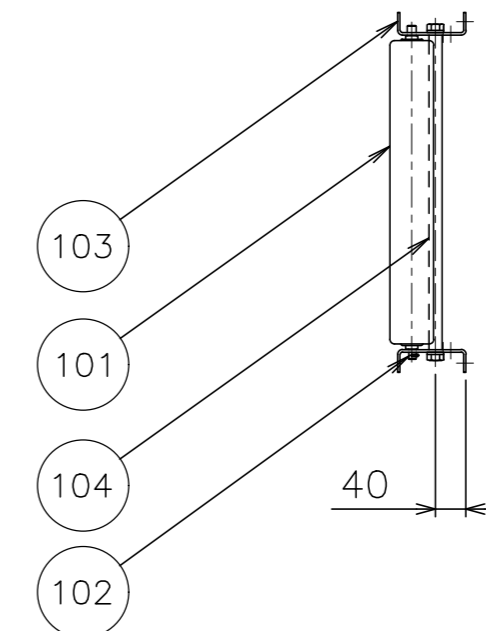
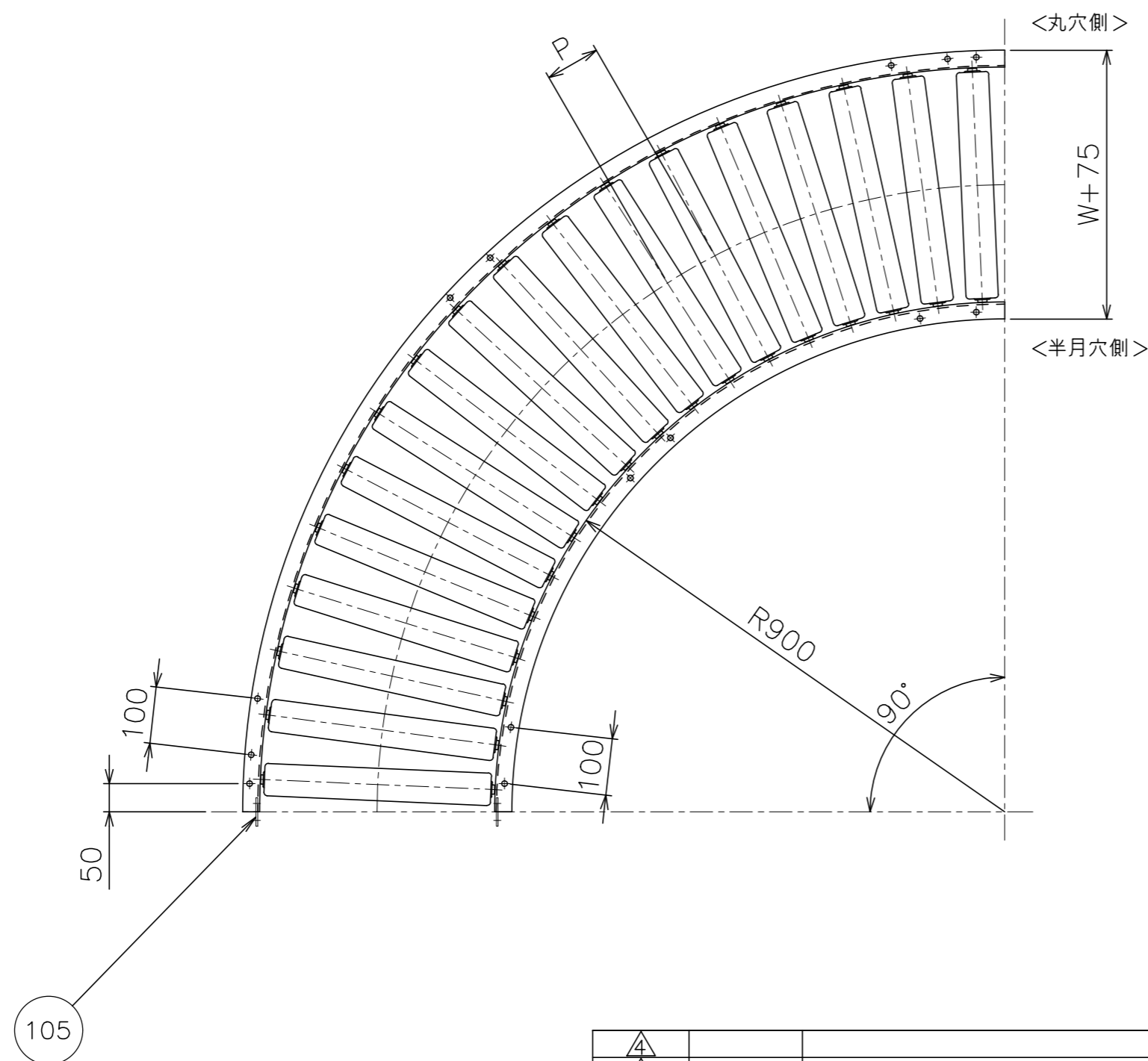
ローラ間隔(P)

呼称ピッチ	ローラ本数 (90°)
75	23本
100	18本
150	12本
200	9本

\* ローラ間隔(P)は、各ピッチ相当品になります。

支手

形状	ローラ幅 W	支手本数
パイプ支手 <math>\phi 17.3 \times 3.2</math>	100~500	3本
	550~950	4本
	1000	5本



改訂番号	年月日	改訂事由	担当者	田嶋	相馬	渡辺	客先名称	尺 度	1:10	日付	2010/11/30
	'23/01/30	パイプ支手材質変更 「STPG」→「STKM11A」	三宅	承認	検 図	製 図	殿				
	'22/12/26	UPDATE	三宅								

品番	サイレントローラコンベヤ R-5721J	図番	R-5721J-02-00-000
株式会社 マキテック		△	