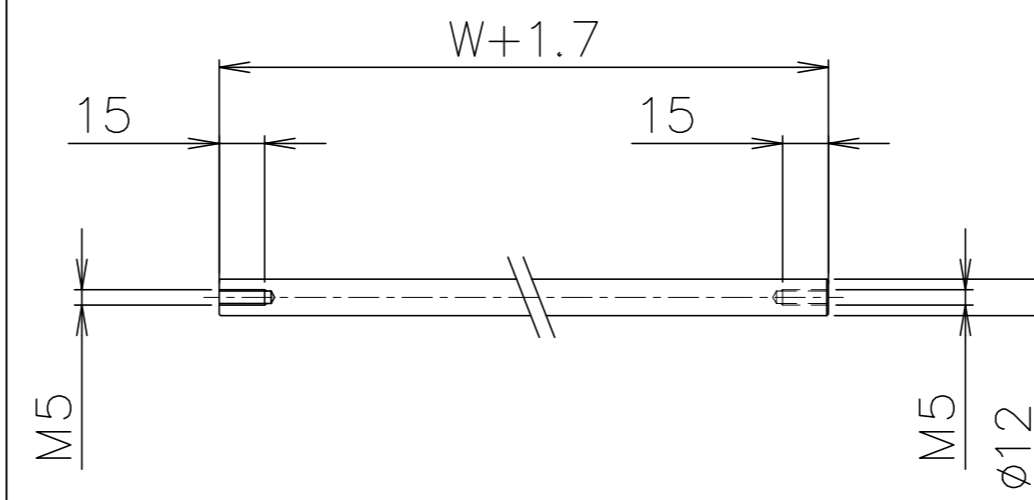


拡大図(S=1:1)



パイプ支手(アルミ)
(S=1:2.5)

| 品番 | 品名 | 材質 | 一台分個数 | 製作個数 | 備考 |
|-------|---------|--------|-------|------|-----------------|
| △ 101 | ローラ | SUS303 | 1式 | | RS-0700 W |
| 102 | フレーム | アルミ | 1式 | | 29x15 (アルマイト加工) |
| 103 | 外輪ケース | POM | 1式 | | |
| 104 | パイプ支手 | アルミ | 1式 | | φ12 (W+1.7) |
| 105 | エンドキャップ | 樹脂 | 4 | | t3 |

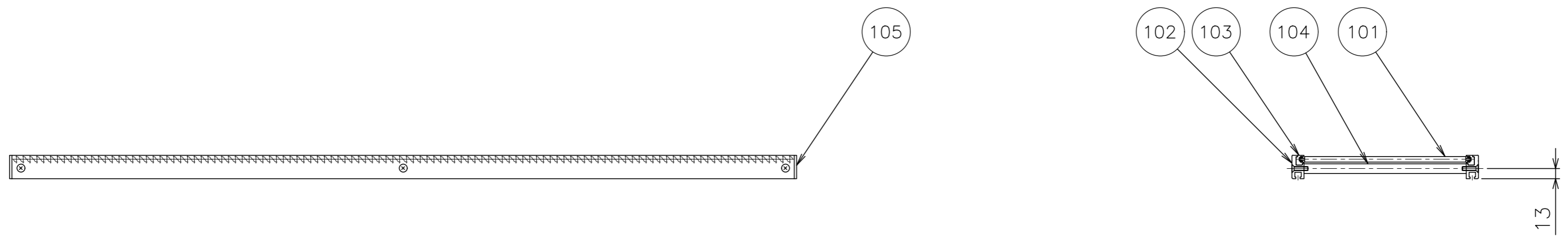
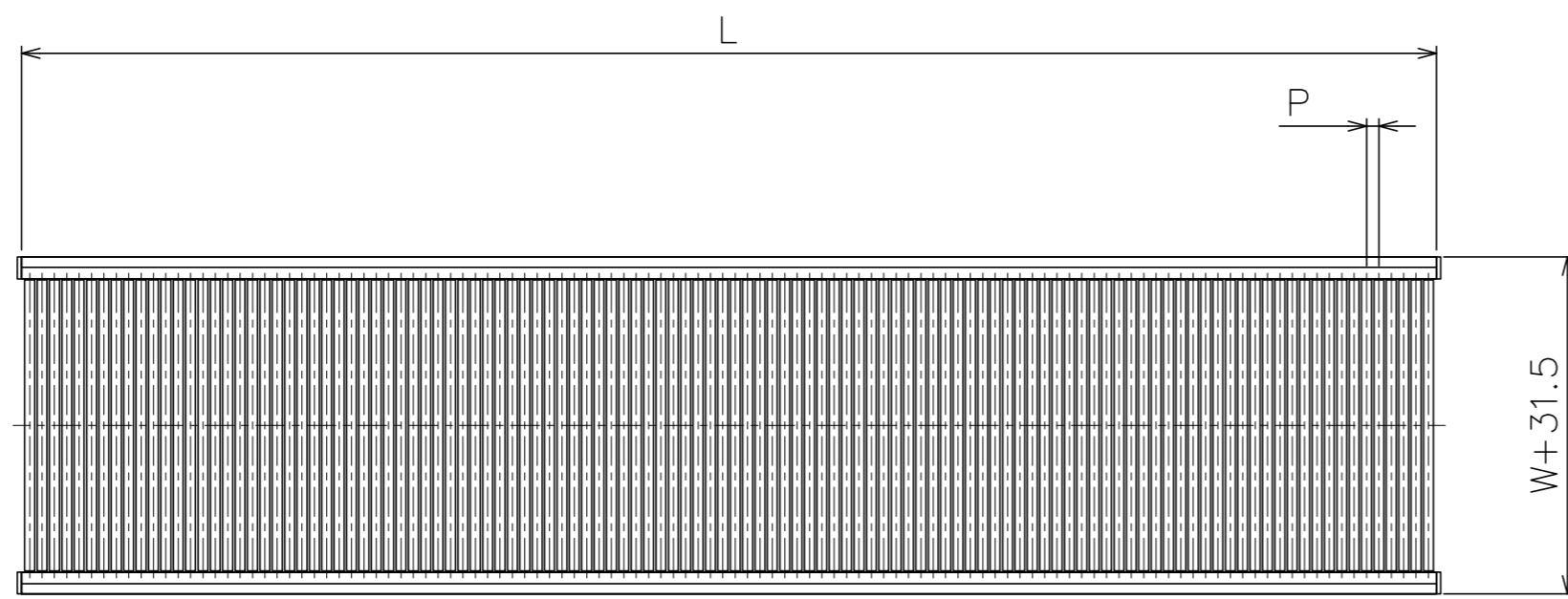
仕様

| 標準機長 L | 91~983.5 |
|---------|---------------------------|
| ローラ幅 W | 50,100 150,200 50トピ |
| ローラ間隔 P | 8.5 |

| 製作可能機長 L | 91 | 431 | 771 |
|----------|-------|-------|-------|
| | 133.5 | 473.5 | 813.5 |
| | 176 | 516 | 856 |
| | 218.5 | 558.5 | 898.5 |
| | 261 | 601 | 941 |
| | 303.5 | 643.5 | 983.5 |
| | 346 | 686 | |
| | 388.5 | 728.5 | |

支手

| 形状 | コンベヤ機長 L | 支手本数 |
|-----------------|----------|------|
| アルミパイプ支手 φ12 | ~500 未満 | 2本 |
| | 500~1000 | 3本 |



| | | | | | | | | |
|------|-----------|---------------------|-----|-----|------------|-----------------------|-----|---------------------|
| △ 4 | | | | 尺 度 | 1:5 | 客 先 名 称 | 殿 | 株式会社 マキテック |
| △ 3 | | | | 日 付 | 2010/09/01 | | | |
| △ 2 | | | | 承認 | 検 図 製 図 | ステンレス製ローラコンベヤ RS-0700 | 図 番 | RS-0700-01-00-000 △ |
| △ 1 | '26/03/16 | 材質修正(SUS304→SUS303) | 三宅 | 田 嶋 | 相 馬 | | | |
| 改訂番号 | 年 月 日 | 改 訂 事 由 | 担 当 | | | | | |