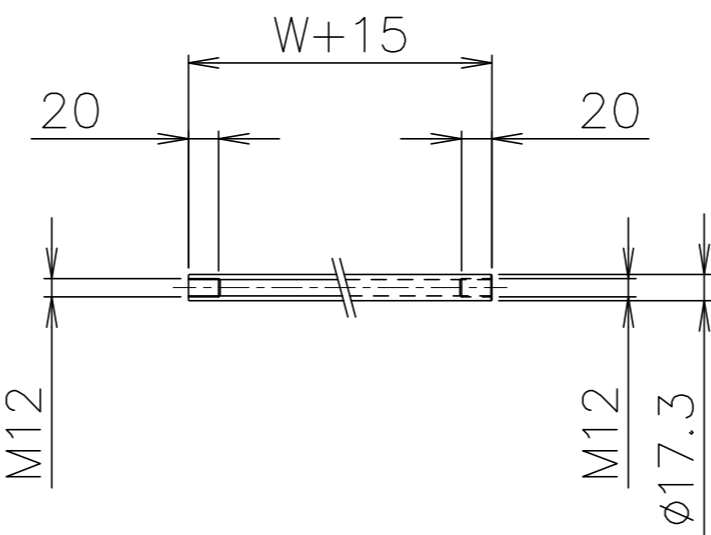


拡大図 (S=1:2)



パイプ支手 (S=1:5)

品番	品名	材質	一台分個数	製作個数	備考
101	ローラ	SUS304	1式		RS-5015 W
102	パイプ軸	SUS304	1式		呼び $\phi 12$ ( $\phi 12 \times 1.0, W+40$ )
103	フレーム	SUS304	1式		[ $90 \times 30 \times 2$ ]
104	パイプ支手	SUS304	1式		$\phi 17.3$ ( $W+15$ )
105	連結金具	SUS304	1式		オプション品

仕様

標準内	R	
ローラ幅 W		100~800 50トピ
ローラ間隔 P		75, 100, 150

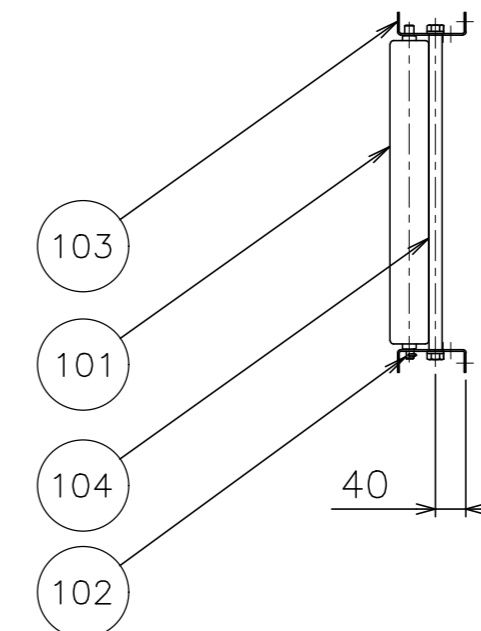
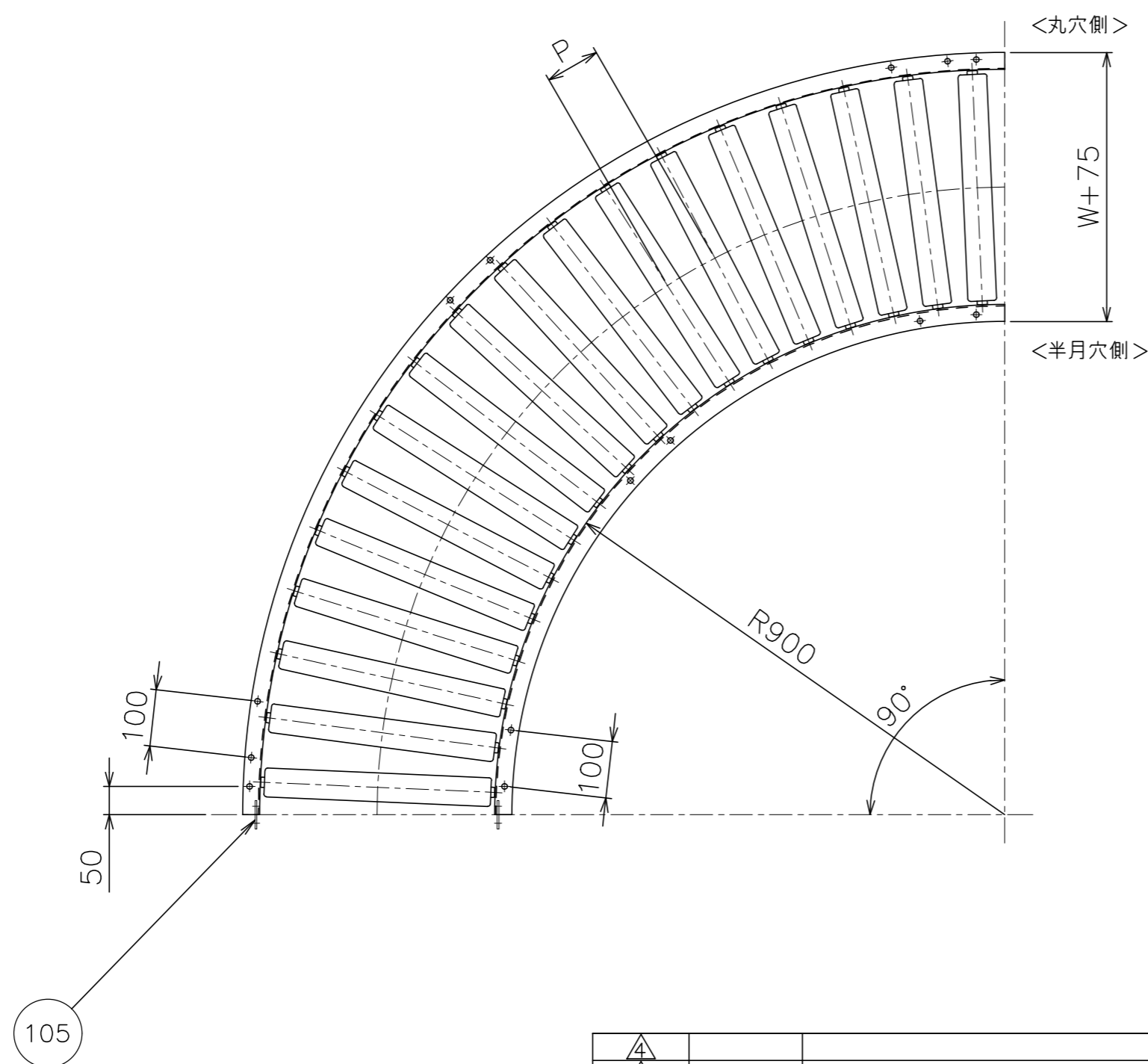
ローラ間隔 (P)

呼称ピッチ	ローラ本数 (90°)
75	23本
100	18本
150	12本

\* ローラ間隔 (P) は、各ピッチ相当品になります。

支手

形状	ローラ幅 W	支手本数
パイプ支手	100~500	3本
$\phi 17.3 \times 3.2$	550~800	4本



105

改訂番号	年月日	改訂事由	三宅 担当	田嶋	相馬	渡辺	客先名称
	'22/12/26	UPDATE					ステンレス製ローラコンベヤ RS-5015

図番	客先名称
RS-5015-02-00-000	殿

MAKI 株式会社 マキテック	RS-5015-02-00-000
-----------------	-------------------