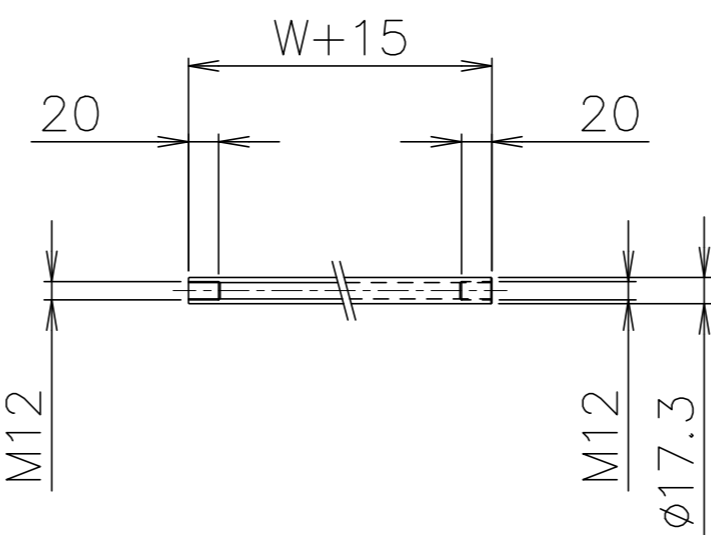


拡大図(S=1:2)



パイプ支手(S=1:5)

品番	品名	材質	一台分個数	製作個数	備考
101	ローラ	SUS304	1式		RS-6015 W
102	丸棒軸	SUS304	1式		呼び$\phi 12$ ($\phi 11.93, W+40$)
103	フレーム	SUS304	1式		[90x30x2]
104	パイプ支手	SUS304	1式		$\phi 17.3$ (W+15)
105	連結金具	SUS304	1式		オプション品

仕様

標準内	R	
ローラ幅 W	900	100~800 フリーサイズ
ローラ間隔 P	75, 100, 150	

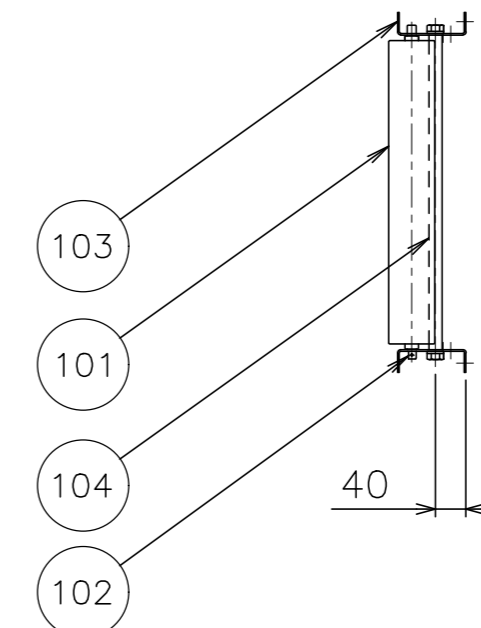
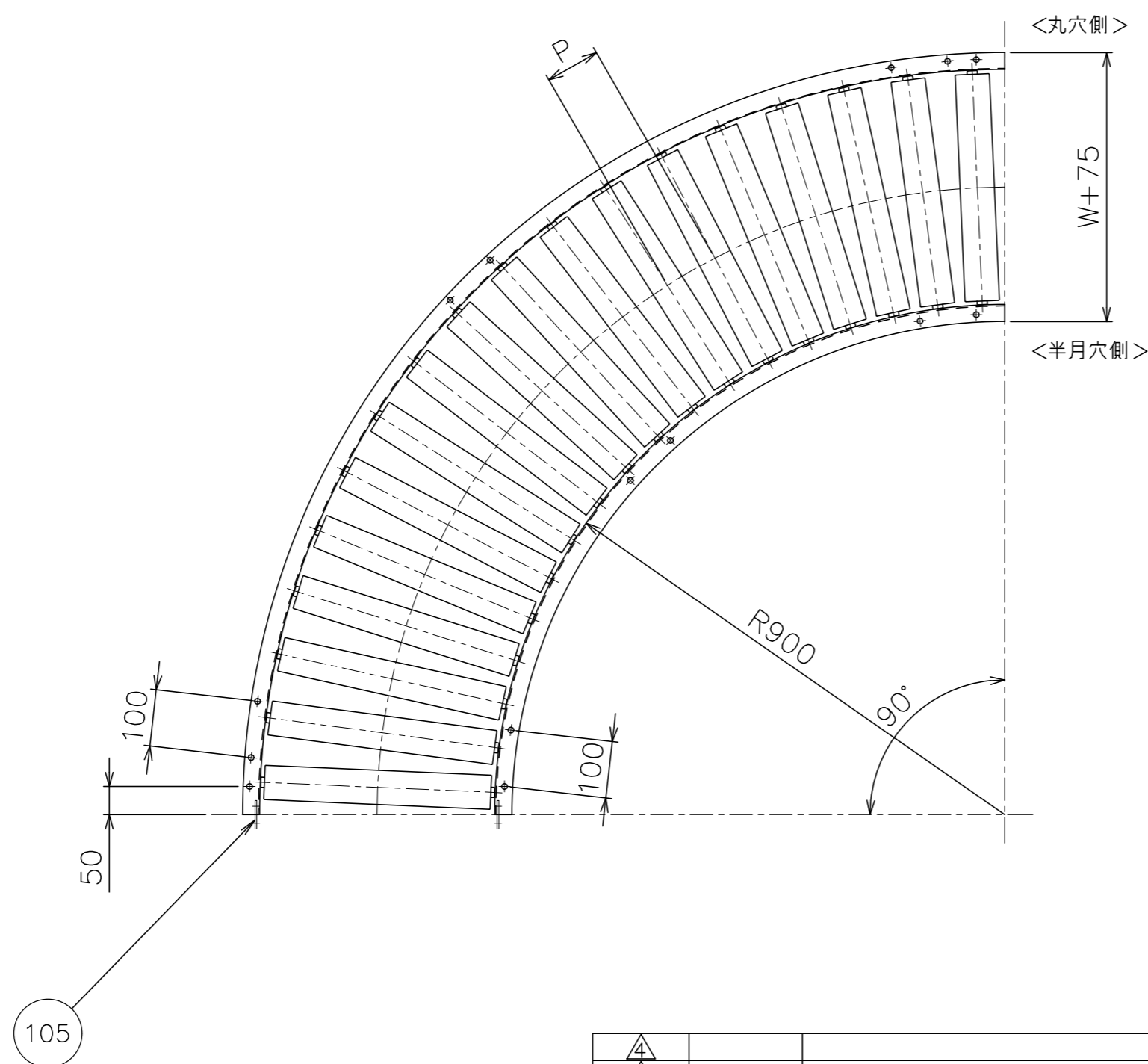
ローラ間隔(P)

呼称ピッチ	ローラ本数 (90°)
75	23本
100	18本
150	12本

* ローラ間隔(P)は、各ピッチ相当品になります。

支手

形状	ローラ幅 W	支手本数
パイプ支手	100~500	3本
$\phi 17.3 \times 3.2$	550~800	4本



105

△				尺 度	1:10	客 先
△				日 付	2012/08/29	
△				承認	検 図	名 称
△	'22/12/26	UPDATE		三宅 田嶋	相馬 渡辺	
改訂番号	年 月 日	改 訂 事 由	担 当			

殿	RS-6015	ステンレス製ローラコンベヤ
番	RS-6015-02-00-000	

MAKI 株式会社 マキテック

RS-6015-02-00-000