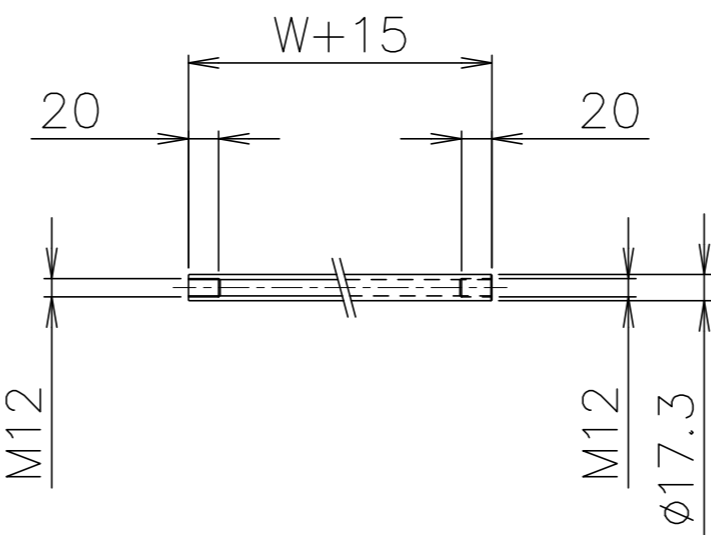


拡大図 (S=1:2)



パイプ支手 (S=1:5)

品番	品名	材質	一台分個数	製作個数	備考
101	ローラ	SUS304	1式		ARS-6015 W
102	パイプ軸	SUS304	1式		呼び $\phi 12$ ($\phi 12 \times 1.0, W+40$)
103	フレーム	SUS304	1式		[$90 \times 30 \times 2$]
104	パイプ支手	SUS304	1式		$\phi 17.3$ ($W+15$)
105	連結金具	SUS304	1式		オプション品

仕様

標準内	R	
		900
ローラ幅 W		100~800 フリーサイズ
ローラ間隔 P		75, 100, 150

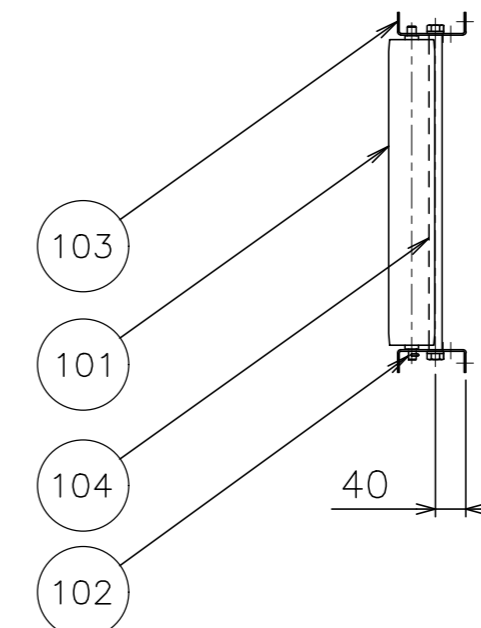
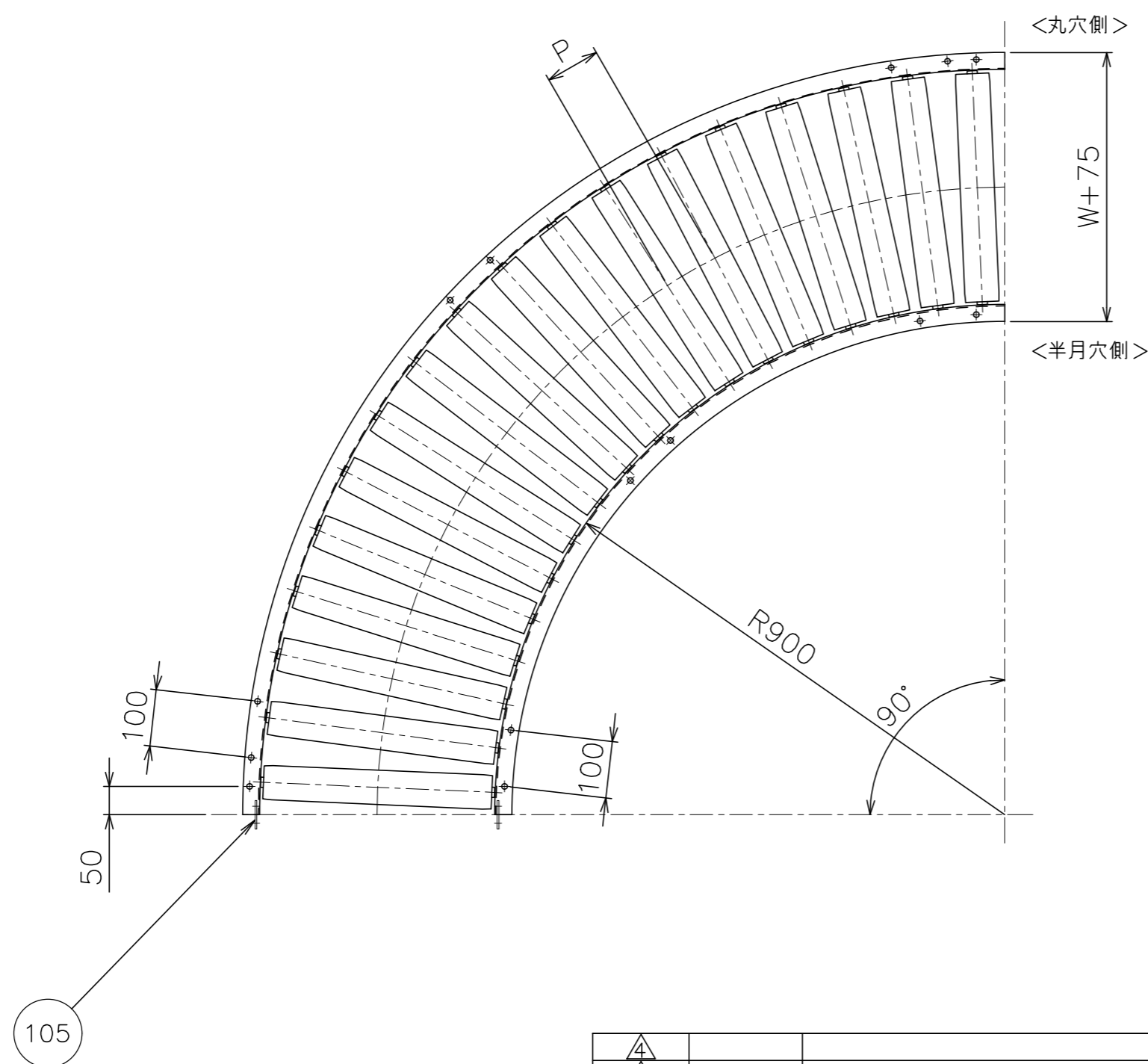
ローラ間隔 (P)

呼称ピッチ	ローラ本数 (90°)
75	23本
100	18本
150	12本

* ローラ間隔 (P)は、各ピッチ相当品になります。

支手

形状	ローラ幅 W	支手本数
パイプ支手 $\phi 17.3 \times 3.2$	100~500	3本
	550~800	4本



105

△				尺 度	1:10	客 先 名 称
△				日 付	2012/08/29	
△				承 認	検 図	製 図
△	'22/12/26	UPDATE		三宅 田嶋	相馬 渡辺	
改訂番号	年月日	改訂事由	担当			

殿	株式会社 マキテック	ステンレス製ローラコンベヤ ARS-6015
図番	ARS-6015-02-00-000	

△	ARS-6015-02-00-000	△
---	--------------------	---