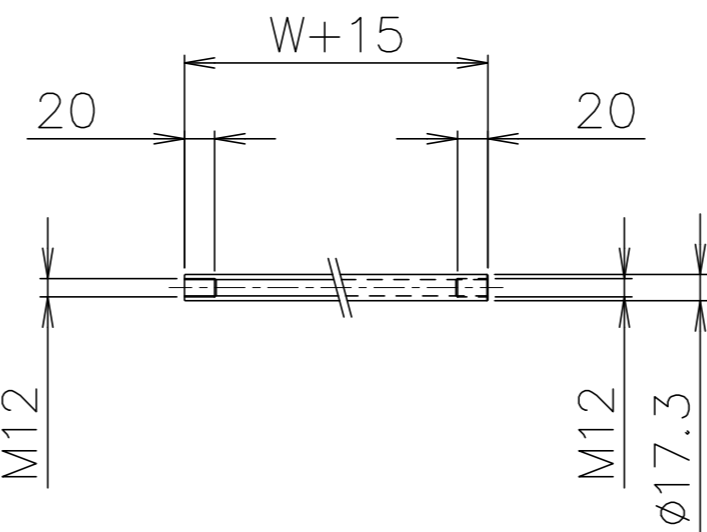


拡大図 (S=1:2)



パイプ支手 (S=1:5)

| 品番 | 品名 | 材質 | 一台分個数 | 製作個数 | 備考 |
|-----|-------|--------|-------|------|----------------------|
| 101 | ローラ | SUS304 | 1式 | | ARS-6020 W |
| 102 | パイプ軸 | SUS304 | 1式 | | 呼びφ12 (φ12×1.0,W+40) |
| 103 | フレーム | SUS304 | 1式 | | [90×30×2] |
| 104 | パイプ支手 | SUS304 | 1式 | | φ17.3 (W+15) |
| 105 | 連結金具 | SUS304 | 1式 | | オプション品 |

仕様

| 標準機長 L | 1000,1500 2000,3000 |
|---------|------------------------|
| ローラ幅 W | 100~800 フリーサイズ |
| ローラ間隔 P | 75,100,150 |

ローラ間隔 (P)

| 機長 L | 呼称ピッチ | 実ピッチ |
|------|-------|------|
| 1000 | 75 | 77 |
| 1000 | 150 | 142 |
| 2000 | 75 | 77 |
| 2000 | 150 | 154 |

* 上記の機長とピッチの組合せの場合
実ピッチが変わります。

支手

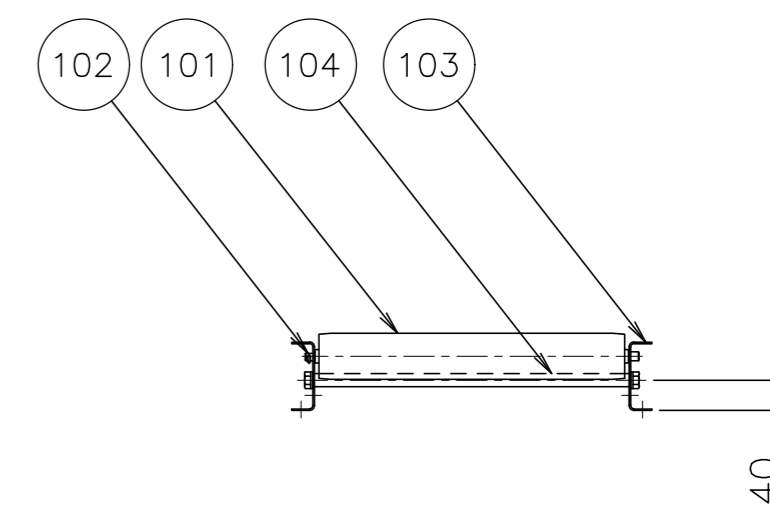
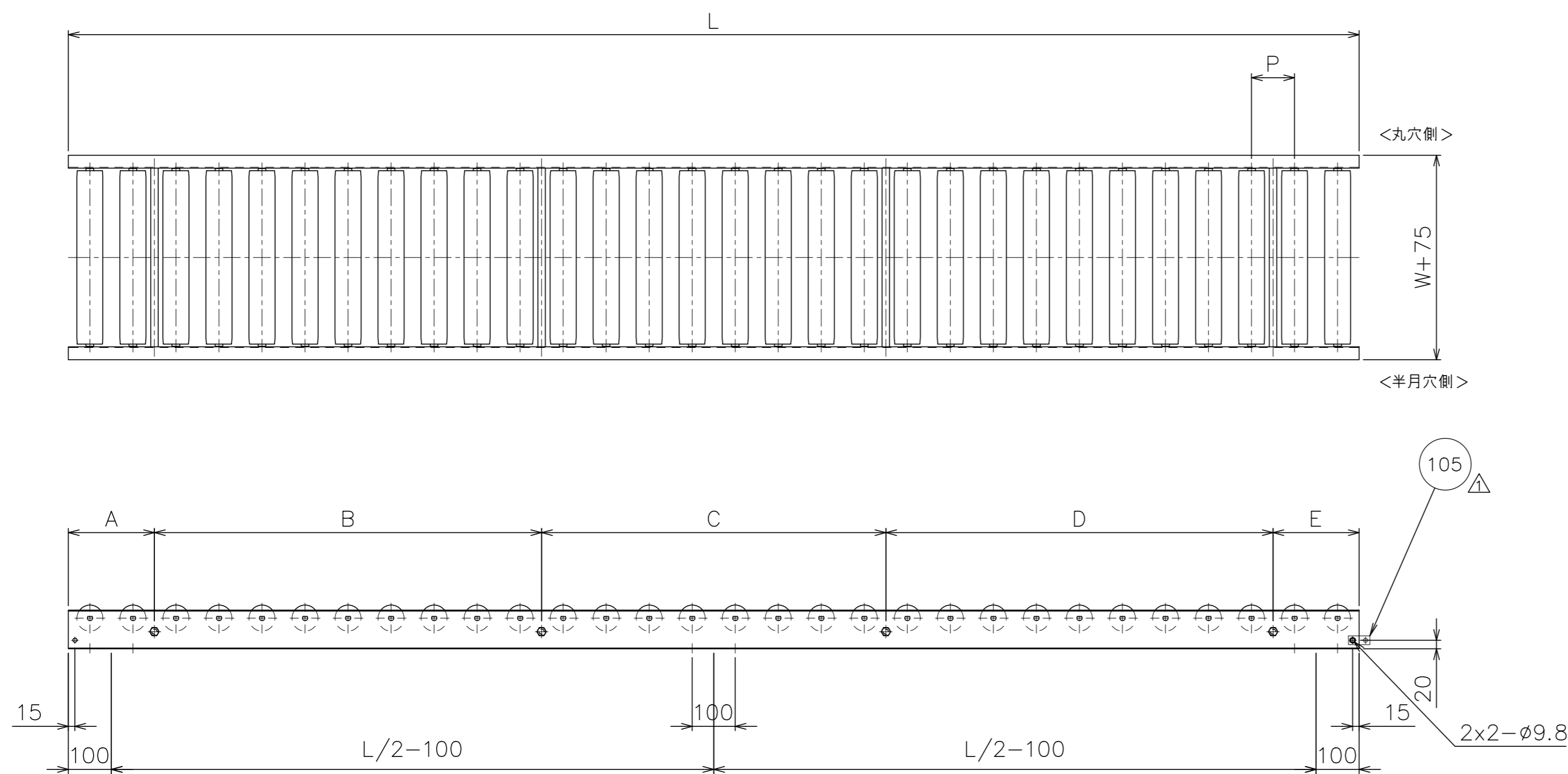
| ローラ幅 | 形状 | コンベヤ機長 L | 支手本数 |
|------|--------------------|--------------|------|
| 全幅 | パイプ支手 φ17.3×3.2 | ~1500 未満 | 2本 |
| | | 1500~2400 未満 | 3本 |
| | | 2400~3000 | 4本 |

△ 支手位置 (3000Lの場合)

| ローラ間隔 P | A | B | C | D | E |
|---------|-----|-----|-----|-----|-----|
| 75 | 225 | 825 | 900 | 825 | 225 |
| 100 | 200 | 900 | 800 | 900 | 200 |
| 150 | 175 | 875 | 900 | 875 | 175 |

脚取付穴寸法

- * 機長が1000,1500の場合、センターの加工はありません。
- * 強力型2FB脚取付の場合、穴加工はφ12になります。



| | | | | | | | |
|------|-----------|---|-------------|-----|------------|---------|------------------------|
| △ | | | | 尺 度 | 1:10 | 客先 殿 | MAKI 株式会社 マキテック |
| △ | | | | 日 付 | 2012/08/29 | | |
| △ | | | | 承認 | 検 図 製 図 | | |
| △ | '22/12/26 | 全ローラ幅パイプ支手(アングル支手廃止)標準支手位置の変更、連結金具の取付方向修正 | 三宅 田嶋 相馬 藤田 | 担 当 | | 名 称 | ステンレス製ローラコンベヤ ARS-6020 |
| 改訂番号 | 年 月 日 | 改 訂 事 由 | | | | 番 号 | ARS-6020-01-00-000 △ |