

品番	品名	材質	一台分個数	製作個数	備考
101	ローラ	アルミ	1式		RA-3816 W(アルミ加工)
102	ハイ軸	STKM	1式		呼びφ8 (φ7.85×0.8.W+35)めっき付
103	フレーム	アルミ	1式		[60×30×3(アルミ加工)]
104	ハイ支手	STPG	1式		φ17.3 (W+15)
105	連結フック	SS400	2		ワゴン品
106	連結棒	SS400	1		ワゴン品 φ12丸棒

仕様

標準内	R	900
ローラ幅	W	100~600 50単位
ローラ間隔	P	50, 75, 100

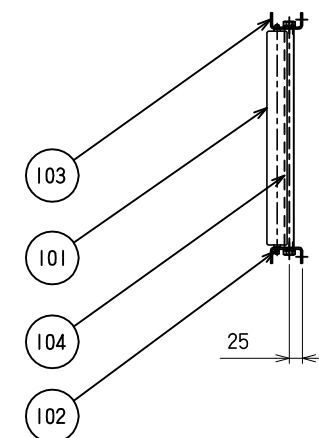
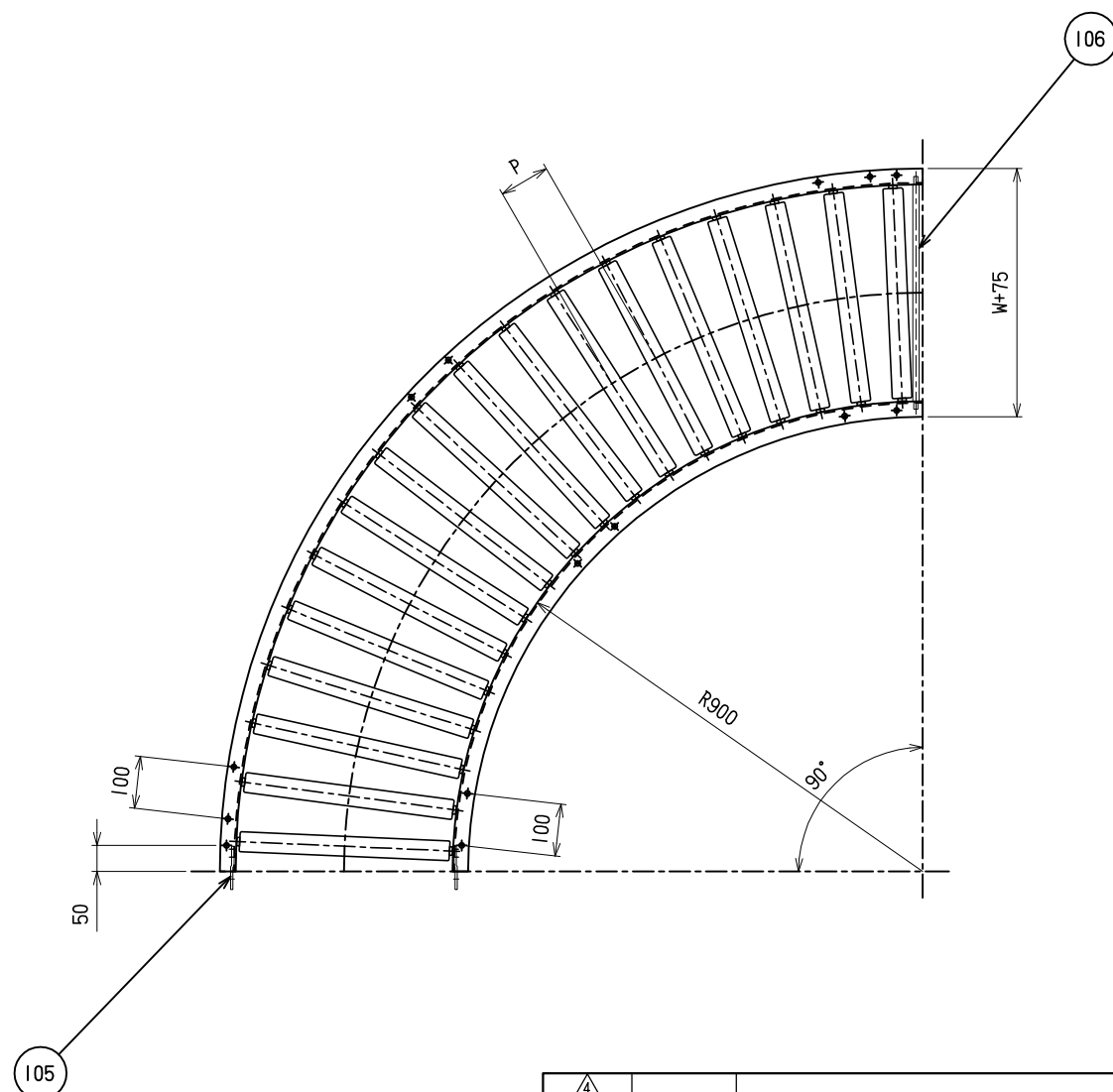
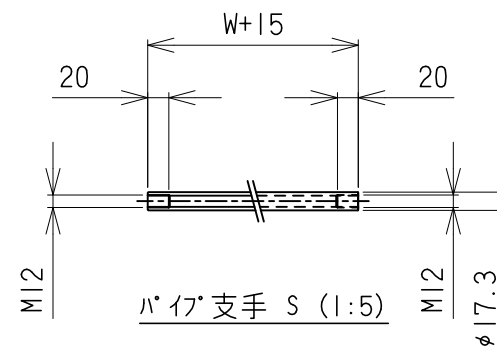
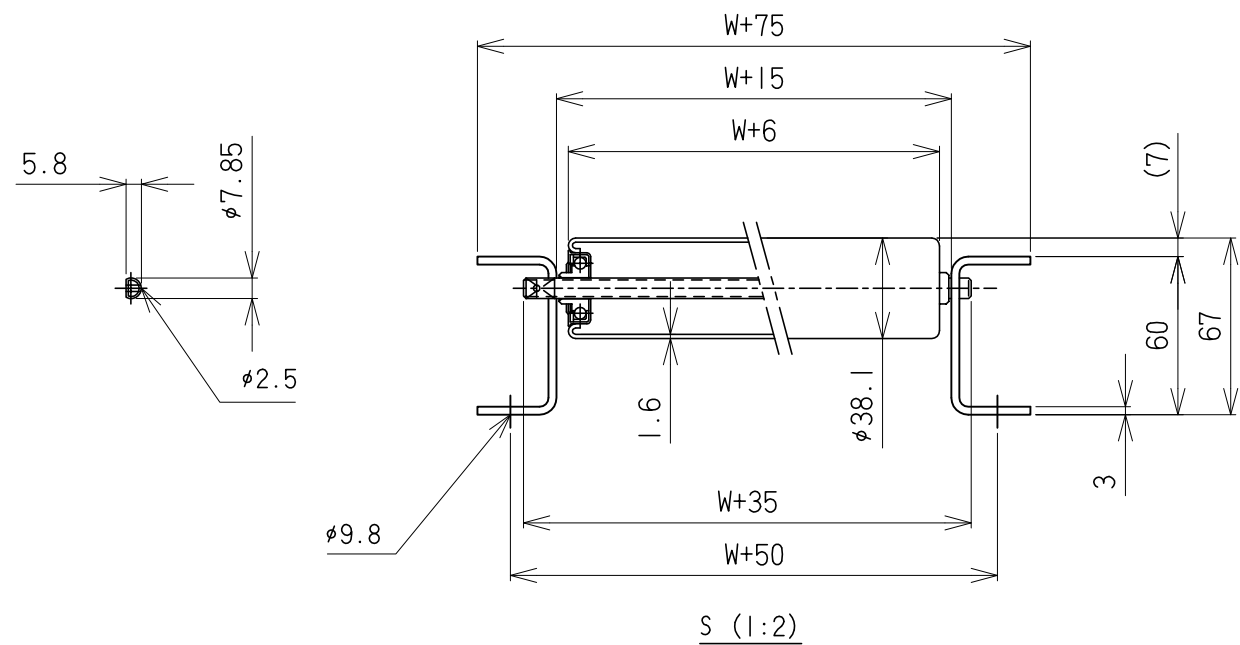
ローラ間隔 (P)

呼称ピッチ	ローラ本数 (90°)
50	34本
75	23本
100	18本

* ローラ間隔 (P) は、各ピッチ相当品になります。

支手

形状	ローラ幅 W	支手本数
ハイ支手 φ17.3×3.2	100~500	3本
	550~600	4本



△				尺度	1:10		客先 名称
△				日付	2010/11/30		
△				承認	検図	製図	
改訂番号	年月日	改訂事由	担当	田嶋	相馬	渡辺	図番

殿	MAHI 株式会社 マキテック
アルミ製ローラコンベヤ RA-3816	RA-3816-02-00-000