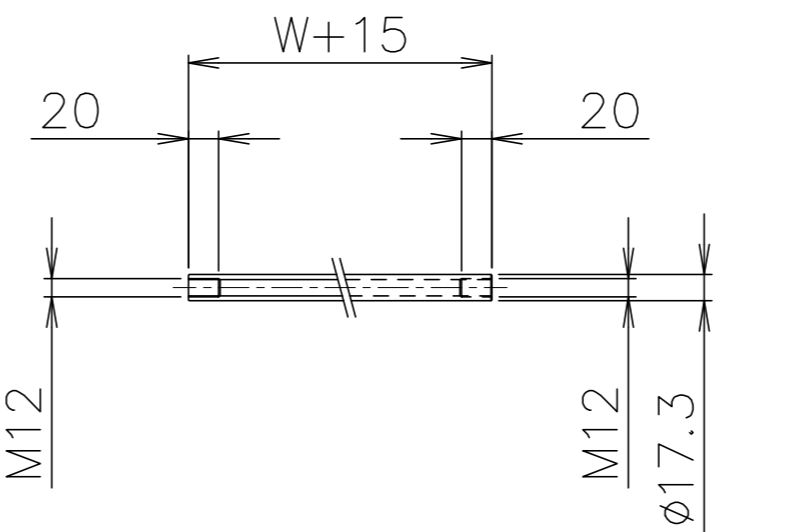


拡大図(S=1:2)



パイプ支手(S=1:5)

品番	品名	材質	一台分個数	製作個数	備考
101	ローラ	アルミ	1式		RA-4515 W(アルマイト加工)
102	パイプ軸	STKM	1式		呼びφ8(φ7.85x0.8,W+35)めっき付
103	フレーム	アルミ	1式		[60x30x3 (アルマイト加工)]
104	パイプ支手	STKM11A	1式		φ17.3 (W+15)
105	連結フック	SS400	2		オプション品
106	連結棒	SS400	1		オプション品 φ12丸棒

仕様

標準内	R	
	900	
ローラ幅 W	100~600	50トピ
ローラ間隔 P	50,75,100	

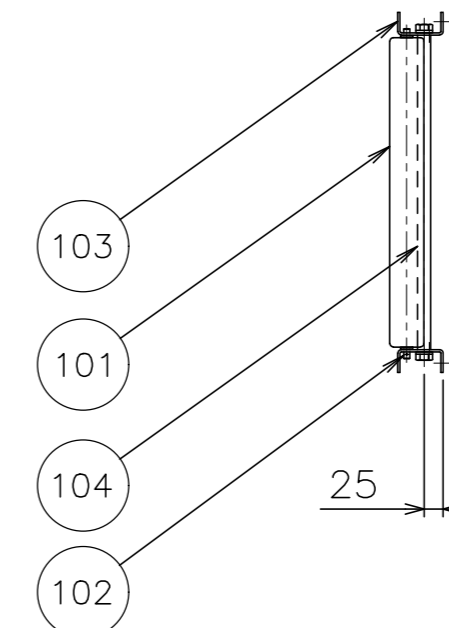
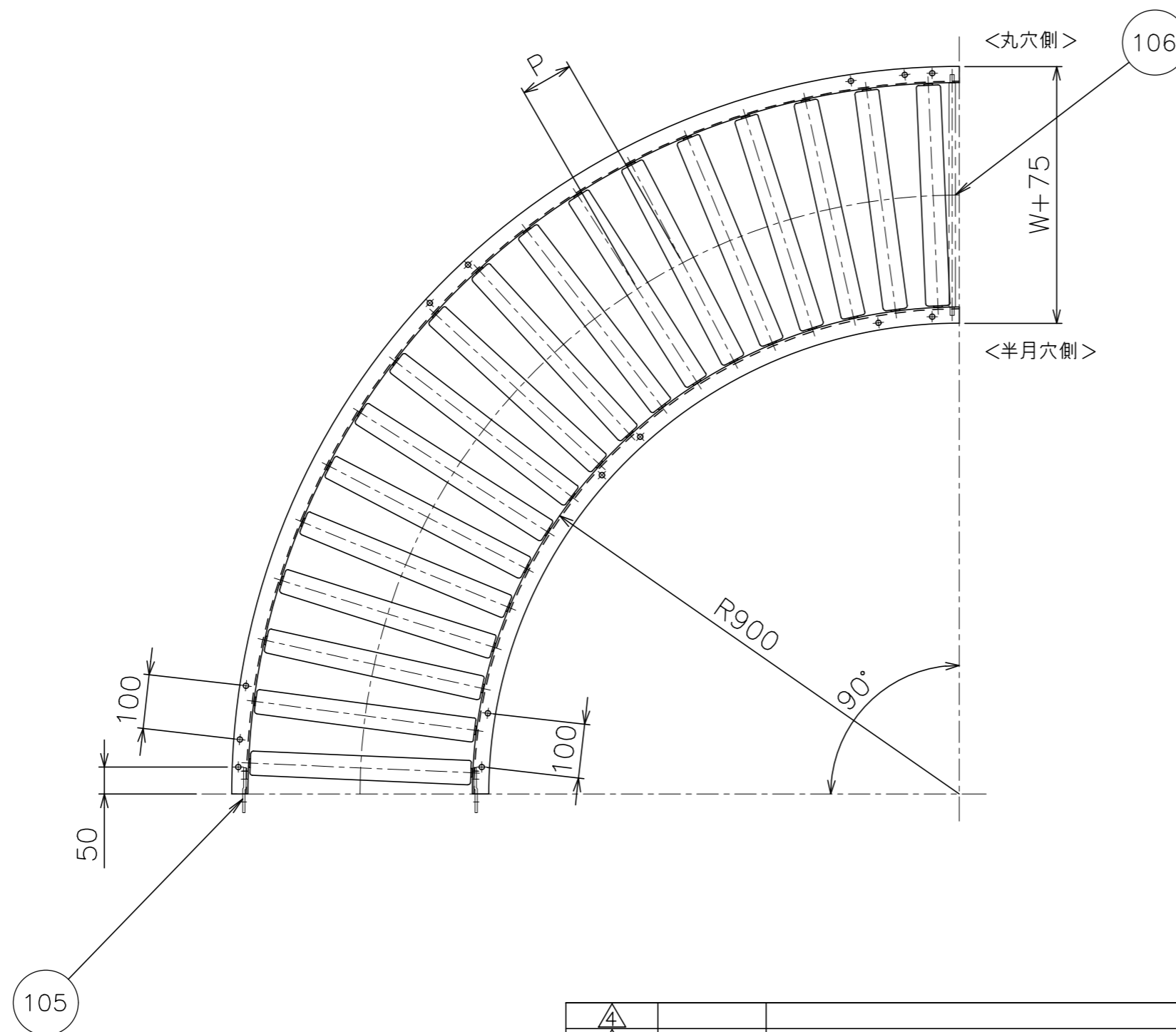
ローラ間隔(P)

呼称ピッチ	ローラ本数 (90°)
50	30本
75	23本
100	18本

* ローラ間隔(P)は、各ピッチ相当品になります。

支手

形状	ローラ幅 W	支手本数
パイプ支手	100~500	3本
φ17.3x3.2	550~600	4本



△			尺 度	1:10	客 先 殿
△			日 付	2010/11/30	
△	'23/01/30	パイプ支手材質変更 「STPG」→「STKM11A」	三宅 承認	検 図	製 図
△	'22/12/26	UPDATE	三宅 担当	田 嶋	
改訂番号	年 月 日	改 訂 事 由	担 当	相 馬	渡 辺

アルミ製ローラコンベヤ RA-4515		図 番	RA-4515-02-00-000 △
---------------------	--	-----	---------------------