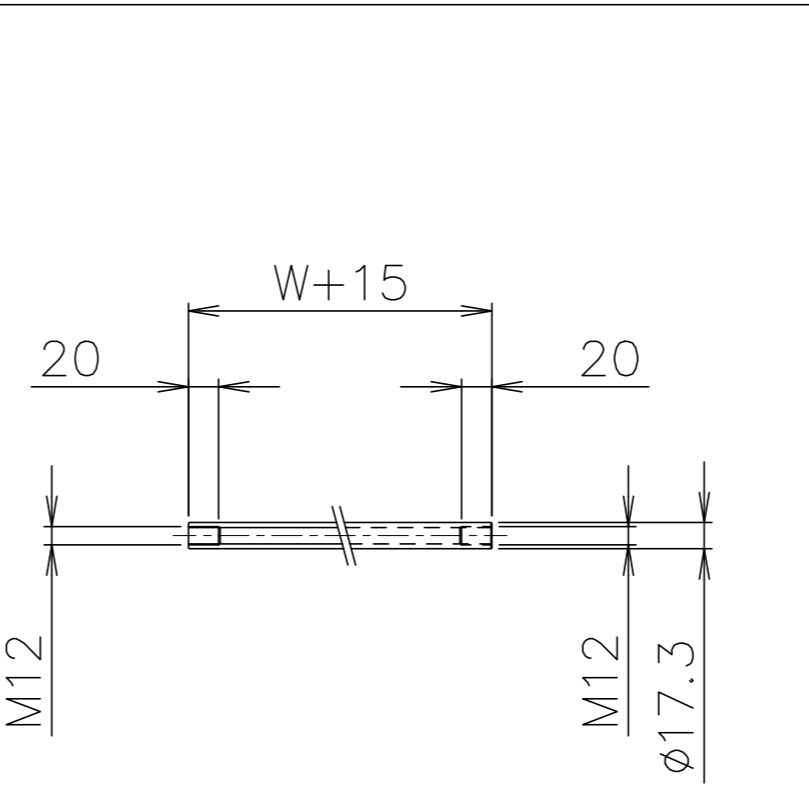


拡大図 (S=1:2)



パイプ支手 (SUS)  
(S=1:5)

品番	品名	材質	一台分個数	製作個数	備考
101	ローラ	ABS	1式		JR-3018B W
102	パイプ軸	SUS304	1式		呼びφ8 (φ8x0.8,W+35)
103	フレーム	アルミ	1式		[44x18x3 (アルマイト加工)]
104	パイプ支手	SUS304	1式		φ17.3 (W+15)
105	連結金具	SUS304	1式		オプション品

仕様

標準内	R	
		900
ローラ幅	W	100~500 フリーサイズ
ローラ間隔	P	40,50,75

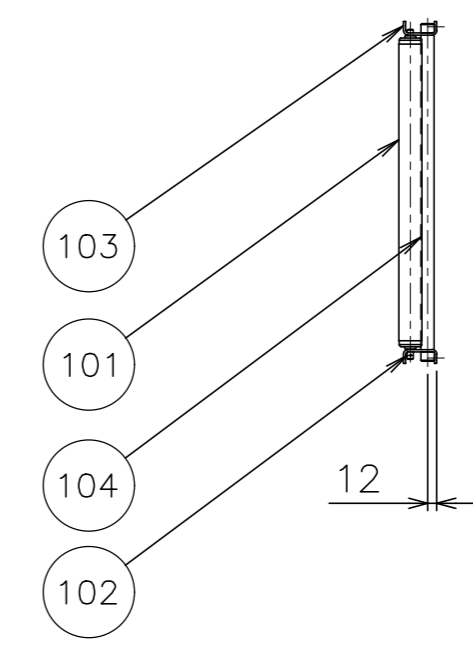
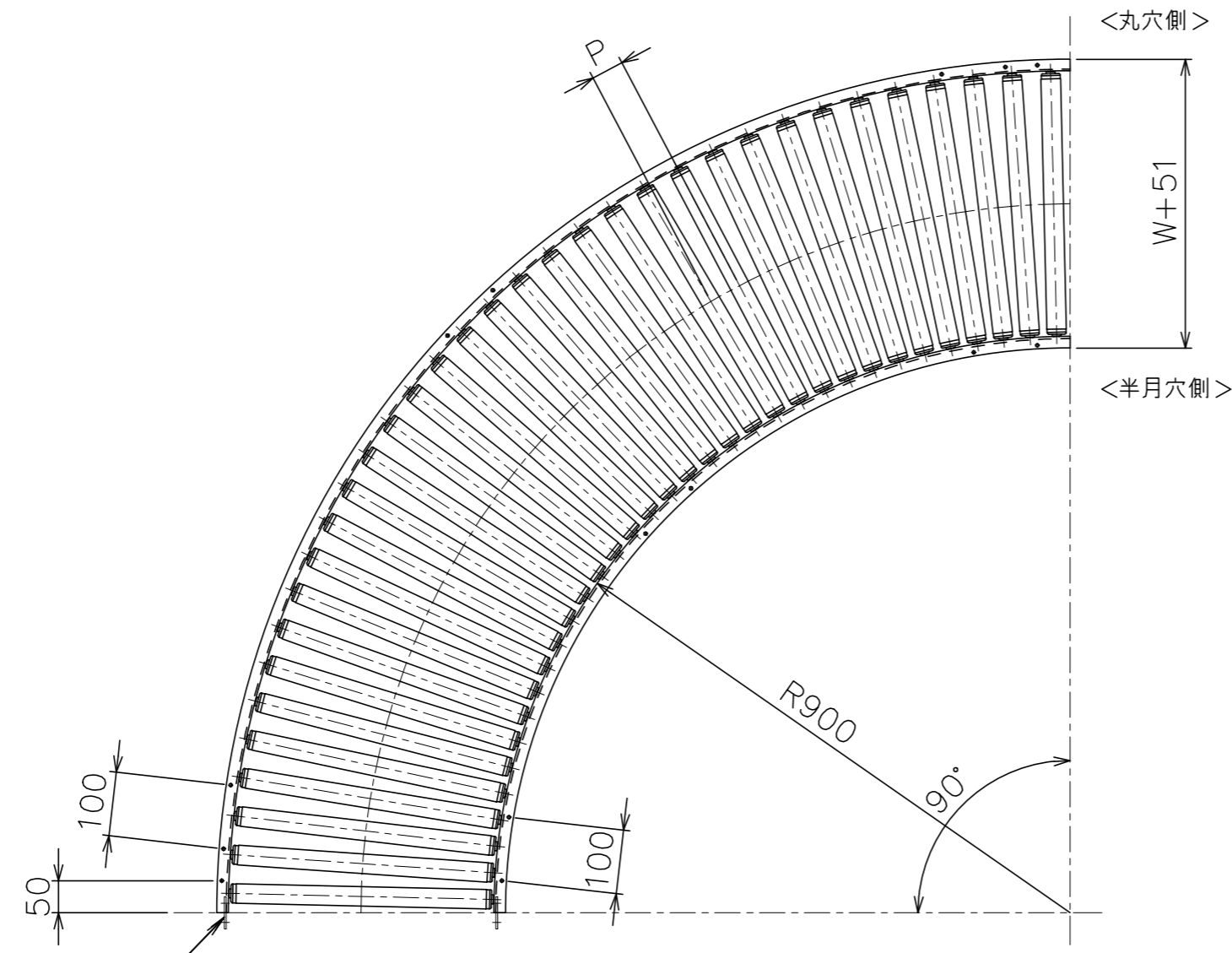
ローラ間隔 (P)

呼称ピッチ	ローラ本数 (90°)
40	45本
50	34本
75	23本

\* ローラ間隔 (P) は、各ピッチ相当品になります。

支手

形状	ローラ幅 W	支手本数
パイプ支手 φ17.3x3.2	100~500	3本



105

改訂番号	年月日	改訂事由	三宅 担当	田嶋	相馬	渡辺	尺 度	1:10	客先
							日付	2012/05/17	殿
							承認	検 図	製 図
	'22/12/26	UPDATE							樹脂製ローラコンベヤ JR-3018B

図番	名称	図番
	JR-3018B-02-00-000	

MAKI 株式会社 マキテック