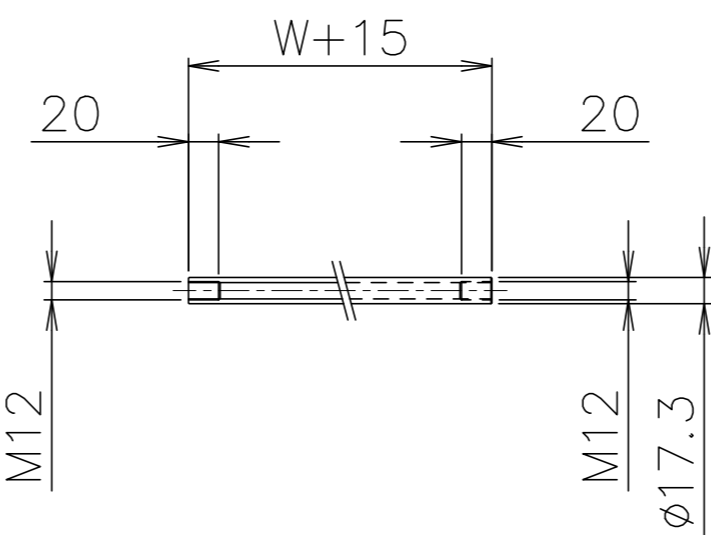


拡大図 (S=1:2)



パイプ支手 (SUS)
(S=1:5)

品番	品名	材質	一台分個数	製作個数	備考
101	ローラ	ABS	1式		JR-3823 W
102	パイプ軸	SUS304	1式		呼びφ8 (φ8×0.8,W+35)
103	フレーム	アルミ	1式		[60×30×3 (アルマイト加工)]
104	パイプ支手	SUS304	1式		φ17.3 (W+15)
105	連結フック	SS400	1式		オプション品
106	連結棒	SS400	1式		オプション品

仕様

標準内	R	900
ローラ幅 W	100~500	フリーサイズ
ローラ間隔 P	50,75	100,150

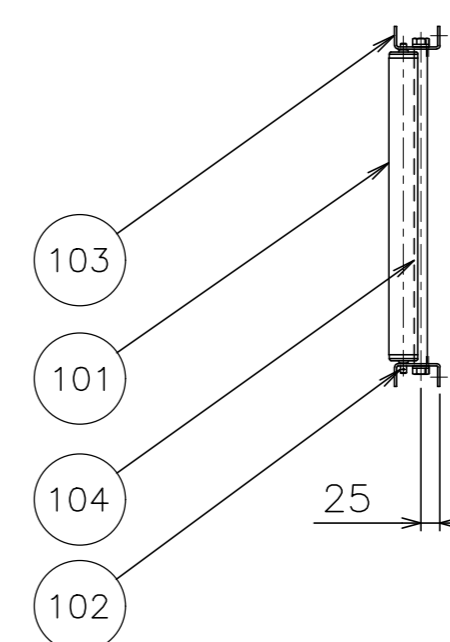
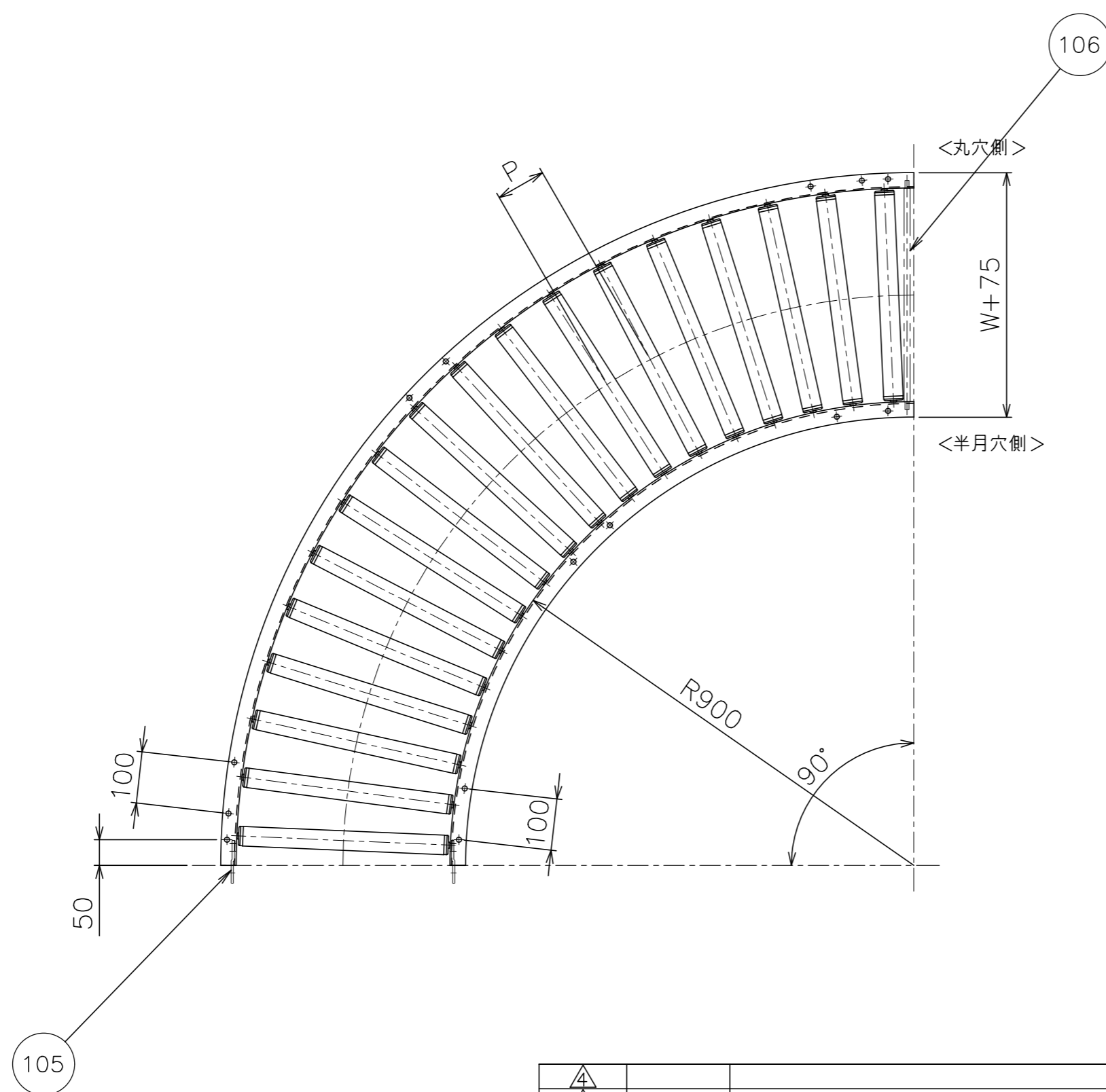
ローラ間隔 (P)

呼称ピッチ	ローラ本数 (90°)
50	34本
75	23本
100	18本
150	12本

* ローラ間隔 (P)は、各ピッチ相当品になります。

支手

形状	ローラ幅 W	支手本数
パイプ支手 φ17.3×3.2	100~500	3本



改訂番号	年月日	改訂事由	三宅 田嶋 相馬 渡辺	尺度	1:10	客先
				日付	2010/11/30	殿
				承認	検図 製図	株式会社 マキテック
	'22/12/26	UPDATE				樹脂製ローラコンベヤ JR-3823

図番 JR-3823-02-00-000