

品番	品名	材質	一台分個数	製作個数	備考
101	ローラ	ABS	1式		JR-5730 W
102	ハイ軸	SUS304	1式		呼びφ12 (φ12X1.0, W+40)
103	フレーム	アルミ	1式		[90X30X3 (アルミ加工)]
104	ハイ支手	SUS304	1式		φ17.3 (W+15)
105	連結金具	SUS304	1式		ワゴン品

仕様

標準内	R	
		900
ローラ幅	W	100~600 フルサイズ
ローラ間隔	P	75, 100 150, 200

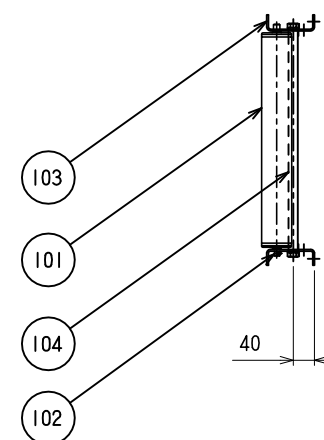
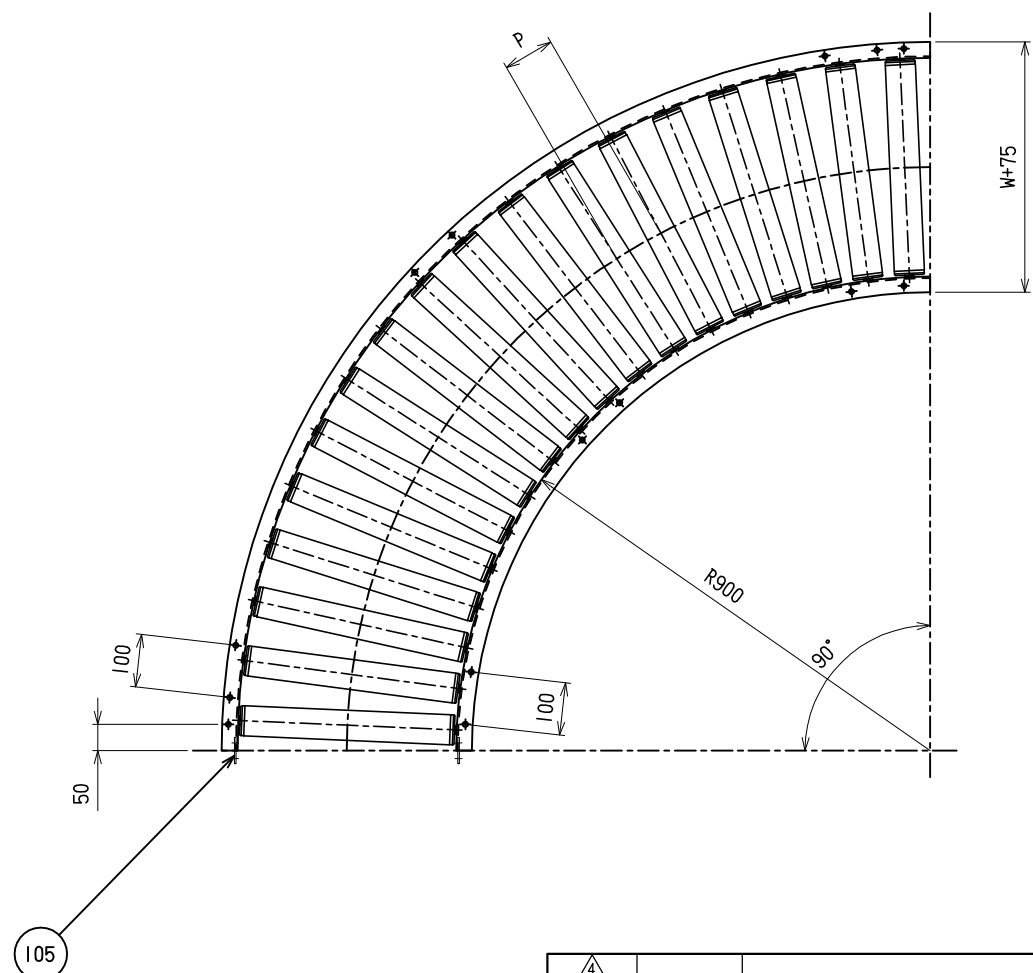
ローラ間隔 (P)

呼称ピッチ	ローラ本数 (90°)
75	23本
100	18本
150	12本
200	9本

* ローラ間隔 (P) は、各ピッチ相当品になります。

支手

形状	ローラ幅 W	支手本数
ハイ支手	100~500	3本
φ17.3X3.2	550~600	4本



△				尺度	1:10	客先 名称
△				日付	2012/05/17	
△				承認	検図 製図	
改訂番号	年月日	改訂事由	担当	田嶋	相馬	渡辺

樹脂製ローコンベヤ JR-5730

図番

MAHI 株式会社 マキテック

JR-5730-02-00-000