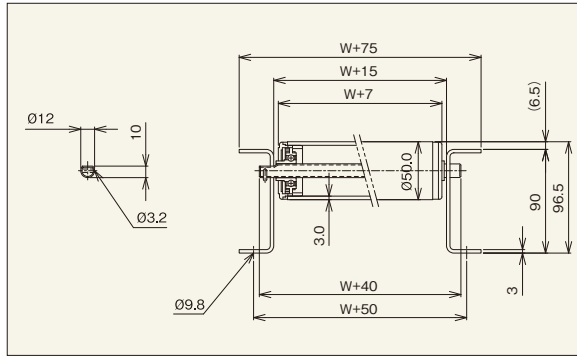


JR-5028



※連結板はオプションです。



【用途】

軽荷重搬送用

【製品の特徴】

- 1) ロール径φ50.3、ロール間隔 最小P75です。
- 2) ロール幅(公称)は100W~600Wの50mmとびが標準です。フリーサイズも製作可能です。
- 3) アルミフレーム採用

注記1. 連結金具(コンベヤ間の連結部材)は、必要時別途指示をお願いします。

注記2. ロール間隔(P)が計算上割り切れない場合、相当ピッチ(P)になります。



機幅・ロール強度・重量目安

ロール幅(公称)W (mm)	100	200	300	400	500	600
機幅 W+75 (mm)	175	275	375	475	575	675
ロール強度1本当り(kg)	32	31	30.0	29.5	28.5	27.7
コンベヤ重量目安	75P	13.4	17.6	21.9	26.1	30.4
	100P	11.9	15.2	18.5	21.8	27.7
3,000L(kg)						
ロール・軸付重量目安(g)	147	242	338	434	529	625



※ロール色はアイボリーもあります。

注記1. ロール強度は当社の標準コンベヤ・標準軸仕様を基準に計算しております。お客様で軸・フレームをご用意される場合はご注意ください。
注記2. ご使用の状況(衝撃の有無)により強度は変わります。表中の数値は目安値であり、保証値ではありません。

ロール単品仕様

コンベヤ型式	ロール単体		ロール寸法			ロール幅				フリーサイズ	ロール仕様 材質	ベアリング 仕様
	型式	外径(φ)	肉厚(t)	軸穴(φ)	標準ロール幅(公称)W	標準ロール全長BB	製作可能					
							最短幅(W)	最長幅(W)				
JR-5028	JR-5028	50.0	3.0	12.2	100~600	W+13	40	600	○	ABS	樹脂ケース入りSUSボール	

※フリーサイズとはロール幅Wが50mmとび以外を指し、○印の場合違うサイズの製作が可能です。

標準軸仕様

軸径(φ)×肉厚(t) 公称(実寸)	軸長(mm)	形状	加工	材質	表面処理
12.0×1.0	W+40	パイプ	丸・半月 ヨコピン穴	SUS304	#400研磨

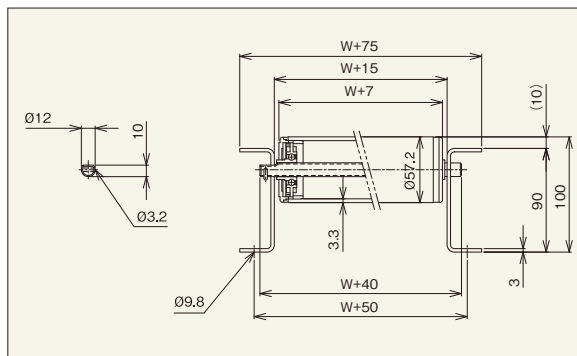
ロールコンベヤ仕様

フレーム仕様			標準機長製作範囲				標準ロール間隔	機高	
高さ×幅×肉厚 I×K×t	材質	表面処理	機長 L				カーブ 内R900	ピッチ P	ロール上面 H
			1,000	1,500	2,000	3,000			
[90×30×3]	アルミ	アルマイト加工	○	○	○	○	○	75-100 150-200	96.5

JR-5730



※連結板はオプションです。



【用途】

軽荷重搬送用

【製品の特徴】

- 1) ロール径φ57.0、ロール間隔 最小P75です。
- 2) ロール幅(公称)は100W~600Wの50mmとびが標準です。フリーサイズも製作可能です。
- 3) アルミフレーム採用

注記1. 連結金具(コンベヤ間の連結部材)は、必要時別途指示をお願いします。

注記2. ロール間隔(P)が計算上割り切れない場合、相当ピッチ(P)になります。



機幅・ロール強度・重量目安

ロール幅(公称)W (mm)	100	200	300	400	500	600
機幅 W+75 (mm)	175	275	375	475	575	675
ロール強度1本当り(kg)	33.0	31.5	30.0	29.5	29.0	28.5
コンベヤ重量目安	75P	14.3	19.2	24.1	29.0	33.9
	100P	12.6	16.4	20.2	23.9	27.7
3,000L(kg)						
ロール・軸付重量目安(g)	171	282	394	505	617	728



※ロール色はアイボリーもあります。

注記1. ロール強度は当社の標準コンベヤ・標準軸仕様を基準に計算しております。お客様で軸・フレームをご用意される場合はご注意ください。
注記2. ご使用の状況(衝撃の有無)により強度は変わります。表中の数値は目安値であり、保証値ではありません。

ロール単品仕様

コンベヤ型式	ロール単体		ロール寸法			ロール幅				フリーサイズ	ロール仕様 材質	ベアリング 仕様
	型式	外径(φ)	肉厚(t)	軸穴(φ)	標準ロール幅(公称)W	標準ロール全長BB	製作可能					
							最短幅(W)	最長幅(W)				
JR-5730	JR-5730	57.2	3.3	12.2	100~600	W+13	40	600	○	ABS	樹脂ケース入りSUSボール	

※フリーサイズとはロール幅Wが50mmとび以外を指し、○印の場合違うサイズの製作が可能です。

標準軸仕様

軸径(φ)×肉厚(t) 公称(実寸)	軸長(mm)	形状	加工	材質	表面処理
12.0×1.0	W+40	パイプ	丸・半月 ヨコピン穴	SUS304	#400研磨

ロールコンベヤ仕様

フレーム仕様			標準機長製作範囲				標準ロール間隔	機高	
高さ×幅×肉厚 I×K×t	材質	表面処理	機長 L				カーブ 内R900	ピッチ P	ロール上面 H
			1,000	1,500	2,000	3,000			
[90×30×3]	アルミ	アルマイト加工	○	○	○	○	○	75-100 150-200	100