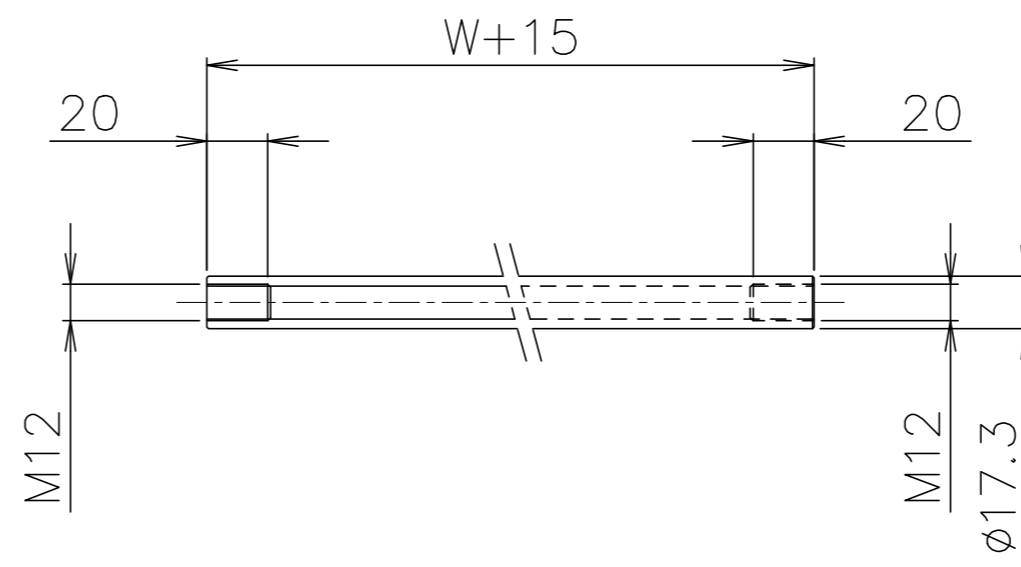


拡大図(S=3:5)



パイプ支手
(S=1:2.5)

品番	品名	材質	一台分個数	製作個数	備考
101	ローラ	STKM	1式		R-TC320 300W(めっき付)
102	パイプ軸	STKM	1式		呼びφ12 (φ11.8×1.0,W+40)
103	フレーム	SS400	1式		[90×30×3.2
104	パイプ支手	STKM11A	1式		φ17.3 (W+15)
105	連結金具	SS400	1式		オプション品

仕様

標準内	R	320
ローラ幅 W		300
ローラ間隔 P		50,75,100

ローラ寸法

ローラ幅 W (mm)	300
小径 A (φ)	ローラ外径 31.2
	肉厚 3.6
大径 B (φ)	ローラ外径 60.5
	肉厚 2.1

* ローラ間隔(P)は、各ピッチ相当品になります。

ローラ本数

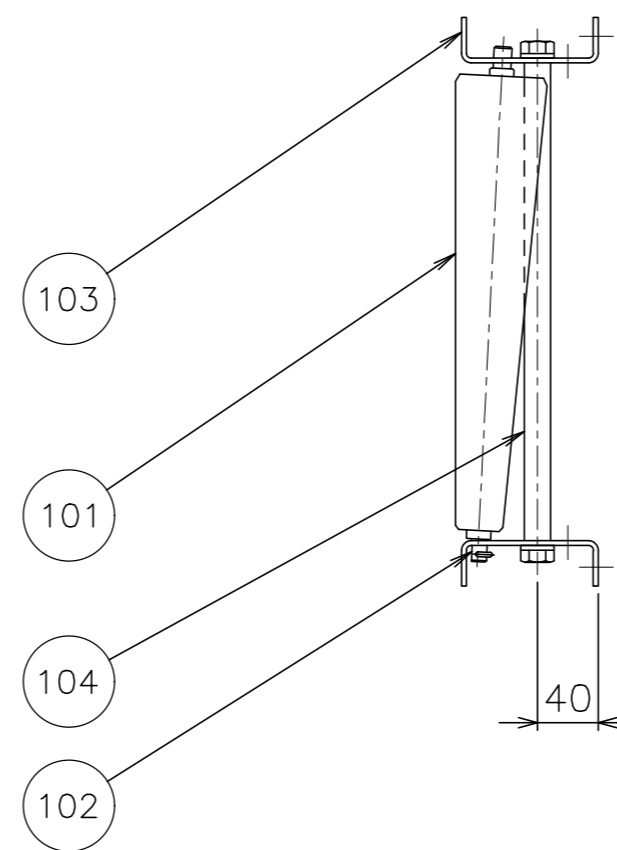
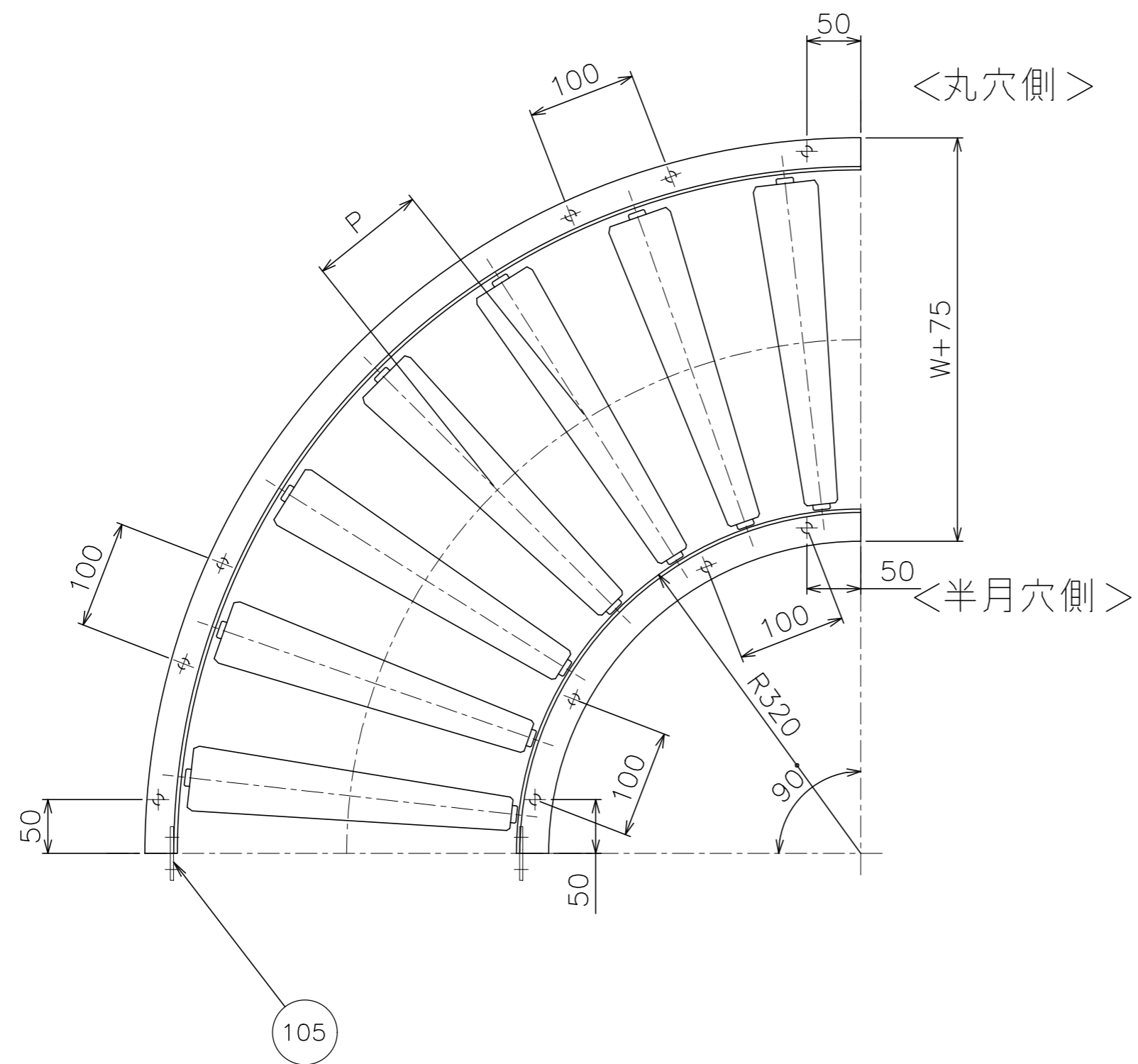
呼称ピッチ	ローラ本数(90°)
50	15
75	10
100	7

支手

形状	ローラ幅 W	支手本数
パイプ支手 φ17.3×3.2	300	3本

脚取付穴寸法

* センターの加工はありません。



改訂番号	年月日	改訂事由	担当者	田嶋	相馬	渡辺	客先名称
△							殿
△							MAKI 株式会社 マキテック
△	'23/01/30	パイプ支手材質変更 「STPG」→「STKM11A」	三宅	承認	検図	製図	スチール製ローラコンベヤ R-TC320
△	'22/12/26	UPDATE	三宅				

尺度	1:5	客先名称
日付	2012/05/17	
承認		
検図		
製図		
客先名称		スチール製ローラコンベヤ R-TC320
図番		R-TC320-01-00-000 △