

品番	品名	材質	一台分個数	製作個数	備考
101	テーパローラ	STKM	1式		R-TCN900 W(めっき付)
102	パイプ軸	STKM	1式		呼びφ12 (φ11.8×1.0,W+40)
103	フレーム	SS400	1式		[90×30×3.2
104	パイプ支手	STKM11A	1式		φ17.3 (W+15)
105	連結金具	SS400	1式		オプション品

仕様

標準内	R	900
ローラ幅 W	300~800	100トピ
ローラ間隔 P	75,100,150	

ローラ本数

呼称ピッチ	ローラ本数 (90°)
75	23本
100	18本
150	12本

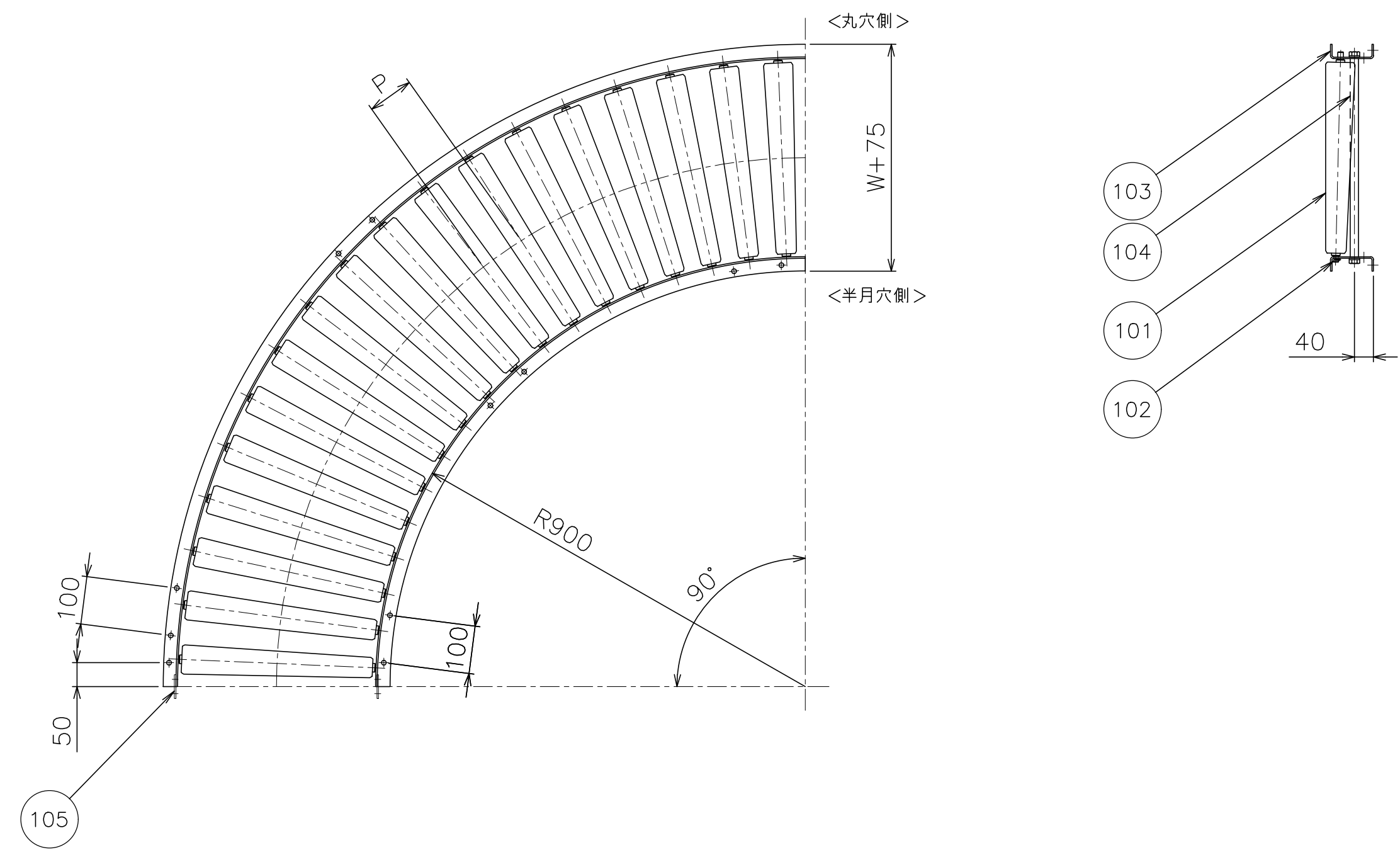
* ローラ間隔(P)は、各ピッチ相当品になります。

ローラ寸法

ローラ幅 W (mm)	300	400	500	600	700	800
小径 A (φ)	ローラ外径 42.7	42.7	42.7	42.7	42.7	42.7
	肉厚 3.2	3.2	3.1	3.1	3.1	3.1
大径 B (φ)	ローラ外径 56.8	61.3	66.4	71.3	76.2	80.0
	肉厚 2.1	2.1	2.1	2.1	2.0	2.0

支手

形状	ローラ幅 W	支手本数
パイプ支手 φ17.3×3.2	300~500	3本
	550以上	4本



△			尺 度	1:10	客先	殿	株式会社 マキテック
△			日 付	2010/09/01			
△	'23/01/30	パイプ支手材質変更 「STPG」→「STKM11A」	三宅 承認	検 図	製 図	名 称	スチール製テーパローラコンベヤ R-TCN900
△	'22/12/26	UPDATE	三宅 田嶋	相馬			
改訂番号	年 月 日	改 訂 事 由	担 当				番 号 R-TCN900-01-00-000 △