

品番	品名	材質	一台分個数	製作個数	備考
101	テーパーローラ	7Mn	1式		RA-TC900 W(7Mnait加工)
102	ハイク軸	STKM	1式		呼びφ12 (φ11.8X1.0.W+40)めつき付
103	フレーム	7Mn	1式		[90X30X3(7Mnait加工)]
104	ハイク支手	STPG	1式		φ17.3 (W+15)
105	連結金具	SS400	1式		ワション品

仕様

標準内	R	900
ローラ幅	W	200~600 フルサイズ
ローラ間隔	P	75.100 150

ローラ本数

呼称ピッチ	ローラ本数 (90°)
75	23本
100	18本
150	12本

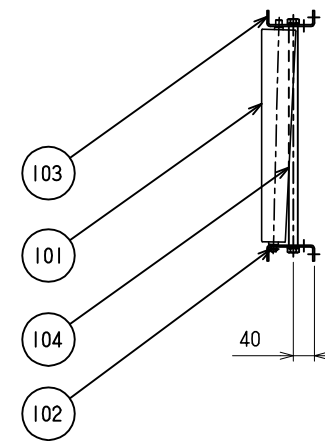
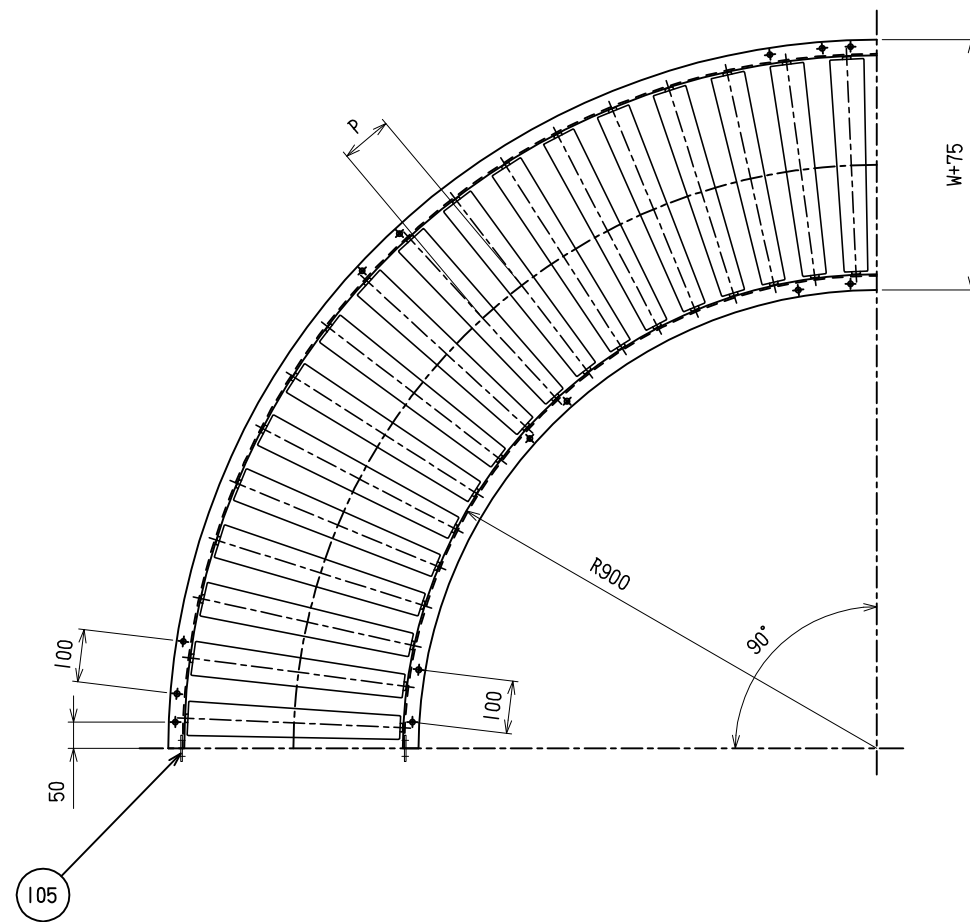
* ローラ間隔(P)は、各ピッチ相当品になります。

ローラ寸法

ローラ幅 W (mm)		200	300	400	500	600
小径 A (φ)	ローラ外径	45	45	45	45	45
	肉厚	3	3	3	3	3
大径 B (φ)	ローラ外径	55	60	65	70	75
	肉厚	2.7	2.5	2.3	2.2	2.0

支手

形状	ローラ幅 W	支手本数
ハイク支手 φ17.3X3.2	200~500	3本
	550~600	4本



△				尺度	1:10	客先 名称
△				日付	2010/09/01	
△				承認	検図 製図	
改訂番号	年月日	改訂事由	担当	田嶋	相馬	藤田

MAHI 株式会社 マキテック	殿
ステンレス製テーパーローラコンベヤ RA-TC900	図番 RA-TC900-01-00-000