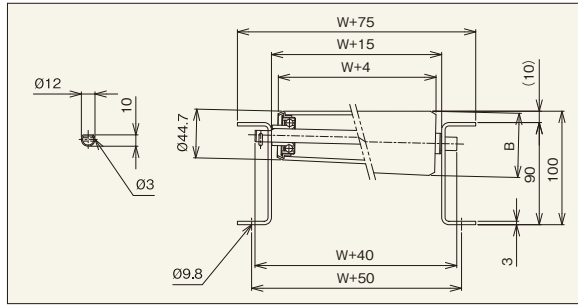


# テーパ ローラコンベヤ Mシリーズ

series

テーパローラコンベヤ

## RS-TC900(ステンレス製)



**【用途】**

中軽荷重搬送用

**【製品の特徴】**

- 1) 内R900(mm)用で、角度90°です。
  - 2) ローラ幅(公称)は200W~600Wの50mmとびが標準です。フリーサイズも製作可能です。
  - 3) プレスベアリング
  - 4) フレーム ステンレス製
- 注記1. 連結板(コンベヤ間の連結部材)は、必要時別途指示をお願いします。  
注記2. ローラ間隔(P)は、相当ピッチ(P)になります。



**機幅・ローラ強度・重量目安**

ローラ幅(公称) W (mm)	200	300	400	500	600
機幅 W+75 (mm)	275	375	475	575	675
ローラ小径側	ローラ外径(φ)	44.7	44.7	44.7	44.7
	肉厚(t)	3.5	3.5	3.5	3.5
ローラ大径側B	ローラ外径(φ)	54.6	59.6	64.5	69.5
	肉厚(t)	2.4	2.3	2.3	2.2
ローラ強度1本当り(kg)	106	77	61	50	50
コンベヤ重量目安	75P	32.6	42.1	51.7	61.3
	100P	28.0	35.7	43.4	51.1
ローラ・軸付重量目安(g)	912	1,285	1,662	2,038	2,419

注記1. ローラ強度は当社の標準コンベヤ・標準軸仕様を基準に計算しております。  
お客様で軸・フレームをご用意される場合はご注意ください。  
注記2. ご使用の状況(衝撃の有無)により強度は変わります。  
表中の数値は目安値であり、保証値ではありません。

**ローラ単品仕様**

コンベヤ型式	ローラ単体		ローラ寸法			ローラ幅			ローラ仕様			ベアリング
	型式	小径側(φ)	大径側B(φ)	軸穴(φ)	標準ローラ幅(公称)W	標準ローラ全長BB	製作可能		フリーサイズ	材質	表面処理	仕様
							最短幅(W)	最長幅(W)				
RS-TC900	RS-TC900	44.7	上記	12.2	200~600	W+13	200	600	○	SUS304	無し	プレス

※標準品として、フリーサイズのローラ幅製作できます。ローラ形状は異なります。

**標準軸仕様**

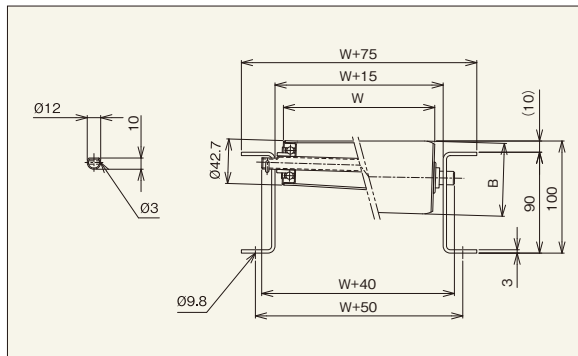
標準軸仕様					
軸径(φ)×肉厚(t) 公称(実寸)	軸長(mm)	形状	加工	材質	めっき
12.0×1.0	W+40	パイプ	丸・半月 ヨコピン穴	SUS304	400研磨

**ローラコンベヤ仕様**

フレーム仕様			カーブ	標準ローラ間隔	機高
高さ×幅×肉厚 I×K×t	材質	表面処理	内R寸法	ピッチ P	(ローラ上面) H
[90×30×3]	SUS304	2B材	900	75・100・150	100

	ローラ本数
75P	23
100P	18
150P	12

## RS-TC900A(ステンレス製)



**【用途】**

中軽荷重搬送用

**【製品の特徴】**

- 1) 内R900(mm)用で、角度90°です。
  - 2) ローラ幅(公称)は300W~700Wの50mmとびが標準です。
  - 3) 削り出しベアリング、高品質
  - 4) フレーム ステンレス製
- 注記1. 連結板(コンベヤ間の連結部材)は、必要時別途指示をお願いします。  
注記2. ローラ間隔(P)は、相当ピッチ(P)になります。



**機幅・ローラ強度・重量目安**

ローラ幅(公称) W (mm)	300	400	500	600	700
機幅 W+75 (mm)	375	475	575	675	775
ローラ小径側(φ)	42.7	42.7	42.7	42.7	42.7
ローラ大径側(φ)	56.0	60.0	65.0	70.0	75.0
ローラ強度1本当り(kg)	106	77	61	50	43
コンベヤ重量目安	75P	31.1	38.2	47.3	55.8
	100P	27.1	32.8	40.2	47.0
ローラ・軸付重量目安(g)	806	1,076	1,431	1,758	2,156

注記1. ローラ強度は当社の標準コンベヤ・標準軸仕様を基準に計算しております。  
お客様で軸・フレームをご用意される場合はご注意ください。  
注記2. ご使用の状況(衝撃の有無)により強度は変わります。  
表中の数値は目安値であり、保証値ではありません。

**ローラ単品仕様**

コンベヤ型式	ローラ単体		ローラ寸法			ローラ幅			ローラ仕様			ベアリング
	型式	小径側(φ)	大径側B(φ)	軸穴(φ)	標準ローラ幅(公称)W	標準ローラ全長BB	製作可能		フリーサイズ	材質	表面処理	仕様
							最短幅(W)	最長幅(W)				
RS-TC900A	RS-TC900A	42.7	上記	12.2	300~700	W+13	300	700	50とび	SUS304	無し	削り出し

**標準軸仕様**

標準軸仕様					
軸径(φ)×肉厚(t) 公称(実寸)	軸長(mm)	形状	加工	材質	めっき
12.0×1.0	W+40	パイプ	丸・半月 ヨコピン穴	SUS304	400研磨

**ローラコンベヤ仕様**

フレーム仕様			カーブ	標準ローラ間隔	機高
高さ×幅×肉厚 I×K×t	材質	表面処理	内R寸法	ピッチ P	(ローラ上面) H
[90×30×3]	SUS304	2B材	900	75・100	100

	ローラ本数
75P	23
100P	18