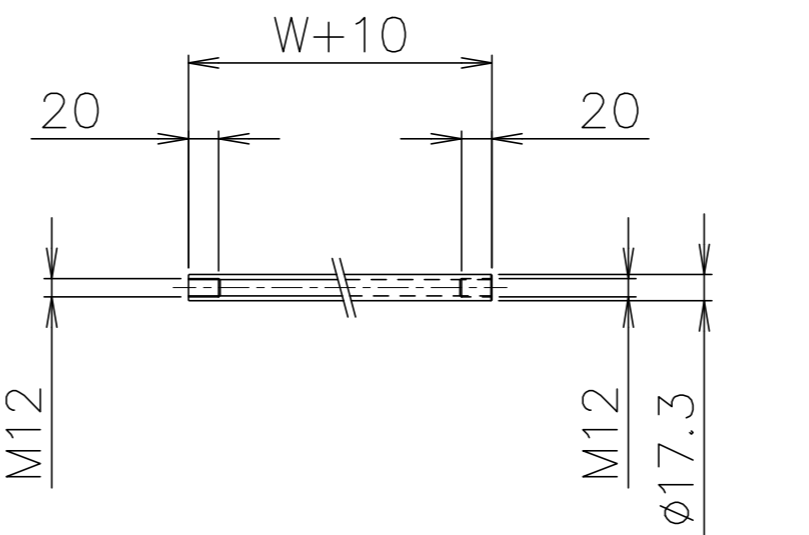


拡大図 (S=1:2)



パイプ支手 (S=1:5)

品番	品名	材質	一台分個数	製作個数	備考
101	ローラ	STKM	1式		S-3212P W(めっき付)
102	パイプ軸	STKM	1式		呼び$\phi 8$ ($\phi 7.85 \times 0.8, W+30$)
103	フレーム	SS400	1式		[60x30x2.3
104	パイプ支手	STKM11A	1式		$\phi 17.3$ (W+10)
105	連結金具	SS400	1式		オプション品

仕様

標準内	R	900
ローラ幅 W	90,150,240 305,390,490 620	
ローラ間隔 P	50,75,100	

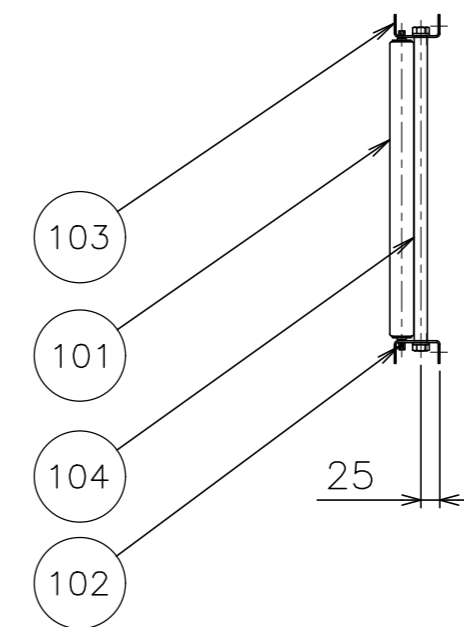
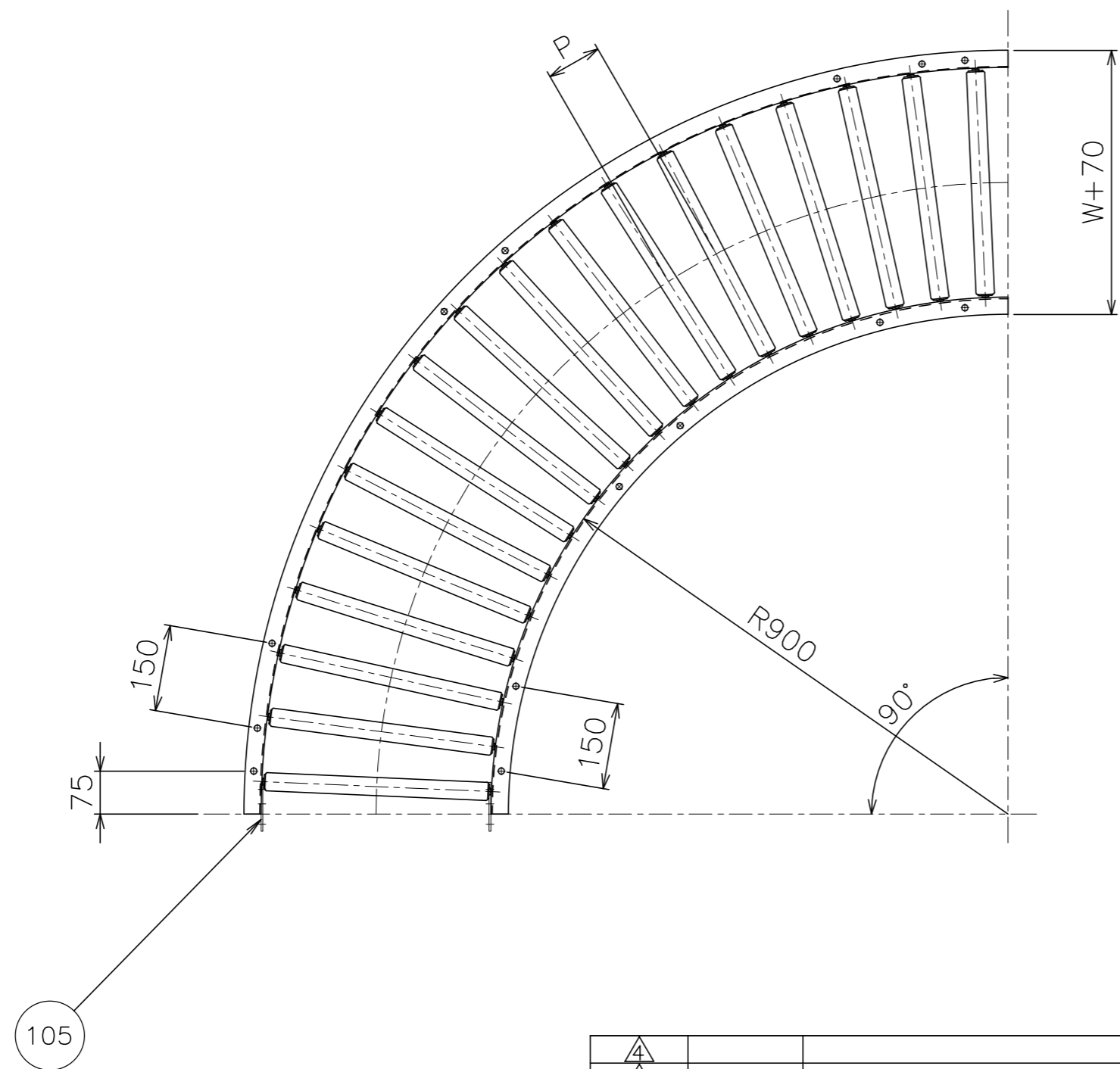
ローラ間隔 (P)

呼称ピッチ	ローラ本数 (90°)
50	34本
75	23本
100	18本

- * ローラ間隔 (P) は、ピッチ相当品になります。
- * 50P以下の組付け品は針金止めになります。

支手

形状	ローラ幅 W	支手本数
パイプ支手	90~490	3本
$\phi 17.3 \times 3.2$	620	4本



105

改訂番号	年月日	改訂事由	担当者	検図	製図	承認	日付	尺度
	'23/01/30	パイプ支手材質変更 「STPG」 → 「STKM11A」	三宅	田嶋	相馬	渡辺	2010/12/03	1:10

客先名称	製品名
殿	スチール製ローラコンベヤ S-3212P

図番	製品名
S-3212P-02-00-000	鋼製ローラコンベヤ S-3212P