

| 品番 | 品名 | 材質 | 一台分個数 | 製作個数 | 備考 |
|-----|-------|---------|-------|------|---------------------|
| 101 | ローラ | STKM | 1式 | | S-7638N W(めっき付) |
| 102 | 丸棒軸 | SS400 | 1式 | | 呼びφ20 (φ19.91,W+40) |
| 103 | フレーム | SS400 | 1式 | | [90x30x4.5 |
| 104 | パイプ支手 | STKM11A | 1式 | | φ17.3 (W+10) |
| 105 | 連結金具 | SS400 | 1式 | | オプション品 |

仕様

| 標準内 | R | |
|---------|-----|--|
| | 900 | |
| ローラ幅 W | | 90,150,240 305,390,490 620,690,790 890,990,1090 |
| ローラ間隔 P | | 150,200,300 |

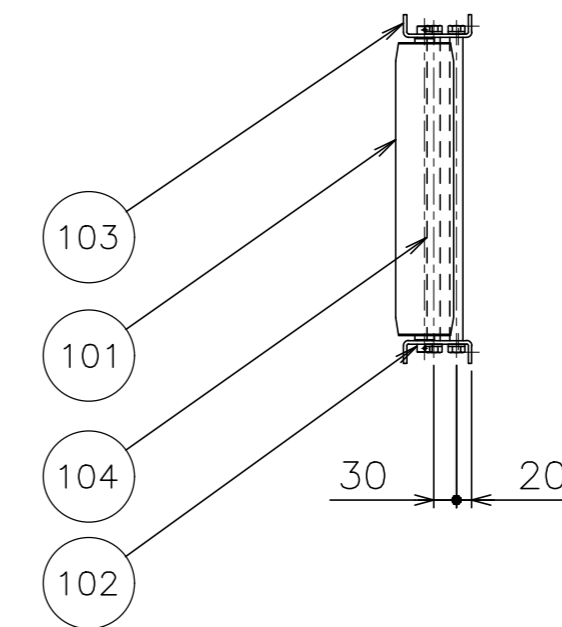
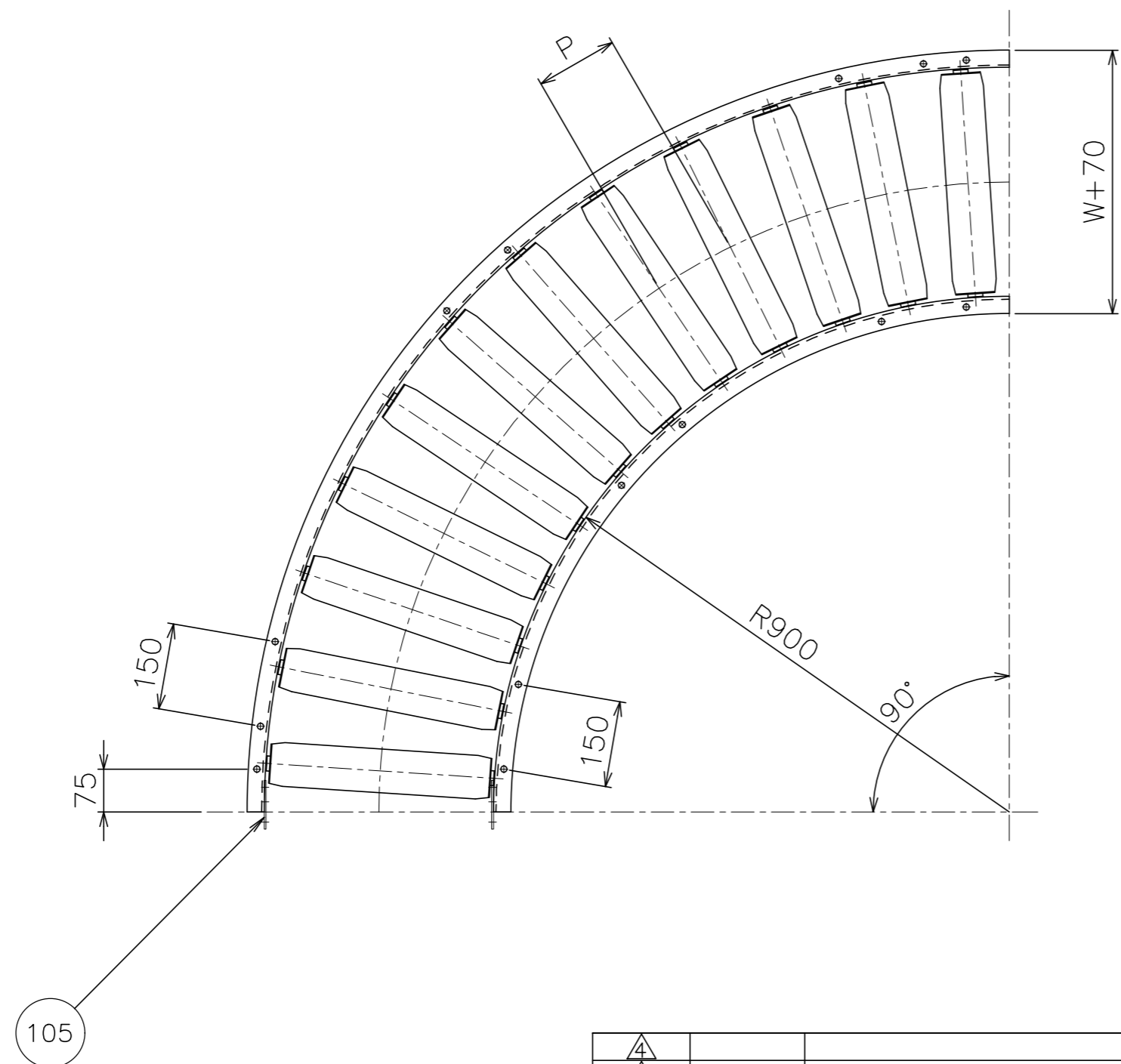
ローラ間隔 (P)

| 呼称ピッチ | ローラ本数 (90°) |
|-------|-------------|
| 150 | 12本 |
| 200 | 9本 |
| 300 | 6本 |

* ローラ間隔(P)は、ピッチ相当品になります。

支手

| 形状 | ローラ幅 W | 支手本数 |
|--------------------|---------|------|
| パイプ支手 φ17.3×3.2 | 90~490 | 3本 |
| | 620~990 | 4本 |
| | 1090 | 5本 |



| 改訂番号 | 年月日 | 改訂事由 | 担当者 | 検図 | 製図 | 承認 | 日付 | 尺度 |
|------|-----------|----------------------------|-------|----|----|----|------------|------|
| | '23/01/30 | パイプ支手材質変更 「STPG」→「STKM11A」 | 三宅 田嶋 | 相馬 | 渡辺 | | 2010/12/03 | 1:10 |

| 客先名称 | 図番 |
|--------------|-------------------|
| 殿 株式会社 マキテック | S-7638N-02-00-000 |