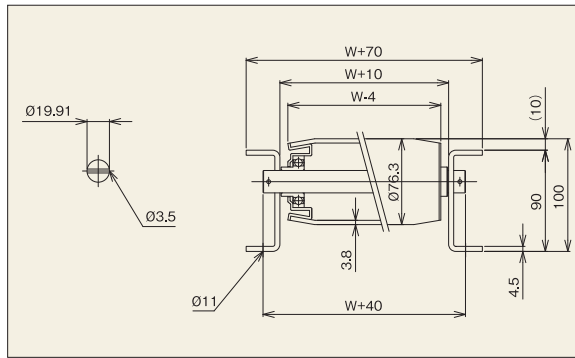


S-7638N



※連結板はオプションです。



【用途】

重荷重搬送用

【製品の特徴】

- 1) ロール径φ76.3 肉厚t3.8、めっき付、ローラ間隔 最小P100です。
- 2) ロール幅(公称)は150W~1,090Wの寸寸が標準です。フリーサイズも製作可能です。
- 3) 削り出しベアリング、高品質タイプ
- 4) [90型]フレーム

注記1. 連結板(コンベヤ間の連結部材)は、必要時別途指示をお願いします。

注記2. ロール間隔(P)が計算上割り切れない場合、相当ピッチ(P)になります。



機幅・ローラ強度・重量目安

| ローラ幅(公称)W (mm) | 150 | 240 | 305 | 390 | 490 | 620 | 690 | 790 | 890 | 990 | 1090 |
|----------------|------------|-------|-------|-------|-------|-------|-------|-------|-------|-------|-------|
| 機幅 W+70 (mm) | 220 | 310 | 375 | 460 | 560 | 690 | 760 | 860 | 960 | 1,060 | 1,160 |
| ローラ強度1本当り(kg) | 500 | 500 | 500 | 500 | 500 | 500 | 470 | 440 | 420 | 400 | 380 |
| コンベヤ重量目安 | 100P | 75.1 | 94.8 | 118.5 | 138.8 | 164.3 | 195.5 | 227.7 | 250.2 | 278.9 | 307.5 |
| | 2,000L(kg) | 200P | 52.5 | 62.7 | 74.9 | 85.4 | 98.6 | 114.8 | 131.2 | 142.9 | 157.7 |
| ローラ・軸付重量目安(g) | 1,516 | 2,145 | 2,916 | 3,567 | 4,389 | 5,389 | 6,442 | 7,164 | 8,089 | 9,014 | 9,938 |

注記1. ローラ強度は当社の標準コンベヤ・標準軸仕様を基準に計算しております。お客様で軸・フレームをご用意される場合はご注意ください。
注記2. ご使用の状況(衝撃の有無)により強度は変わります。表中の数値は目安値であり、保証値ではありません。

ローラ単品仕様

(単位:mm)

| コンベヤ型式 | ローラ単体 | | ローラ寸法 | | | ローラ幅 | | | | ローラ仕様 | | |
|---------|---------|-------|-------|-------|---|-----------|--------|--------|--------|-------|---------|---------|
| | 型式 | 外径(φ) | 肉厚(t) | 軸穴(φ) | 標準ローラ幅(公称)W | 標準ローラ全長BB | 製作可能 | | フリーサイズ | 材質 | 表面処理 | ベアリング仕様 |
| | | | | | | | 最短幅(W) | 最長幅(W) | | | | |
| S-7638N | S-7638N | 76.3 | 3.8 | 20.2 | 150-240-305 390-490-620-690 790-890-990-1,090 | W+8 | 90 | 1,500 | ○ | STKM | 溶融亜鉛めっき | 削り出し |

標準軸仕様

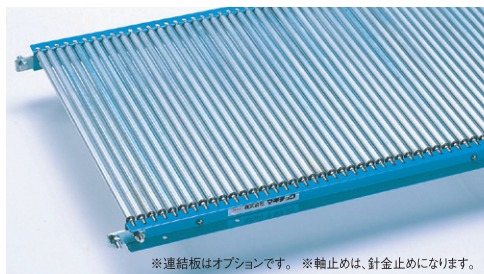
ローラコンベヤ仕様

(単位:mm)

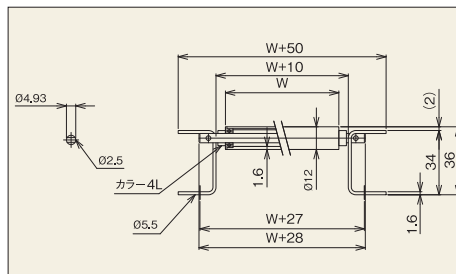
| 標準軸仕様 | | | | | | ローラコンベヤ仕様 | | | | | | | | | |
|------------|--------|----|-----|-------|-----|---------------|------|------|----------|---|---|---|---------|--------------------|-----|
| 公称径(実寸)(φ) | 軸長(mm) | 形状 | 加工 | 材質 | めっき | フレーム仕様 | | | 標準機長製作範囲 | | | | 標準ローラ間隔 | 機高(ローラ上面)H | |
| | | | | | | 高さ×幅×肉厚 I×K×t | 材質 | 表面処理 | 機長 L | | | | | | |
| 20(19.9) | W+40 | 丸棒 | 両ピン | SS400 | × | [90×30×4.5 | スチール | 焼付塗装 | ○ | ○ | ○ | ○ | ○ | 100-150 200-300 | 100 |

S-1216NB

NBタイプ 規格ベアリング入りローラ



※連結板はオプションです。 ※軸止めは、針金止めになります。



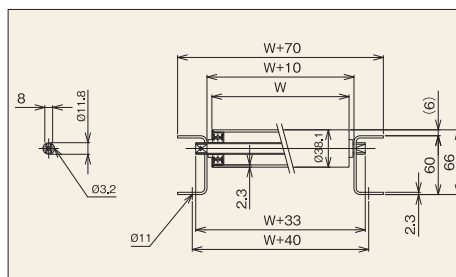
(単位:mm)

| 名称記号 | ローラ外径(φ)×肉厚(t)ベアリング | 軸 外径(φ)×肉厚(t)加工 | フレーム形状 I×K×t コンベヤ機高(H) | 機長 L | ローラ幅 W | ローラ間隔 P | カーブ内R R |
|----------|---------------------|-----------------|---------------------------|----------------------|-----------------------|-------------|---------|
| S-1216NB | 12×1.6 めっき付規格ベアリング | 5(4.9)丸棒両ピン | [34×20×1.6 落し込み 36 | 1,000・1,500 2,000 | 90・150・240 305・390 | 14・20 25 | - |

S-3823NB



※連結板はオプションです。



(単位:mm)

| 名称記号 | ローラ外径(φ)×肉厚(t)ベアリング | 軸 外径(φ)×肉厚(t)加工 | フレーム形状 I×K×t コンベヤ機高(H) | 機長 L | ローラ幅 W | ローラ間隔 P | カーブ内R R | ローラ強度 390W(kg) |
|----------|---------------------|----------------------|---------------------------|----------------------------|--------------------------------------|------------------|---------|----------------|
| S-3823NB | 38.1×2.3 めっき付ボス付 | 12(11.8)×1.0 パイプ両ツピン | [60×30×2.3 66 | 1,000・1,500 2,000・3,000 | 90・150・240 305・390・490 620・690 | 50・75 100・150 | 900 | 100 |

スチール製ローラコンベヤ