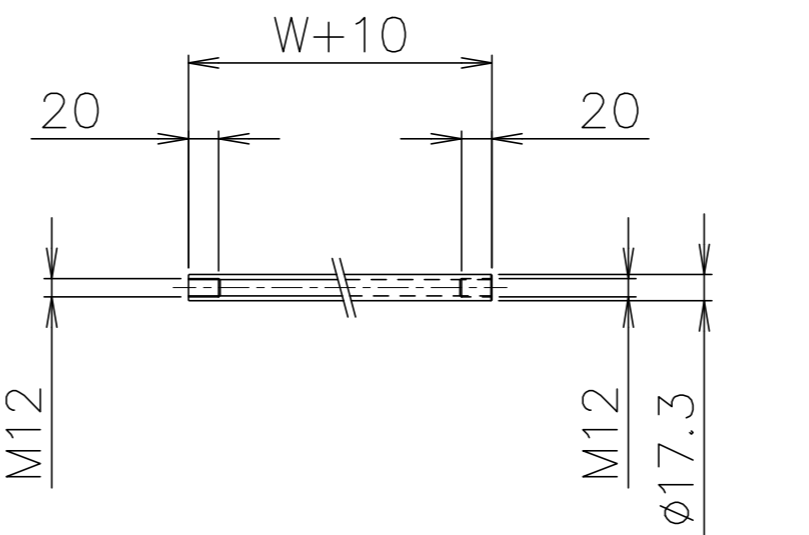


拡大図 (S=1:2)



パイプ支手 (S=1:5)

品番	品名	材質	一台分個数	製作個数	備考
101	ローラ	STKM	1式		S-5721NB W(めっき付)
102	パイプ軸	STKM	1式		呼び $\phi 12$ ( $\phi 11.8 \times 1.0, W+33$ )
103	フレーム	SS400	1式		[ $90 \times 30 \times 3.2$ ]
104	パイプ支手	STKM11A	1式		$\phi 17.3$ ( $W+10$ )
105	連結金具	SS400	1式		オプション品

仕様

標準内	R	900
ローラ幅 W		90, 150, 240
		305, 390, 490
		620, 690, 790
		890, 990
ローラ間隔 P		75, 100, 150

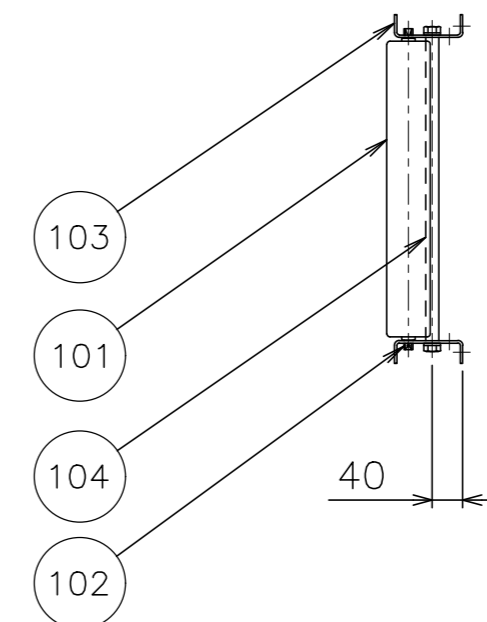
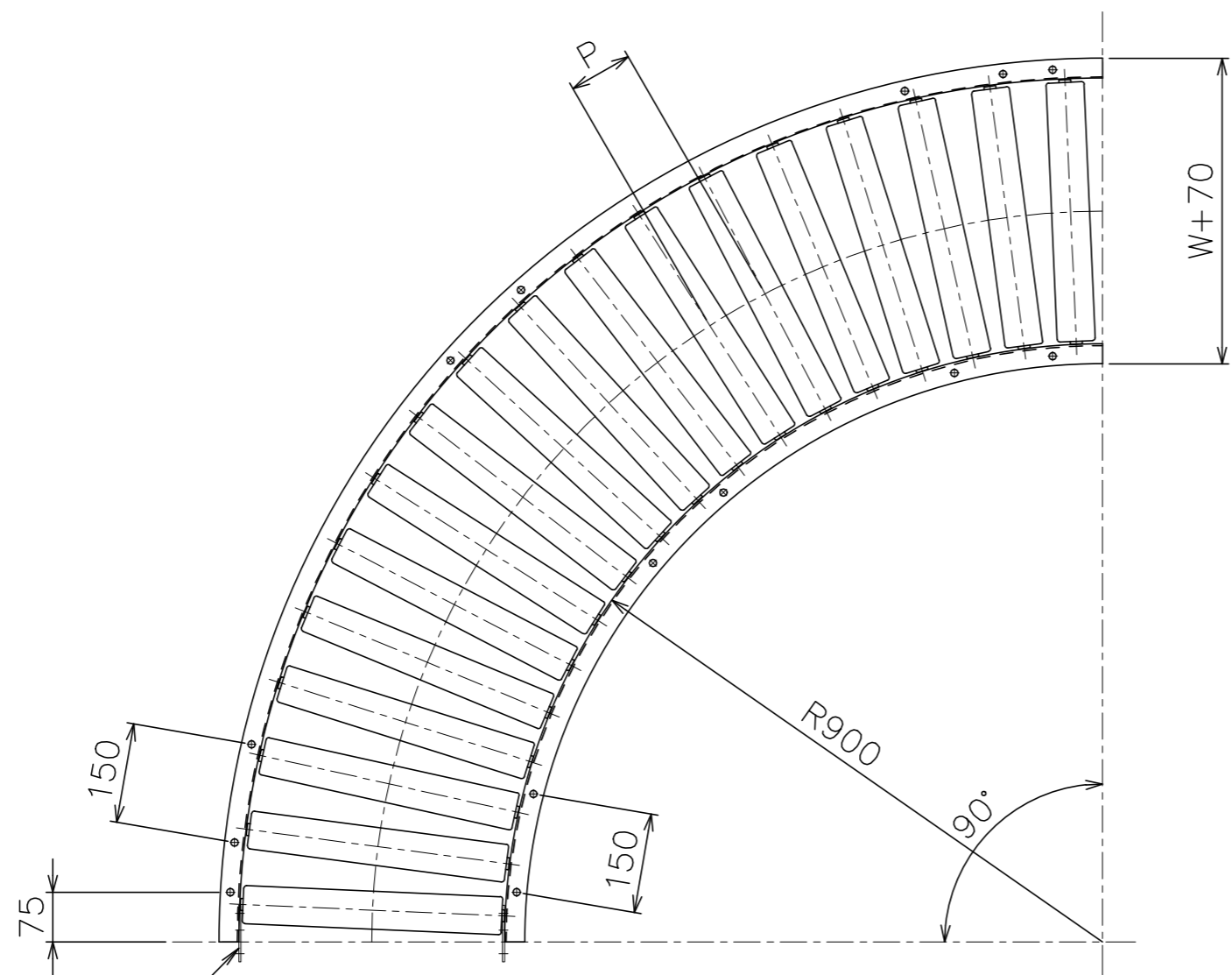
ローラ間隔 (P)

呼称ピッチ	ローラ本数 (90°)
75	23本
100	18本
150	12本

\* ローラ間隔(P)は、ピッチ相当品になります。

支手

形状	ローラ幅 W	支手本数
パイプ支手	90~490	3本
$\phi 17.3 \times 3.2$	620~990	4本



△				尺度	1:10	客先	殿	株式会社 マキテック
△				日付	2010/12/03			
△				承認	検図	製図	名称	スチール製ローラコンベヤ S-5721NB
△	'23/01/30	パイプ支手材質変更 「STPG」 → 「STKM11A」	三宅	田嶋	相馬	渡辺		
	改訂番号	年月日		改訂事由	担当			