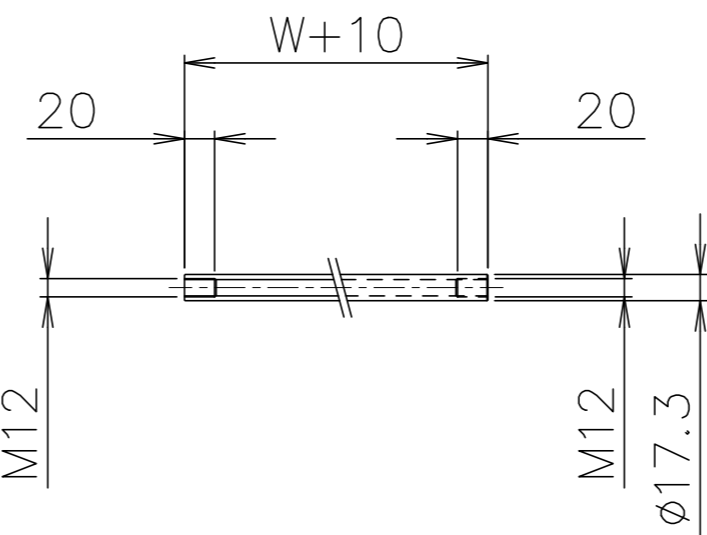


拡大図 (S=1:2)



パイプ支手(SUS)
(S=1:5)

品番	品名	材質	一台分個数	製作個数	備考
101	ローラ	SUS304	1式		SS-4212 W
102	パイプ軸	SUS304	1式		呼びφ12 (φ12×1.0,W+33)
103	フレーム	SUS304	1式		[90×30×2
104	パイプ支手	SUS304	1式		φ17.3 (W+10)
105	連結金具	SUS304	1式		オプション品

仕様

標準機長 L	1000 2000,3000
ローラ幅 W	90,150,240 305,390,490 620,690,790
ローラ間隔 P	50,75 100,150

ローラ間隔(P)

機長 L	呼称ピッチ	実ピッチ
1000	75	77
1000	150	142
2000	75	77
2000	150	154

* 上記の機長とピッチの組合せの場合
実ピッチが変わります。

支手

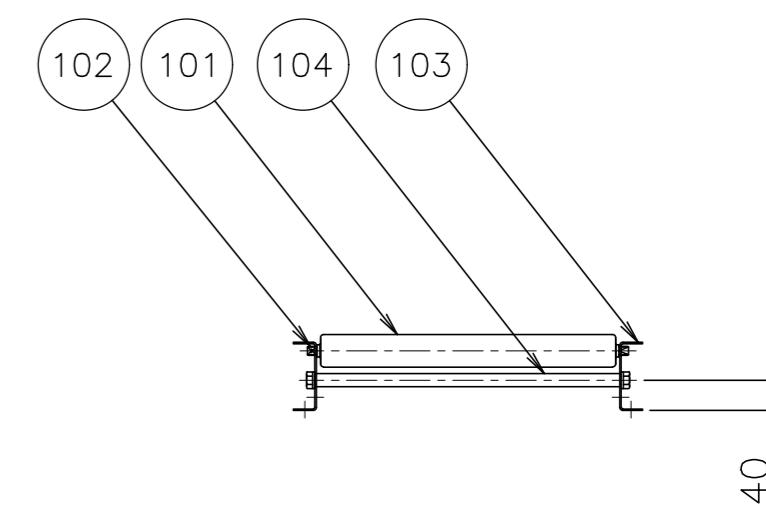
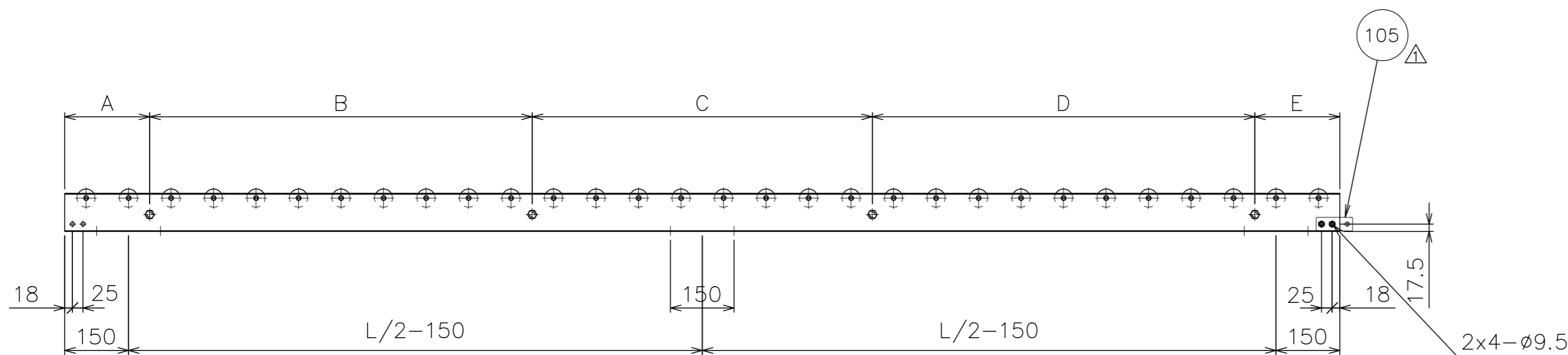
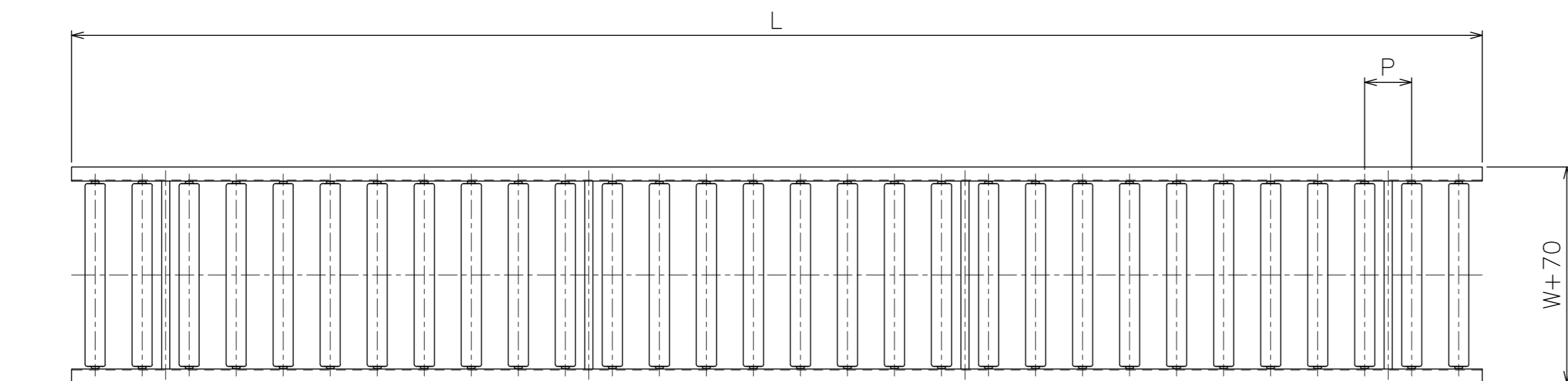
形状	コンベヤ機長 L	支手本数
パイプ支手 φ17.3×3.2	~1500 未満	2本
	1500~2400 未満	3本
	2400~3000	4本

支手位置(3000Lの場合)

ローラ間隔 P	A	B	C	D	E
50	150	900	900	900	150
75	150	900	900	900	150
100	200	900	800	900	200
150	150	900	900	900	150

脚取付穴寸法

- * 機長が1000,1500の場合、センターの加工はありません。
- * 強力型2FB脚取付の場合、穴加工はφ12になります。



△				尺度	1:10	客先 名称	殿	株式会社 マキテック
△				日付	2010/09/01			
△				承認	検図	製図		
△	'22/12/26	連結金具の取付方向性修正	三宅	田嶋	相馬	藤田		
改訂番号	年月日	改訂事由	担当					番
								ステンレス製ローラコンベヤ SS-4212
								SS-4212-01-00-000 △