

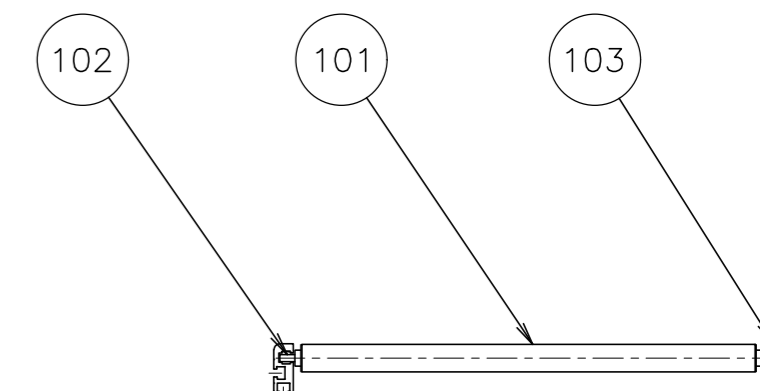
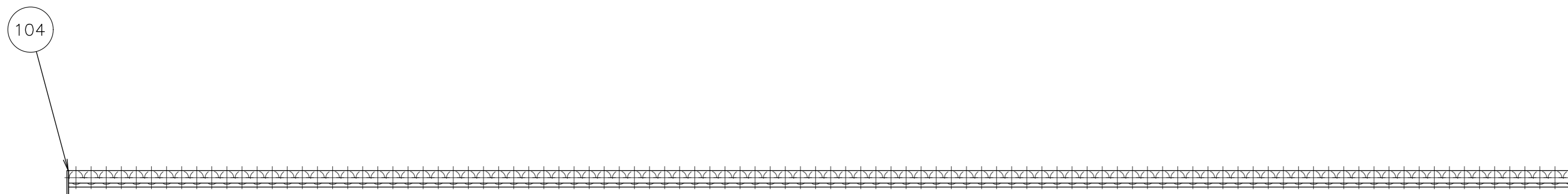
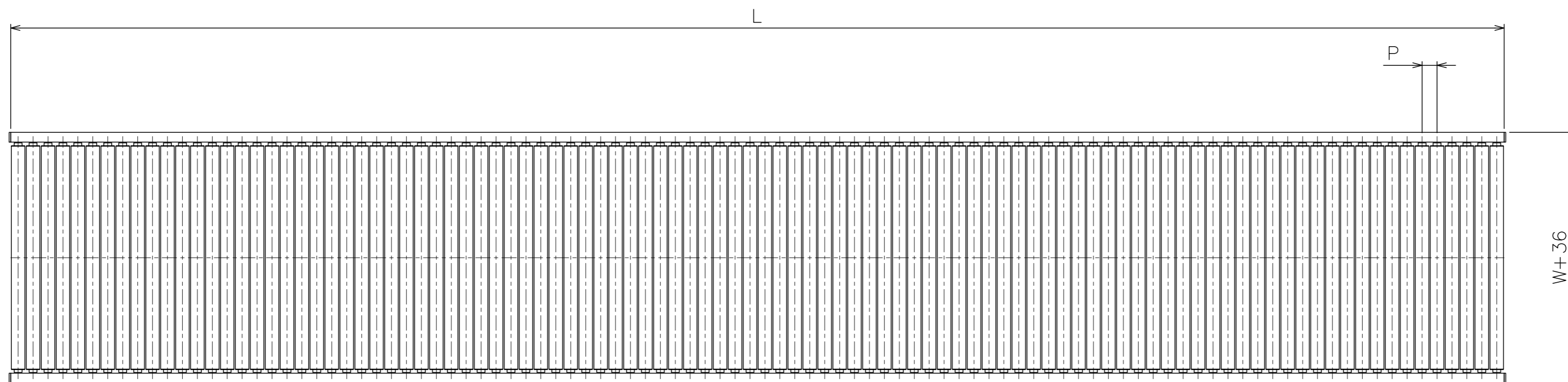
品番	品名	材質	一台分個数	製作個数	備考
101	ローラ	アルミ	1式		SA-1810 W(アルマイト加工)
102	パイプ軸	STKM	1式		呼び $\phi 8$ ($\phi 7.85 \times 0.8$) めっき付
103	フレーム	アルミ	1式		[34x13 (アルマイト加工)]
104	端面キャップ	樹脂	1式		

仕様

標準機長 L	1000,1500,2000
ローラ幅 W	100,150,200 250,300,400,500
ローラ間隔 P	20,25

支手

形状	コンベヤ機長 L	支手本数
山型(メッキ) $\phi 6 \times 2$ 芯々55	~300 以下	1本
	301~1000 以下	2本
	1001~2000	3本



改訂番号	年月日	改訂事由	担当	田嶋	相馬	藤田	客先名称	殿	MAKI 株式会社 マキテック
				尺度	1:5				
				日付	2010/09/01				
				承認	検図	製図			
アルミ製ローラコンベヤ SA-1810								図番	SA-1810-01-00-000