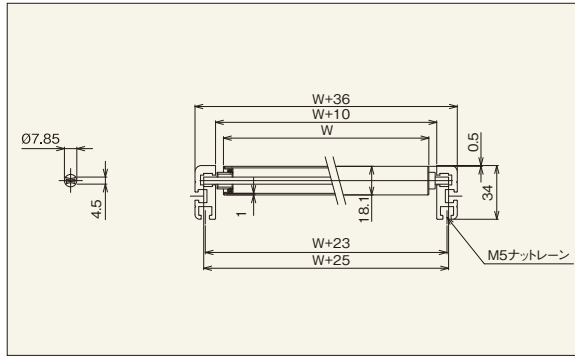


SA-1810



【用途】

軽荷重搬送用
小物部品搬送に最適

【製品の特徴】

- 1) ローラ径φ18.0、ローラ間隔 最小P20です。
- 2) ローラ幅(公称)は100W~500Wの50mmとびが標準です。フリーサイズも製作可能です。
- 3) プレスベアリング



機幅・ローラ強度・重量目安

ローラ幅(公称)W (mm)	100	200	300	400	500	
機幅 W+36 (mm)	136	236	336	436	536	
ローラ強度1本当たり(kg)	15	8	5	3	2	
コンベヤ重量目安 2,000L(kg)	20P	7.6	12.3	17.1	21.9	26.7
ローラ・軸付重量目安(g)	100	155	210	265	320	

注記1.ローラ強度は当社の標準コンベヤ・標準軸仕様を基準に計算しております。お客様で軸・フレームをご用意される場合はご注意ください。
注記2.ご使用の状況(衝撃の有無)により強度は変わります。表中の数値は目安値であり、保証値ではありません。

ローラ単品仕様

コンベヤ型式	ローラ単体		ローラ寸法			ローラ幅				ローラ仕様		ベアリング
	型式	外径(φ)	肉厚(t)	軸穴(φ)	標準ローラ幅(公称)W	標準ローラ全長BB	製作可能		フリーサイズ	材質	表面処理	仕様
SA-1810	SA-1810	18.1	1.0	8.2	100~500	W+8	最短幅(W)	最長幅(W)	○	アルミ	アルマイト加工	プレス

※フリーサイズとはローラ幅Wが50mmとび以外を指し、○印の場合違うサイズの製作が可能です。

標準軸仕様

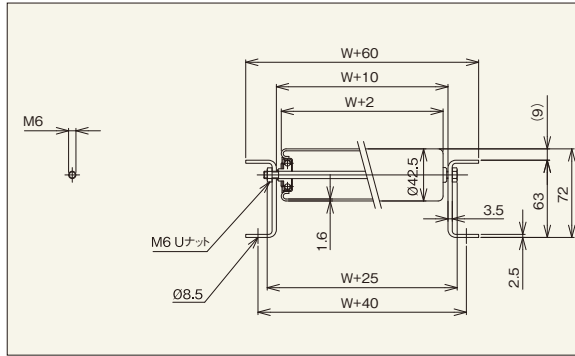
標準軸仕様					
公称径(実寸)×肉厚(φ)	軸長(mm)	形状	加工	材質	めっき
8(7.85)×0.8	W+25	パイプ	両ツブシ	STKM11A	三価クロムめっき

ローラコンベヤ仕様

フレーム仕様			標準機長製作範囲				標準ローラ間隔	機高	
高さ×幅×肉厚 I×K×t	材質	表面処理	機長 L				カーブ内R900	ピッチ P	H (ローラ上面)
			1,000	1,500	2,000	3,000			
34×13	アルミ	アルマイト加工	○	○	○	×	×	20・25	34.5

※100Wを超える場合の脚上部ブラケットは外向きになります。

SA-4218



【用途】

軽荷重搬送用
小物搬送に最適

【製品の特徴】

- 1) ローラ径φ42.5、ローラ間隔 最小P50です。
- 2) ローラ幅(公称)は90W~490Wの定寸が標準です。フリーサイズ(中間サイズ)は製作不可です。
- 3) プレスベアリング
- 4) [63型]フレーム

注記1.連結板(コンベヤ間の連結部材)は、必要時別途指示をお願いします。
注記2.ローラ間隔(P)が計算上割り切れない場合、相当ピッチ(P)になります。



機幅・ローラ強度・重量目安

ローラ幅(公称)W (mm)	240	305	390	490	
機幅 W+60 (mm)	300	365	450	550	
ローラ強度1本当たり(kg)	25	25	20	20	
コンベヤ重量目安	50P	26.0	29.9	33.8	39.2
3,000L(kg)	75P	20.1	22.5	25.3	28.5
ローラ・軸付重量目安(g)	302	409	336	423	

注記1.ローラ強度は当社の標準コンベヤ・標準軸仕様を基準に計算しております。お客様で軸・フレームをご用意される場合はご注意ください。
注記2.ご使用の状況(衝撃の有無)により強度は変わります。表中の数値は目安値であり、保証値ではありません。

ローラ単品仕様

コンベヤ型式	ローラ単体		ローラ寸法			ローラ幅				ローラ仕様		ベアリング
	型式	外径(φ)	肉厚(t)	軸穴(φ)	標準ローラ幅(公称)W	標準ローラ全長BB	製作可能		フリーサイズ	材質	表面処理	仕様
SA-4218	SA-4218	42.5	1.6	6.2	240・305 390・490	W+8	最短幅(W)	最長幅(W)	×	6063-T5	アルマイト加工	プレス

標準軸仕様

標準軸仕様					
公称径(実寸)×肉厚(φ)	軸長(mm)	形状	加工	材質	めっき
6(5.9)	W+25	丸棒	M6ネジ切り	SS400	○

ローラコンベヤ仕様

フレーム仕様			標準機長製作範囲				標準ローラ間隔	機高	
高さ×幅×肉厚 I×K×t	材質	表面処理	機長 L				カーブ内R900	ピッチ P	H (ローラ上面)
			1,000	1,500	2,000	3,000			
[63×25×2.5/3.5]	アルミ	アルマイト加工	○	○	○	○	○	50・75・100	72