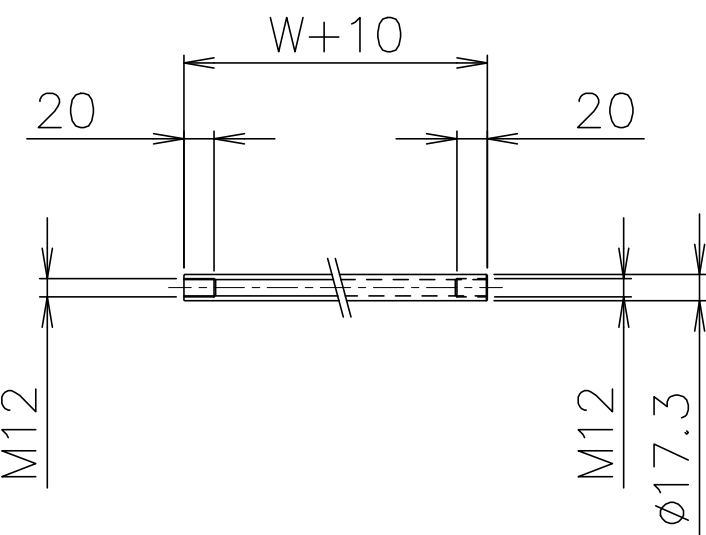


拡大図 (S=1:2)



パイプ支手 (S=1:5)

品番	品名	材質	一台分個数	製作個数	備考
101	ローラ	アルミ	1式		SA-4218M W(アルマイト加工)
102	丸棒軸	SS400	1式		呼び<math>\phi 6</math> (<math>\phi 6 \times M6</math>オネジ) めっき付
103	フレーム	アルミ	1式		[63x25x3.5/2.5 (アルマイト加工)]
104	支手	アルミ	1式		t3 (W+10)
105	連結フック	SS400	2		オプション品
106	連結棒	SS400	2		オプション品 <math>\phi 12</math>丸棒

仕様

標準内	R	
	900	
ローラ幅 W	240,305	
	390,490	
ローラ間隔 P	75,100	

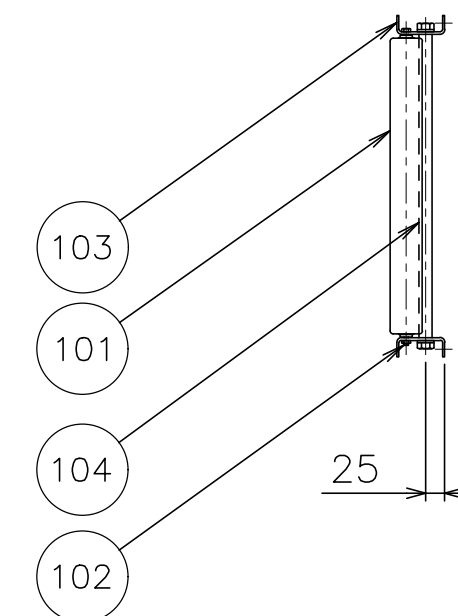
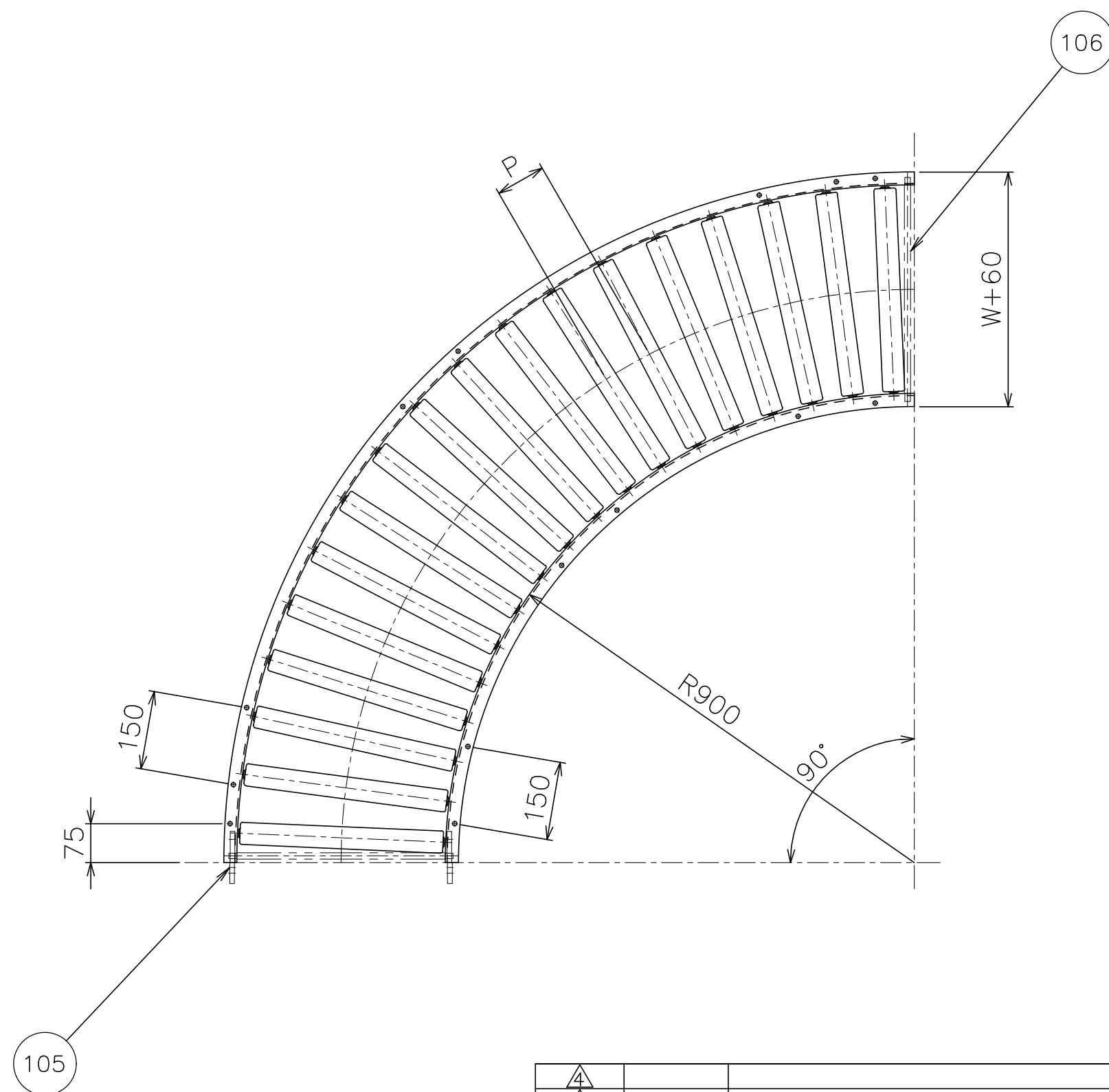
ローラ間隔 (P)

呼称ピッチ	ローラ本数 (90°)
75	23本
100	18本

\* ローラ間隔(P)は、各ピッチ相当品になります。

支手

形状	ローラ幅 W	支手本数
パイプ支手 <math>\phi 17.3 \times 3.2</math>	240~490	3本



改訂番号	年月日	改訂事由	担当	尺度	1:10	客先	殿	MAKI 株式会社 マキテック
				日付	2010/12/10			
				承認	検図	製図		
				田嶋	相馬	渡辺		
アルミ製ローラコンベヤ SA-4218M							番	SA-4218M-02-00-000