

品番	品名	材質	一台分個数	製作個数	備考
101	ローラ	ABS	1式		SJR-3018 W
102	パイプ軸	STKM	1式		呼びφ8 (φ7.85X0.8.W+33)めっき付
103	フレーム	SS400	1式		[60X30X2.3
104	支手	STPG	1式		φ17.3 (W+10)
105	連結金具	SS400	1式		ワション品

仕様

標準機長 L	1000 2000,3000
ローラ幅 W	90,150,240 305,390
ローラ間隔 P	50,75

ローラ間隔 (P)

機長 L	呼称ピッチ	実ピッチ
1000	75	77
2000	75	77

* 上記の機長とピッチの組合せの場合
実ピッチが変わります。

* 50P以下の組み付け品は針金止めになります。

支手

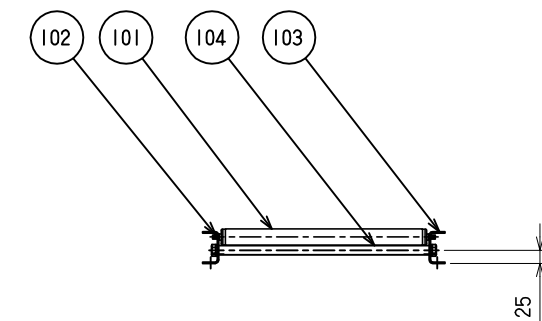
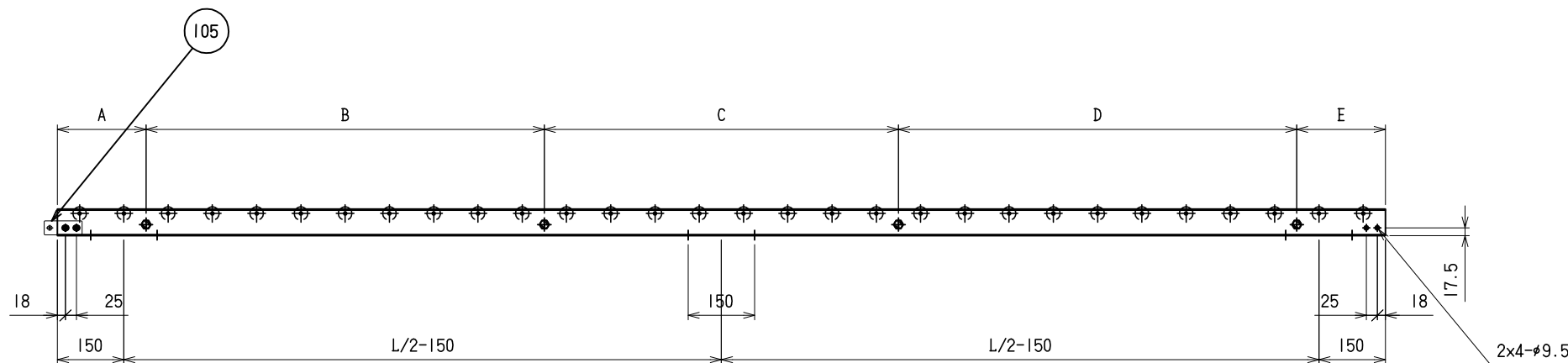
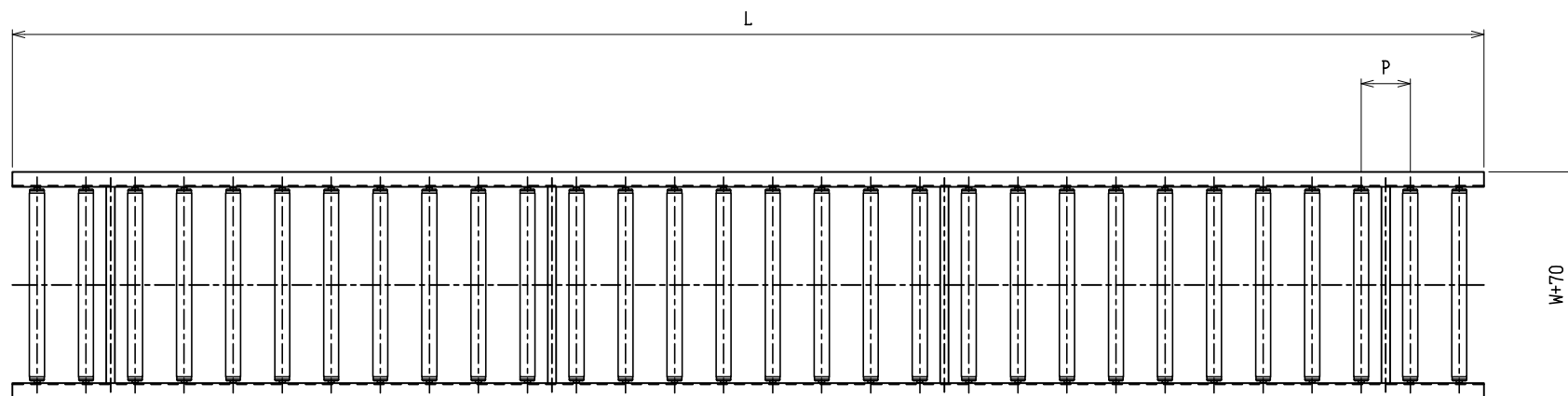
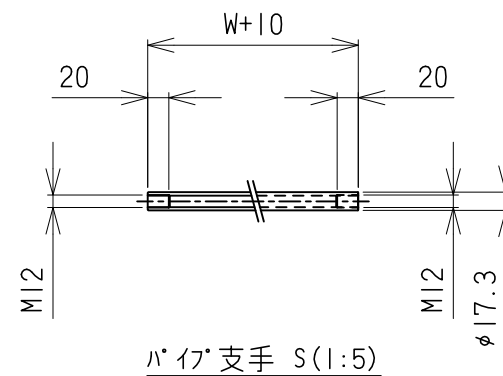
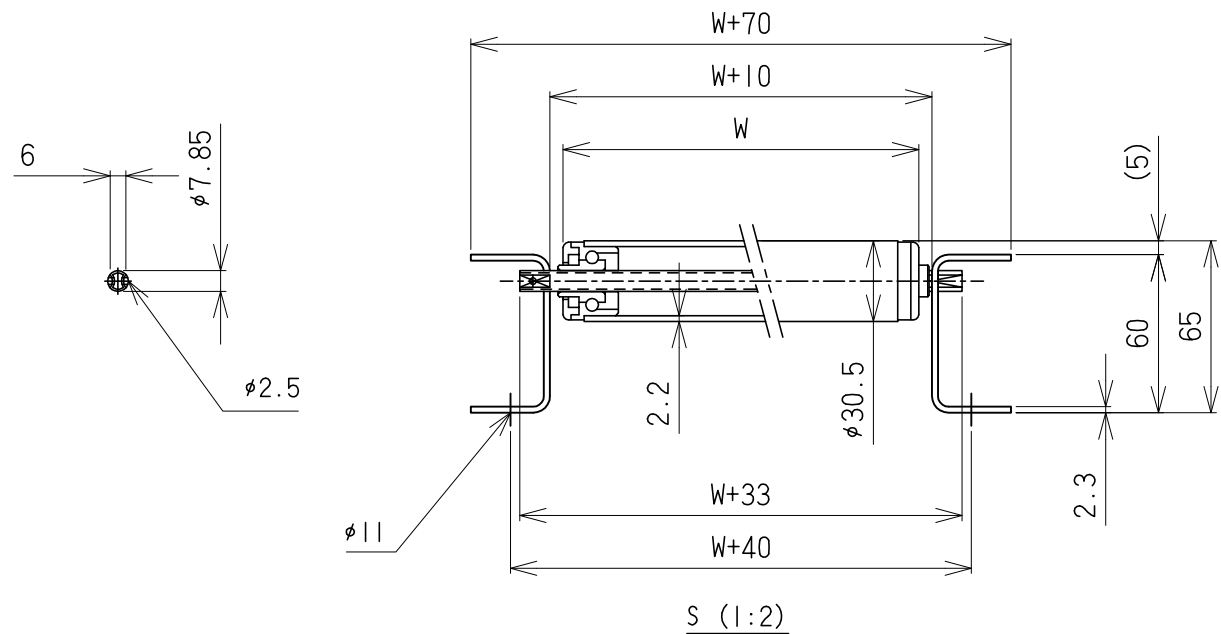
形状	コンベヤ機長 L	支手本数
パイプ支手 φ17.3X3.2	~1500 未満	2本
	1500~2400 未満	3本
	2400~3000	4本

支手位置 (3000Lの場合)

ローラ間隔 P	A	B	C	D	E
50	150	900	900	900	150
75	150	900	900	900	150

脚取付穴寸法

* 機長が1000,1500の場合、センターの加工はありません。



△				尺度	1:10	客先 名称
△				日付	2012/05/17	
△				承認	検図 製図	
改訂番号	年月日	改訂事由	担当	田嶋	相馬	渡辺

樹脂製ローコンベヤ SJR-3018		図番	SJR-3018-01-00-000
MAHI 株式会社 マキテック			