

品番	品名	材質	一台分個数	製作個数	備考
101	ローラ	ABS	1式		SJR-3018 W
102	パイプ軸	STKM	1式		呼びφ8 (φ7.85X0.8.W+33)めっき付
103	フレーム	SS400	1式		[60X30X2.3
104	支手	STPG	1式		φ17.3 (W+10)
105	連結金具	SS400	1式		ワション品

仕様

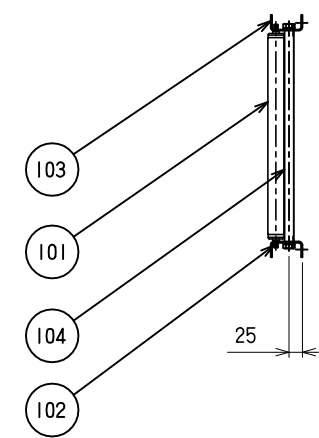
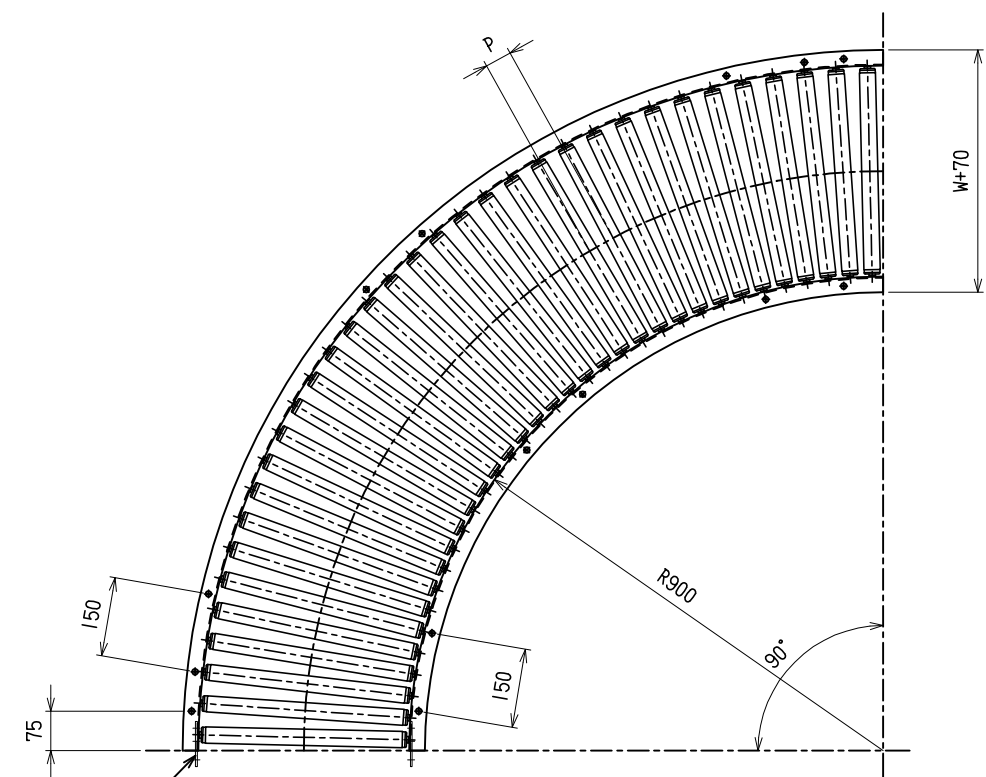
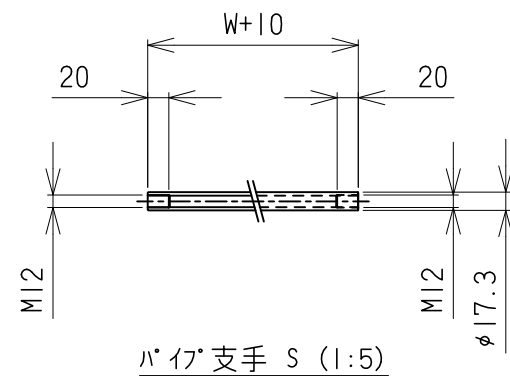
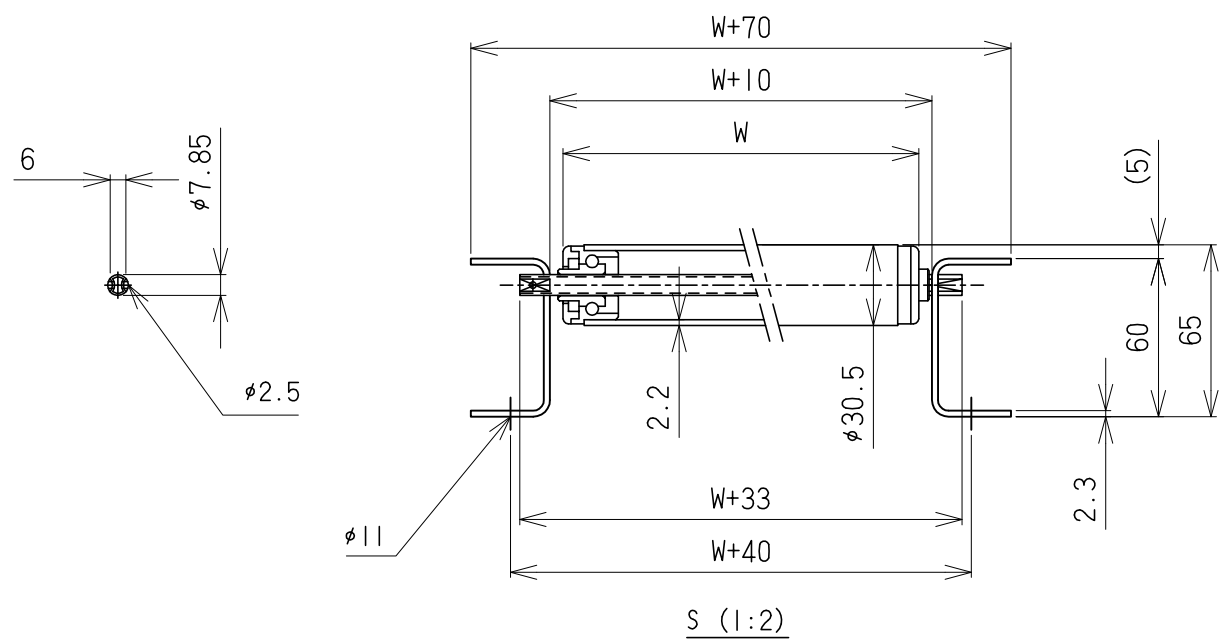
標準内	R	
	900	
ローラ幅	W	90, 150, 240 305, 390
ローラ間隔	P	50, 75

ローラ間隔 (P)

呼称ピッチ	ローラ本数 (90°)
50	34本
75	23本

支手

形状	ローラ幅 W	支手本数
パイプ支手 φ17.3X3.2	90~390	3本



105

改訂番号	年月日	改訂事由	担当	尺度	1:10	客先名称
△				日付	2012/05/17	樹脂製ローコンベヤ SJR-3018
△				承認	検図 製図	
△				田嶋	相馬 渡辺	

図番	SJR-3018-02-00-000
製図	MAHI 株式会社 マキテック