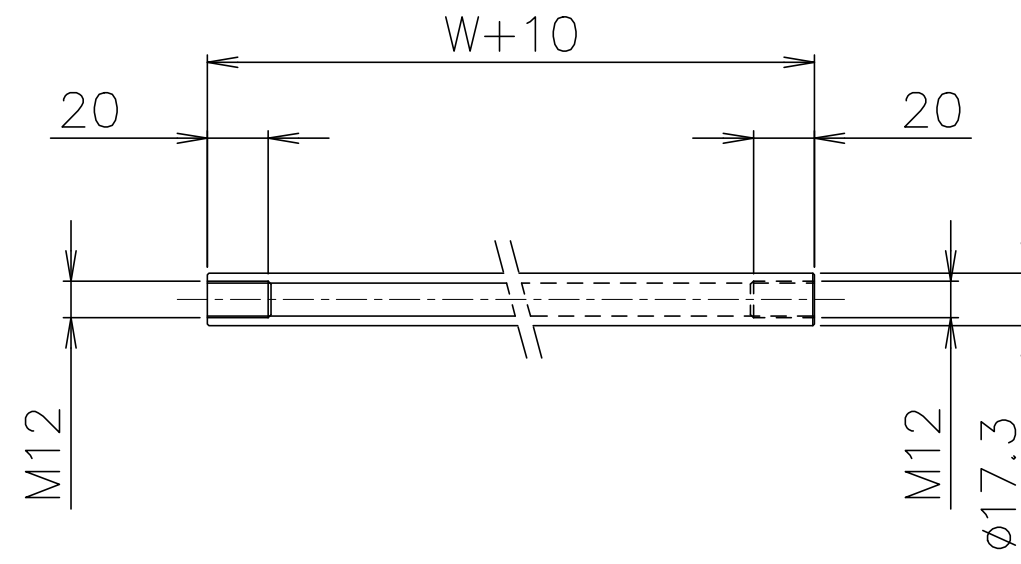


拡大図(S=3:5)



パイプ支手(S=1:2.5)

| 品番 | 品名 | 材質 | 一台分個数 | 製作個数 | 備考 |
|-----|-------|---------|-------|------|--|
| 101 | ローラ | STKM | 1式 | | S-TC220 200W(めっき付) |
| 102 | パイプ軸 | STKM | 1式 | | 呼び$\phi 12$ ($\phi 11.8 \times 1.0, W+35$) |
| 103 | フレーム | SS400 | 1式 | | [90x30x3.2 |
| 104 | パイプ支手 | STKM11A | 1式 | | $\phi 17.3$ (W+10) |
| 105 | 連結金具 | SS400 | 1式 | | オプション品 |

仕様

| 標準内 | R | 220 |
|---------|-----------|-----|
| ローラ幅 W | 200 | |
| ローラ間隔 P | 50,75,100 | |

ローラ寸法

| ローラ幅 W (mm) | 200 |
|-------------|------------|
| 小径 A (φ) | ローラ外径 31.3 |
| | 肉厚 3.5 |
| 大径 B (φ) | ローラ外径 59.8 |
| | 肉厚 2.0 |

* ローラ間隔(P)は、各ピッチ相当品になります。

ローラ本数

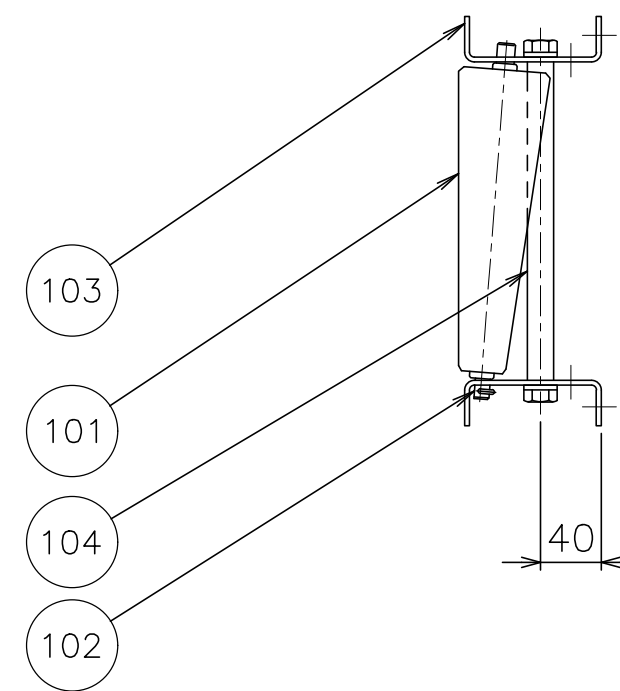
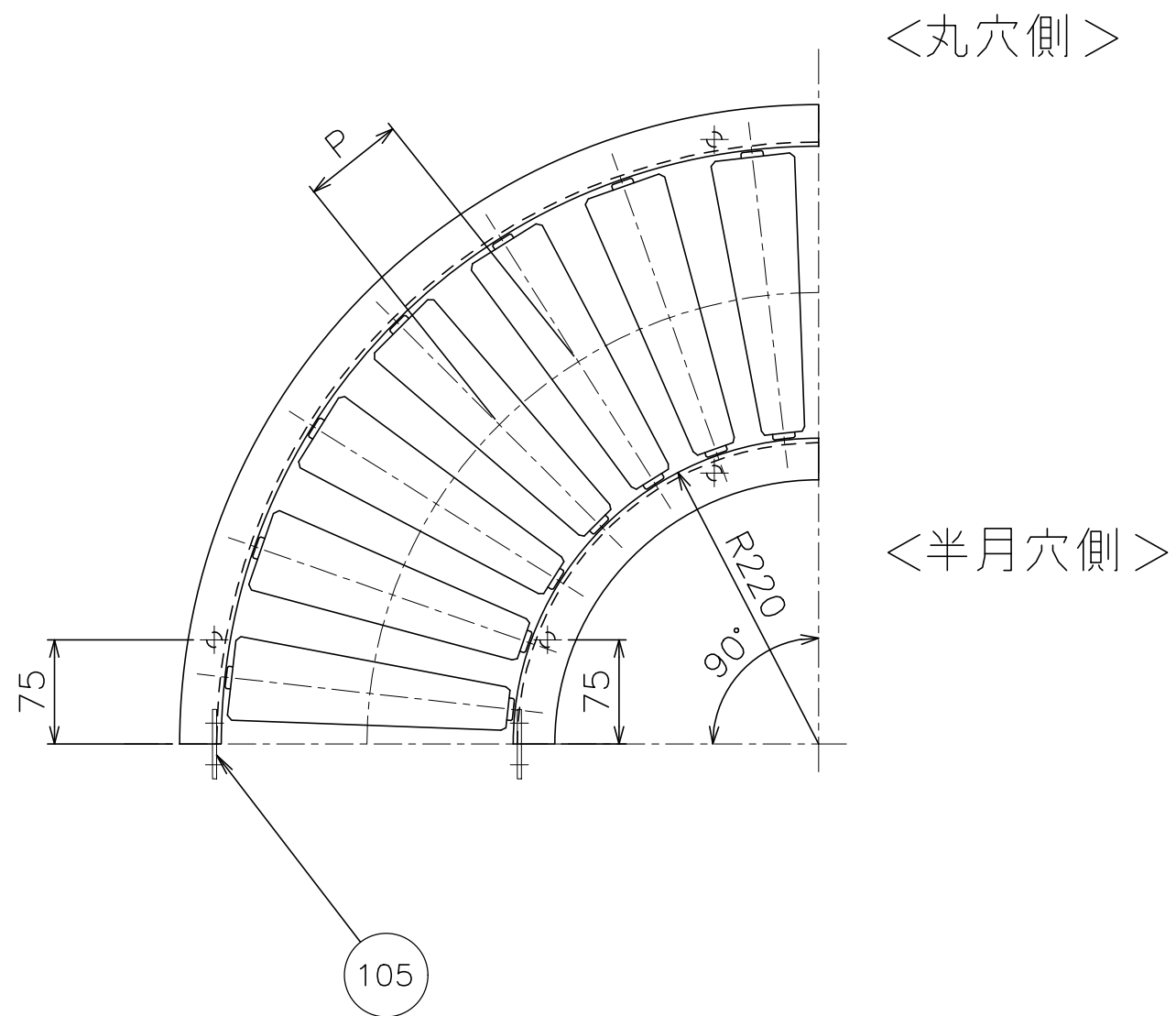
| 呼称ピッチ | ローラ本数(90°) |
|-------|------------|
| 50 | 10 |
| 75 | 7 |
| 100 | 5 |

支手

| 形状 | ローラ幅 W | 支手本数 |
|--|--------|------|
| パイプ支手 $\phi 17.3 \times 3.2$ | 200 | 3本 |

脚取付穴寸法

* センターの加工はありません。



| | | | | | | | |
|------|-----------|----------------------------|-----|-----|------------|-------------------------|---------------------|
| △ | | | | 尺 度 | 1:5 | 客 先 殿 | 株式会社 マキテック |
| △ | | | | 日 付 | 2012/05/17 | | |
| △ | '23/01/30 | パイプ支手材質変更 「STPG」→「STKM11A」 | 三宅 | 承認 | 検 図 | スチール製テーパローラコンベヤ S-TC220 | S-TC220-01-00-000 △ |
| △ | '22/12/26 | UPDATE | 三宅 | 田嶋 | 相馬 | | |
| 改訂番号 | 年 月 日 | 改 訂 事 由 | 担 当 | | | | |