

品番	品名	材質	一台分個数	製作個数	備考
101	ローラ	STKM	1式		S-TC500A W(めっき付)
102	パイプ軸	STKM	1式		呼び$\phi 12$ ($\phi 11.8 \times 1.0, W+35$)
103	フレーム	SS400	1式		[90\times30\times3.2
104	パイプ支手	STKM11A	1式		$\phi 17.3$ (W+10)
105	連結金具	SS400	1式		オプション品

仕様

標準内	R	500
ローラ幅 W		305,390,490 620,690
ローラ間隔 P		75

ローラ本数

呼称ピッチ	ローラ本数 (90°)
75	12本

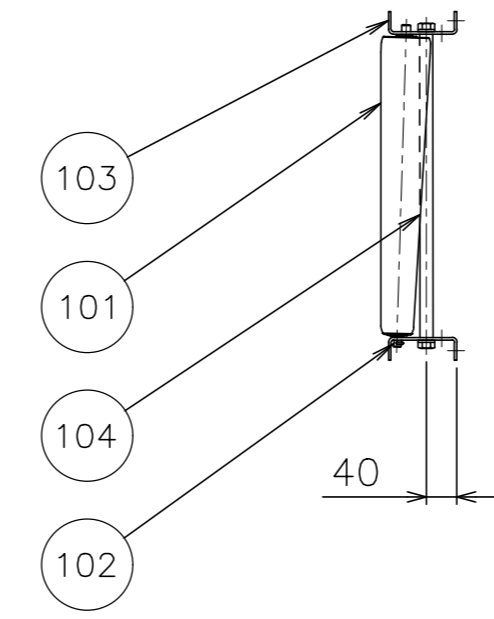
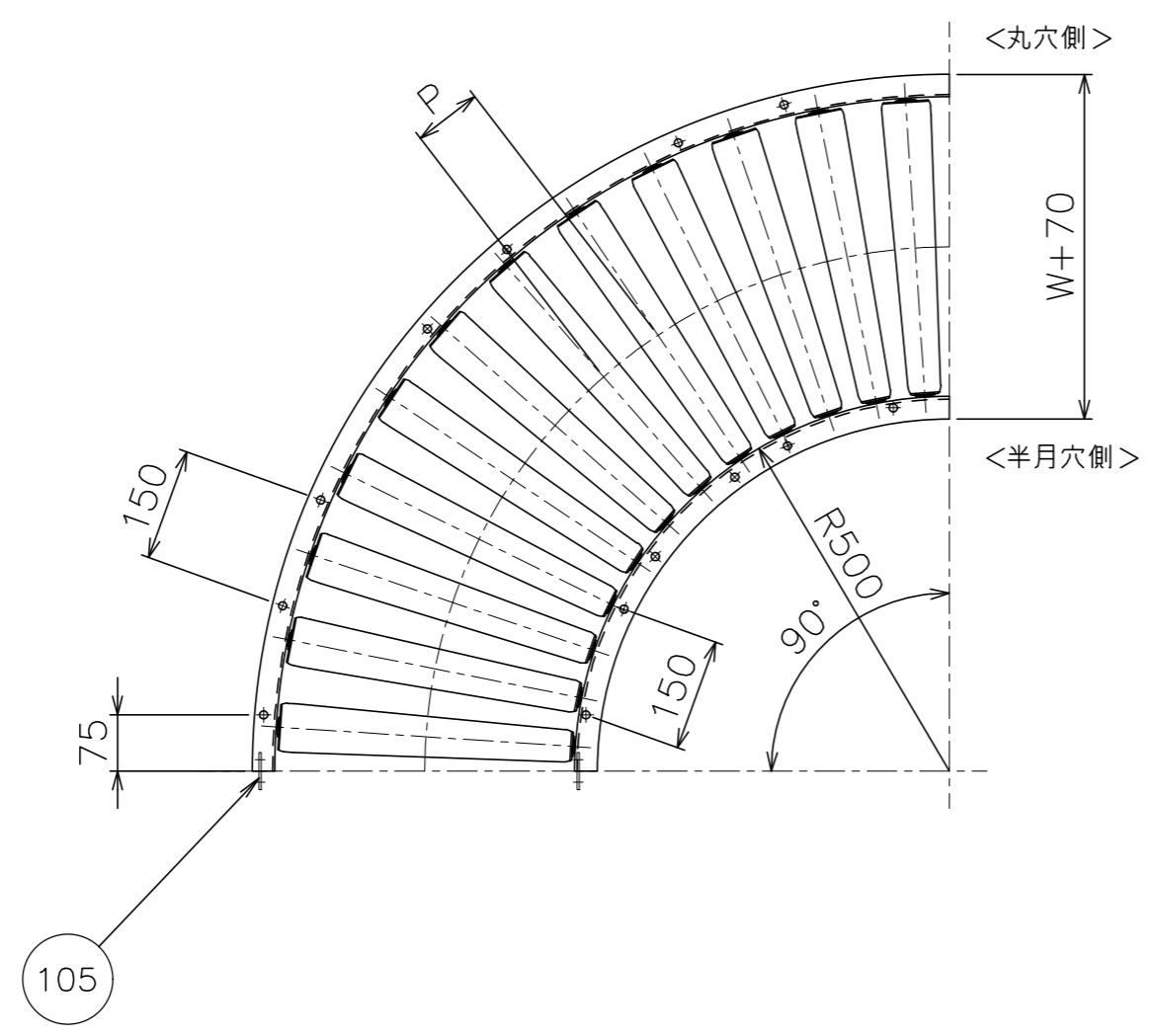
* ローラ間隔(P)は、各ピッチ相当品になります。

ローラ寸法

ローラ幅 W (mm)	305	390	490	620	690	
大径 A (φ)	ローラ外径	60	65	74	83	88
	肉厚	1.6	1.6	1.6	1.6	1.6

支手

形状	ローラ幅 W	支手本数
パイプ支手	305~490	3本
$\phi 17.3 \times 3.2$	620~690	4本



改訂番号	年月日	改訂事由	担当者	田嶋	相馬	藤田	客先名称
							殿
							株式会社 マキテック
							スチール製テーパローラコンベヤ S-TC500A
							S-TC500A-01-00-000

尺度	1:10	客先名称
日付	2010/09/01	殿
承認	検図 製図	株式会社 マキテック
		スチール製テーパローラコンベヤ S-TC500A
		S-TC500A-01-00-000