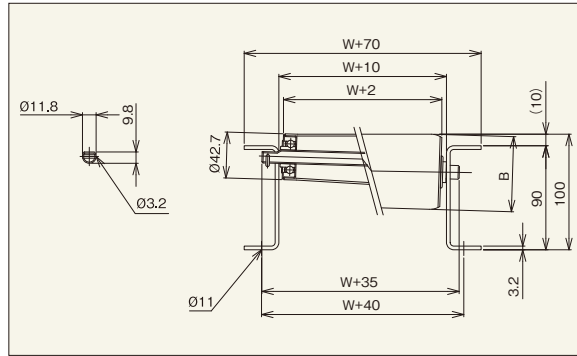


S-TC500A



【用途】
 中軽荷重搬送用
【製品の特徴】
 1)内R500(mm)用で、角度90°です。
 2)ローラ幅(公称)は305W~690Wです。
 3)ローラ小径側がφ42.7のタイプ
 注記1.連結板(コンベヤ間の連結部材)は、必要時別途指示をお願いします。
 注記2.ローラ間隔(P)は、相当ピッチ(P)になります。



機幅・ローラ強度・重量目安

ローラ幅(公称)W (mm)	305	390	490	620	690
機幅 W+70 (mm)	375	460	560	690	760
ローラ小径側径(φ)	42.7	42.7	42.7	42.7	42.7
ローラ大径側径(φ)	60	65	74	83	88
ローラ強度1本当たり(kg)	139	108	85	67	60
コンベヤ重量目安 500R×90° (kg)	75P 19.4	22.9	29.9	38.6	42.5
ローラ・軸付重量目安(g)	898	1,115	1,622	2,236	2,505

注記1.ローラ強度は当社の標準コンベヤ・標準軸仕様を基準に計算しております。
 お客様で軸・フレームをご用意される場合はご注意ください。
 注記2.ご使用の状況(衝撃の有無)により強度は変わります。
 表中の数値は目安値であり、保証値ではありません。

ローラ単品仕様

コンベヤ型式	ローラ単体		ローラ寸法			ローラ幅				ローラ仕様			ベアリング
	型式	小径側(φ)	大径側B(φ)	軸穴(φ)	標準ローラ幅(公称)W	標準ローラ全長BB	製作可能		フリーサイズ	材質	表面処理	仕様	
S-TC500A	S-TC500A	42.7	上記	12.2	305-390-490 620-690	W+8	最短幅(W)	最長幅(W)	×	STKM	ユニクロめっき	削り出し	

標準軸仕様

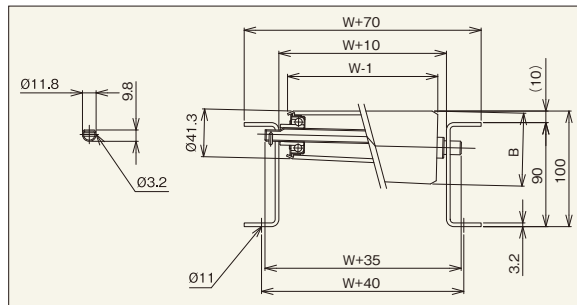
標準軸仕様					
公称径(実寸)×肉厚(φ)	軸長(mm)	形状	加工	材質	めっき
12(11.8)×1.0	W+35	パイプ	丸・半月 ヨコピン穴	STKM11A	×

ローラコンベヤ仕様

フレーム仕様			カーブ	標準ローラ間隔	機高
高さ×幅×肉厚 I×K×t	材質	表面処理	内R寸法	ピッチP	(ローラ上面)H
[90×30×3.2	スチール	焼付け塗装	500	75	100

	ローラ本数
75P	12

S-TC700



【用途】
 中軽荷重搬送用
【製品の特徴】
 1)内R700(mm)用で、角度90°です。
 2)ローラ幅(公称)は240W~620Wです。
 注記1.連結板(コンベヤ間の連結部材)は、必要時別途指示をお願いします。
 注記2.ローラ間隔(P)は、相当ピッチ(P)になります。



機幅・ローラ強度・重量目安

ローラ幅(公称)W (mm)	240	305	390	490	620
機幅 W+70 (mm)	310	375	460	560	690
ローラ小径側	ローラ外径(φ)	41.3	41.3	41.3	41.3
	肉厚(t)	3.3	3.3	3.3	3.3
ローラ大径側B	ローラ外径(φ)	54.2	57.2	62.4	67.4
	肉厚(t)	2.5	2.4	2.4	2.3
ローラ強度1本当たり(kg)	179	139	108	85	67
コンベヤ重量目安 700R×90° (kg)	75P	32.1	37.2	45.7	54.5
	100P	26.6	30.6	37.2	44.0
ローラ・軸付重量目安(g)	1,098	1,318	1,703	2,092	2,618

注記1.ローラ強度は当社の標準コンベヤ・標準軸仕様を基準に計算しております。
 お客様で軸・フレームをご用意される場合はご注意ください。
 注記2.ご使用の状況(衝撃の有無)により強度は変わります。
 表中の数値は目安値であり、保証値ではありません。

ローラ単品仕様

コンベヤ型式	ローラ単体		ローラ寸法			ローラ幅				ローラ仕様			ベアリング
	型式	小径側(φ)	大径側B(φ)	軸穴(φ)	標準ローラ幅(公称)W	標準ローラ全長BB	製作可能		フリーサイズ	材質	表面処理	仕様	
S-TC700	S-TC700	41.3	上記	12.2	240-305-390 490-620	W+8	最短幅(W)	最長幅(W)	○	STKM	ユニクロめっき	削り出し	

標準軸仕様

標準軸仕様					
公称径(実寸)×肉厚(φ)	軸長(mm)	形状	加工	材質	めっき
12(11.8)×1.0	W+35	パイプ	丸・半月 ヨコピン穴	STKM11A	×

ローラコンベヤ仕様

フレーム仕様			カーブ	標準ローラ間隔	機高
高さ×幅×肉厚 I×K×t	材質	表面処理	内R寸法	ピッチP	(ローラ上面)H
[90×30×3.2	スチール	焼付け塗装	700	75-100-150	100

	ローラ本数
75P	20
100P	15
150P	10

テーパーローラコンベヤ