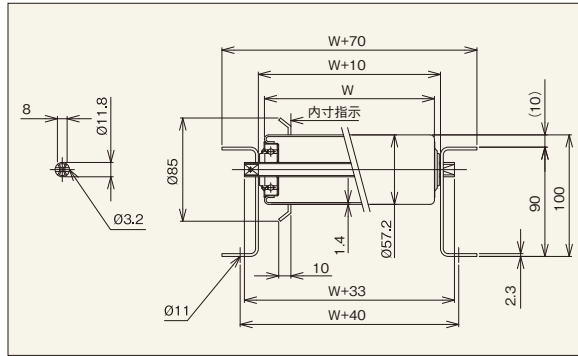


ツバ付ローラコンベヤ

ST-5714P 片ツバ付ローラ



【用途】

中荷重搬送用

【製品の特徴】

- 1) ローラ径φ57.2、ローラ間隔 最小P75です。
- 2) ローラ幅(公称)は90W~990Wの寸法が標準です。フリーサイズ(中間サイズ)は製作不可です。
- 3) プレスベアリング、安価タイプ
- 4) [90型]フレーム

注記1.連結板(コンベヤ間の連結部材)は、必要時別途指示をお願いします。
注記2.ローラ間隔(P)が計算上割り切れない場合、相当ピッチ(P)になります。



機幅・ローラ強度・重量目安

ローラ幅(公称)W(mm)	90	150	240	305	390	490	620	690	790	890	990
機幅 W+70(mm)	160	220	310	375	460	560	690	760	860	960	1,060
ローラ強度1本当り(kg)	175	170	155	130	110	90	70	65	55	45	40
コンベヤ重量目安	75P	40.4	46.0	57.0	62.4	73.3	83.7	95.3	106.3	117.3	127.7
	100P	34.2	39.2	48.5	52.7	61.2	69.6	80.1	86.6	93.1	101.5
ローラ・軸付重量目安(g)	423	554	692	893	1,079	1,297	1,582	1,735	1,954	2,173	2,391

注記1.ローラ強度は当社の標準コンベヤ・標準軸仕様を基準に計算しております。お客様で軸・フレームをご用意される場合はご注意ください。
注記2.ご使用の状況(衝撃の有無)により強度は変わります。表中の数値は目安値であり、保証値ではありません。

ローラ単品仕様

コンベヤ型式	ローラ単体		ローラ寸法			ローラ幅				ローラ仕様			ベアリング
	型式	外径(φ)	肉厚(t)	軸穴(φ)	標準ローラ幅(公称)W	標準ローラ全長BB	製作可能		フリーサイズ	材質	表面処理	仕様	
							最短幅(W)	最長幅(W)					
ST-5714P	ST-5714P	57.2	1.4	12.2	90-150-240-305 390-490-620-690 790-890-990	W+8	90	990	×	STKM11A-S	溶融亜鉛めっき	プレス	

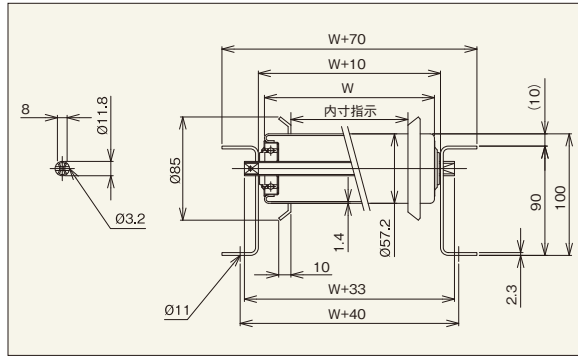
標準軸仕様

標準軸仕様					
公称径(実寸)×肉厚(φ)	軸長(mm)	形状	加工	材質	めっき
12(11.8)×1.0	W+33	パイプ	両ツブシ	STKM11A	×

ローラコンベヤ仕様

フレーム仕様			標準機長製作範囲				標準ローラ間隔		機高(ローラ上面)H
高さ×幅×肉厚 I×K×t	材質	表面処理	機長 L				カーブ内R900	ピッチ P	
			1,000	1,500	2,000	3,000			
[90×30×2.3]	スチール	焼付塗装	○	○	○	○	○	75・100・150	100

STT-5714P 両ツバ付ローラ



【用途】

中荷重搬送用

【製品の特徴】

- 1) ローラ径φ57.2、ローラ間隔 最小P75です。
- 2) ローラ幅(公称)は90W~990Wの寸法が標準です。フリーサイズ(中間サイズ)は製作不可です。
- 3) プレスベアリング、安価タイプ
- 4) [90型]フレーム

注記1.連結板(コンベヤ間の連結部材)は、必要時別途指示をお願いします。
注記2.ローラ間隔(P)が計算上割り切れない場合、相当ピッチ(P)になります。



機幅・ローラ強度・重量目安

ローラ幅(公称)W(mm)	90	150	240	305	390	490	620	690	790	890	990
機幅 W+70(mm)	160	220	310	375	460	560	690	760	860	960	1,060
ローラ強度1本当り(kg)	175	170	155	130	110	90	70	65	55	45	40
コンベヤ重量目安	75P	42.0	47.6	58.6	64.0	74.9	85.3	96.9	107.9	118.9	129.3
	100P	35.4	40.4	49.7	53.9	62.4	70.8	81.3	87.8	94.3	102.7
ローラ・軸付重量目安(g)	501	632	770	971	1,157	1,375	1,660	1,813	2,032	2,251	2,469

注記1.ローラ強度は当社の標準コンベヤ・標準軸仕様を基準に計算しております。お客様で軸・フレームをご用意される場合はご注意ください。
注記2.ご使用の状況(衝撃の有無)により強度は変わります。表中の数値は目安値であり、保証値ではありません。

ローラ単品仕様

コンベヤ型式	ローラ単体		ローラ寸法			ローラ幅				ローラ仕様			ベアリング
	型式	外径(φ)	肉厚(t)	軸穴(φ)	標準ローラ幅(公称)W	標準ローラ全長BB	製作可能		フリーサイズ	材質	表面処理	仕様	
							最短幅(W)	最長幅(W)					
STT-5714P	STT-5714P	57.2	1.4	12.2	90-150-240-305 390-490-620-690 790-890-990	W+8	90	990	×	STKM11A-S	溶融亜鉛めっき	プレス	

標準軸仕様

標準軸仕様					
公称径(実寸)×肉厚(φ)	軸長(mm)	形状	加工	材質	めっき
12(11.8)×1.0	W+33	パイプ	両ツブシ	STKM11A	×

ローラコンベヤ仕様

フレーム仕様			標準機長製作範囲				標準ローラ間隔		機高(ローラ上面)H
高さ×幅×肉厚 I×K×t	材質	表面処理	機長 L				カーブ内R900	ピッチ P	
			1,000	1,500	2,000	3,000			
[90×30×2.3]	スチール	焼付塗装	○	○	○	○	○	75・100・150	100