

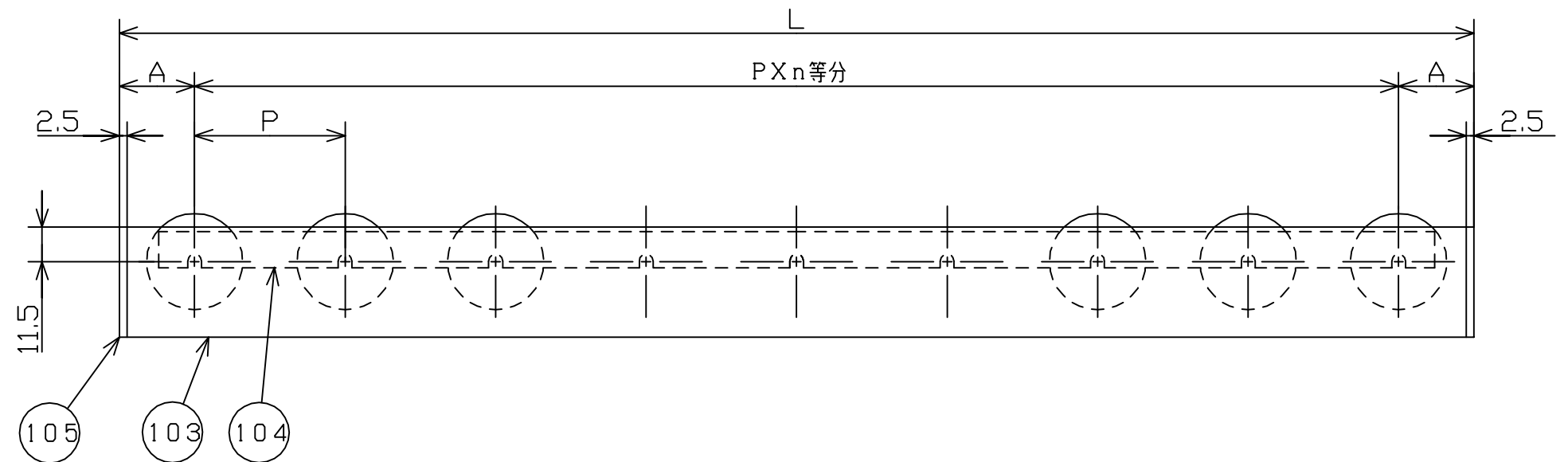
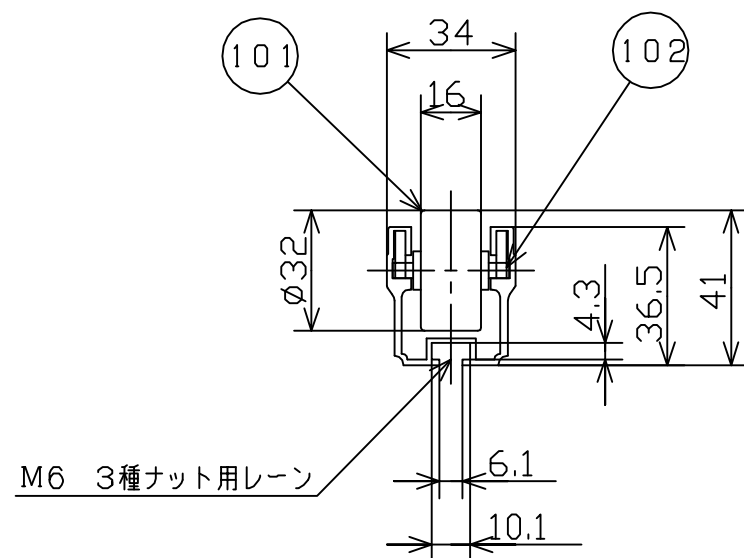
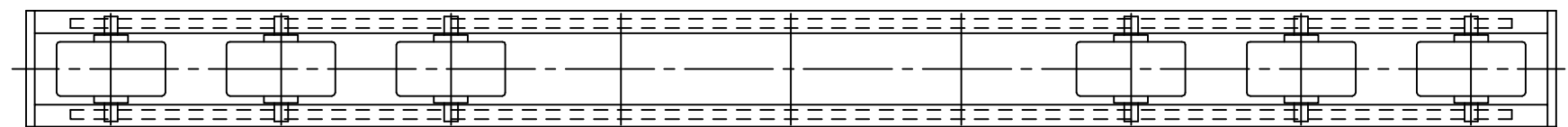
許容差についてはJIS B 0405 (1991) の公差等級 (粗級) に準ずる。

寸法表 (mm)

機長	ホイール間隔	等分数	取出し
L	P	n	A
1000	50	19	25
	75	12	50
	100	9	50
1500	50	29	25
	75	19	37.5
	100	14	50
2000	50	39	25
	75	26	25
	100	19	50
3000	50	59	25
	75	39	37.5
	100	29	50

品番	品名	材質	一台分個数	製作個数	備考
101	ホイール	PP			W-32G (ポリプロピレン)
102	軸	SUS304			φ4X30.2L
103	フレーム	AL	1		A6063S-T5 (アルマイト処理)
104	ピッチ決めプレート	PP			t3 (ポリプロピレン)
105	キャップ	ABS			

注) 切断面にはアルマイト処理がされていません。



				尺度	1:2	客先 名称	殿	株式会社 マキテック
				日付	2012/06/23			
				承認	検図 製図			
	改訂番号	年月日	改訂事由	担当	田嶋 長谷川 渡多野			