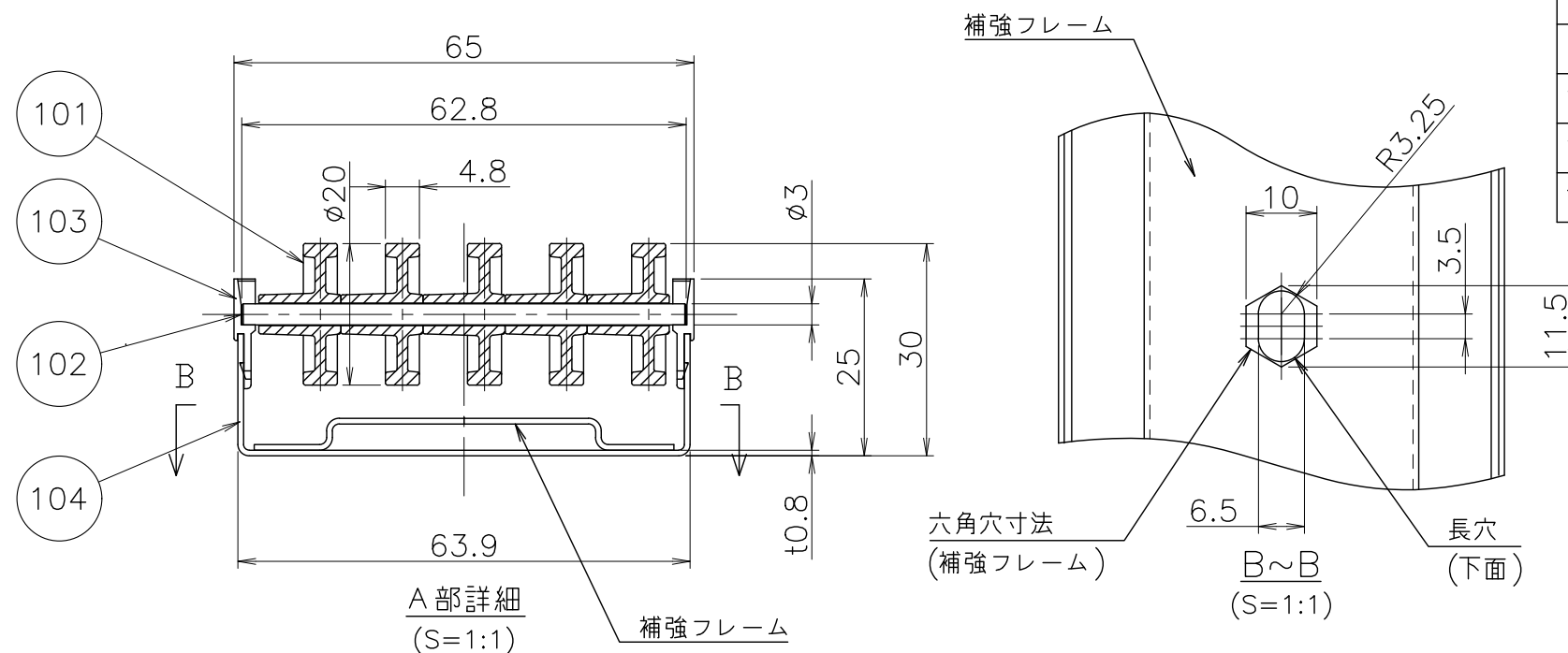
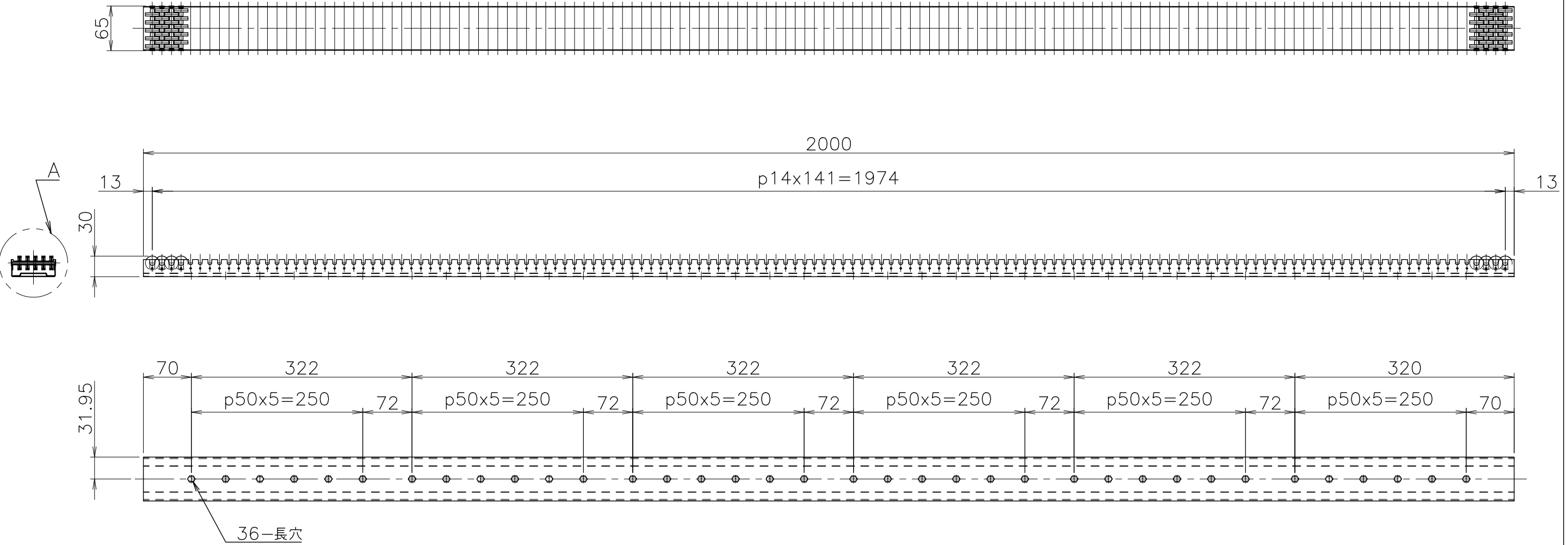


許容差についてはJISB0405(1991)の公差等級(粗級)に準ずる。



品番	品名	材質	一台分個数	製作個数	備考
101	樹脂ホイール	POM	710		MMW-2005SS
102	軸	SS400	142		φ3x62.8L (メッキ付)
103	軸受	POM	284		
104	フレーム (ZAM) \triangle	HK400	1		t0.8, t0.5 (高耐食溶融めっき鋼板)



改訂番号	年月日	改訂事由	担当	尺度	1:6	客先	殿	株式会社 マキテック
				日付	2012/05/19	名	ミニミニホイールコンベヤ	MMW-2005SS-01-00-000
				承認	検図 製図	称	MMW-2005SS	