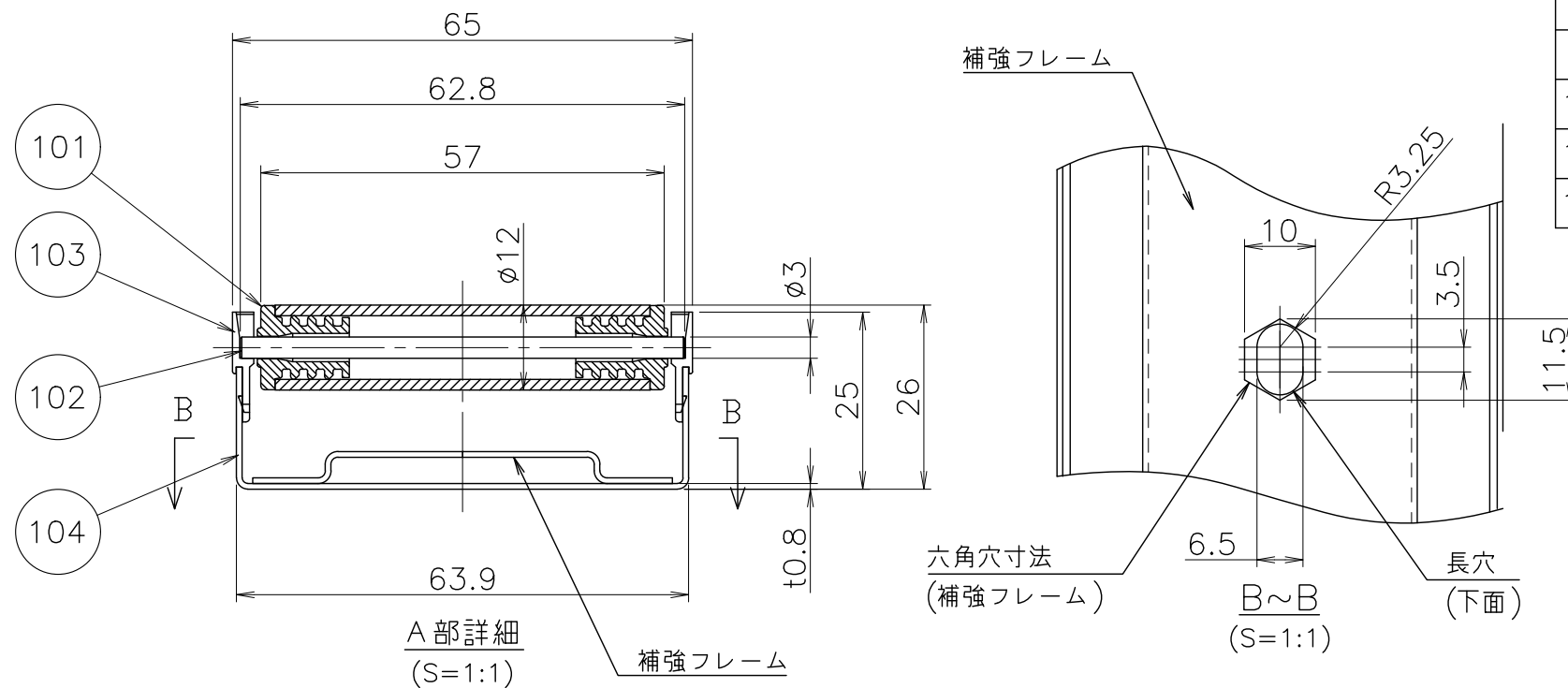
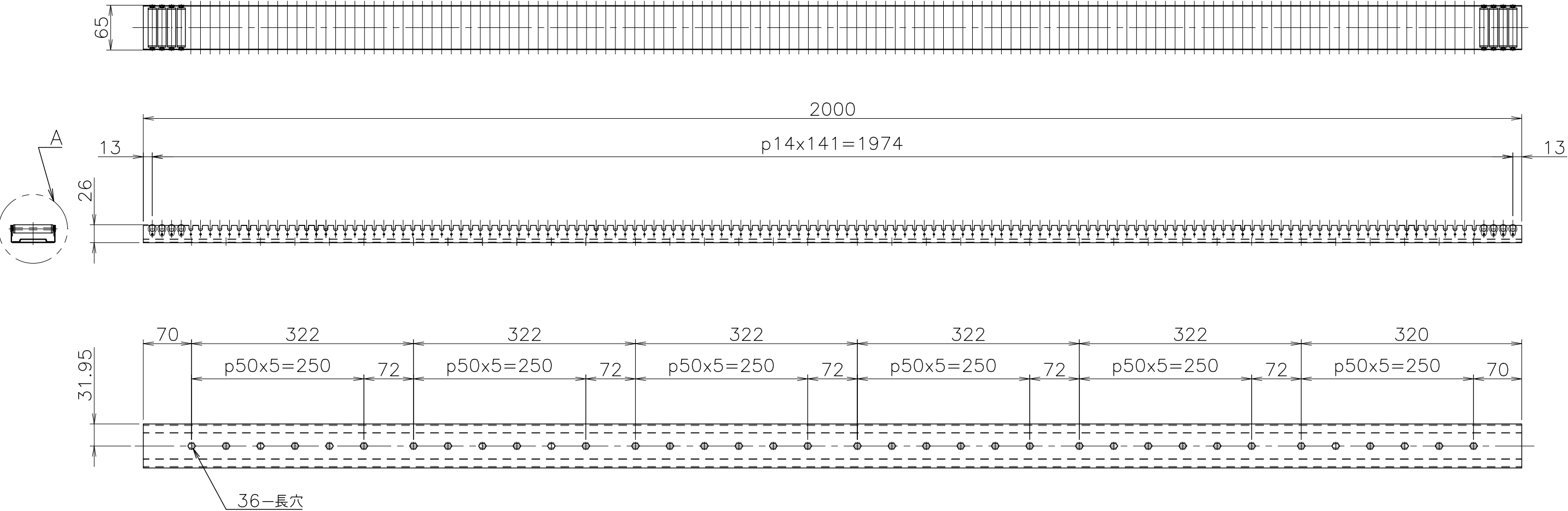


許容差についてはJISB0405(1991)の公差等級(粗級)に準ずる。



品番	品名	材質	一台分個数	製作個数	備考
101	樹脂ホイール	POM	142		MMR-1210SS
102	軸	SS400	142		φ3x62.8L (メッキ付)
103	軸受	POM	284		
104	フレーム (ZAM) \triangle	HK400	1		t0.8,t0.5(高耐食溶融めっき鋼板)



\triangle				尺度	1:6		客先 名 称	殿	株式会社 マキテック
\triangle				日付	2012/05/19				
\triangle				承認	検図	製図			
\triangle	'20/10/19	材質変更:SGCC(亜鉛めっき鋼板)→ZAM	三宅	田嶋	長谷川	波多野	ミニミニホイールコンベヤ MMR-1210SS	図番	MMR-1210SS-01-00-000
改訂番号	年月日	改訂事由	担当						