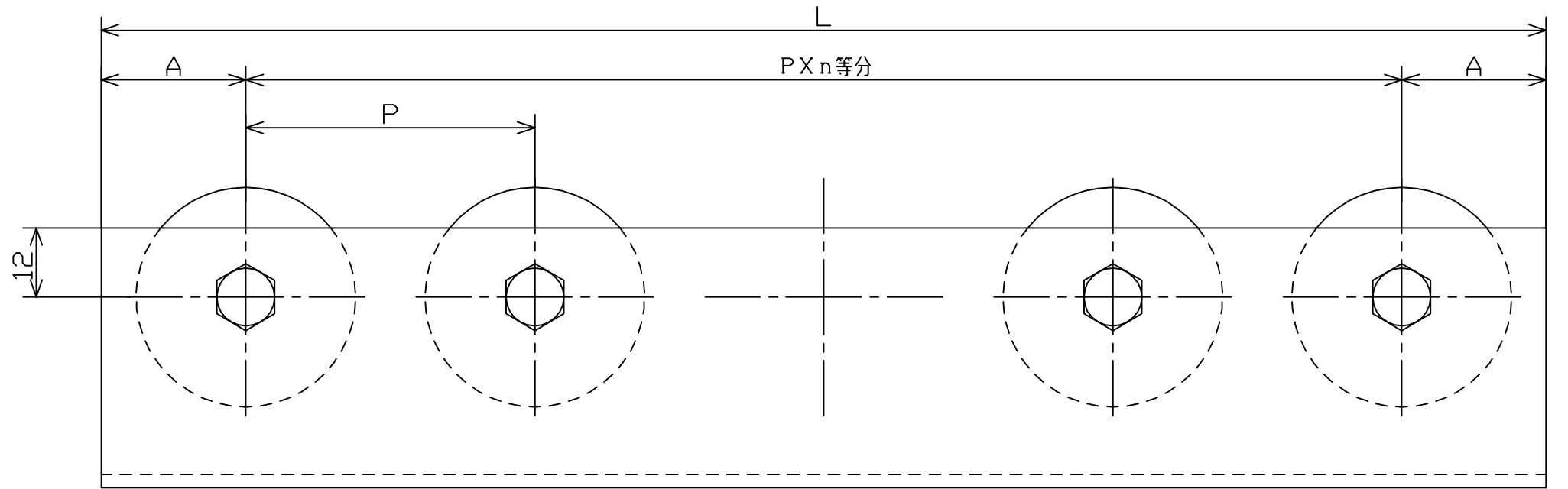
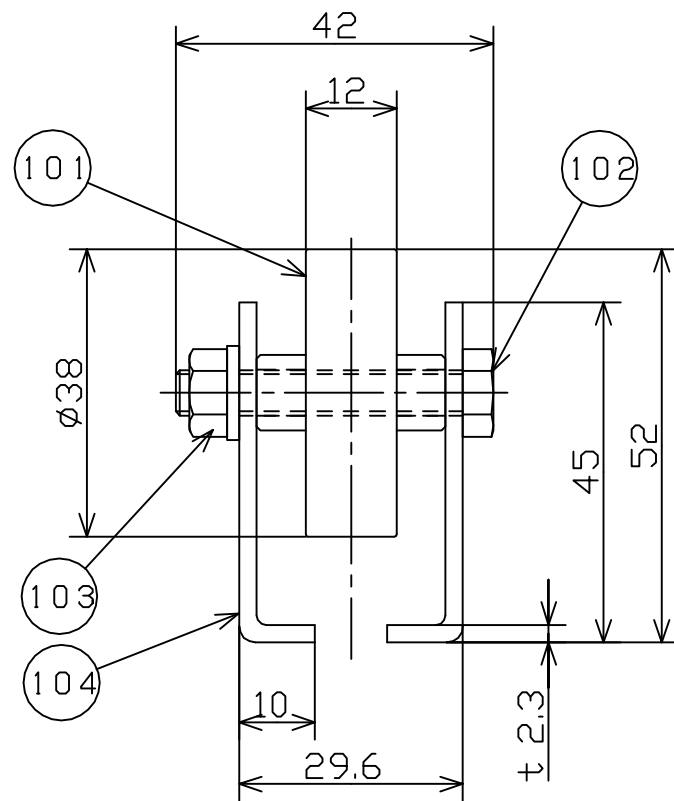
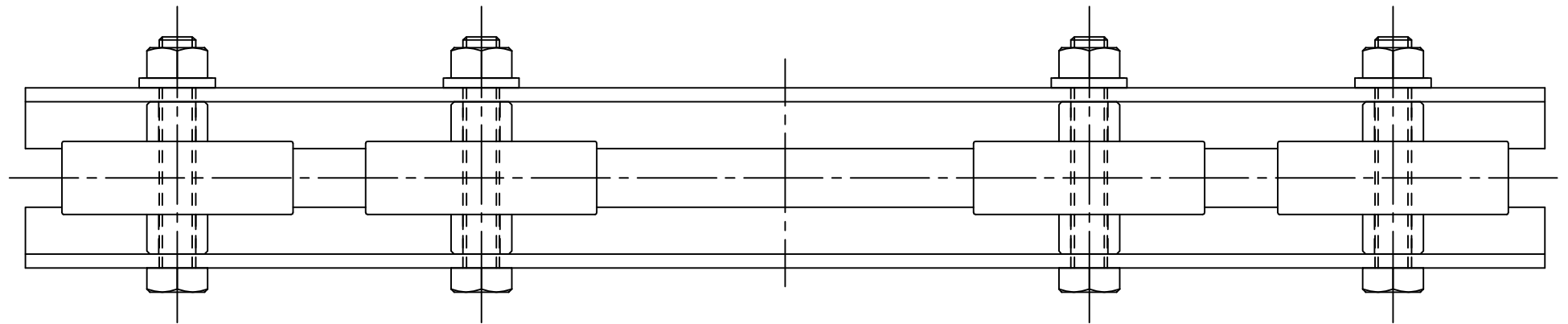


許容差についてはJISB0405(1991)の公差等級(粗級)に準ずる。

品番	品名	材質	一台分個数	製作個数	備考
101	プレスホイール	スチール			W-38TS
102	アプセット六角ボルト	SWCH			M6X38L (メッキ付)
103	皿バネ付ナット	SWCH			M6 (メッキ付)
104	フレーム	HK400	1組		t2.3 高耐食溶融メッキ鋼板

寸法表 (mm)

機長	ホイール間隔	等分数	取出し
L	P	n	A
1800	50	35	25
	75	23	37.5
	100	17	50
2400	50	47	25
	75	31	37.5
	100	23	50
3000	50	59	25
	75	39	37.5
	100	29	50



改訂番号	年月日	改訂事由	担当	尺度	1:1	客先名称	殿	MAKI 株式会社 マキテック
				日付	2012/05/19			
				田嶋	長谷川	波多野		溶融めつきフレームコンベヤ WM-38TS