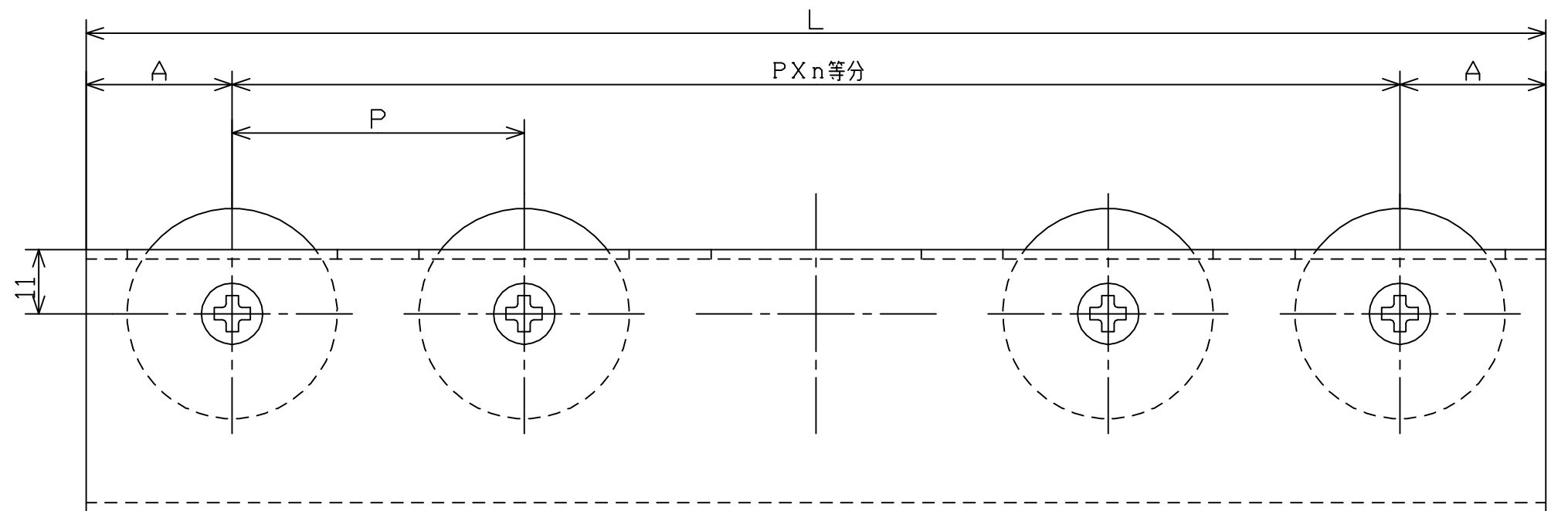
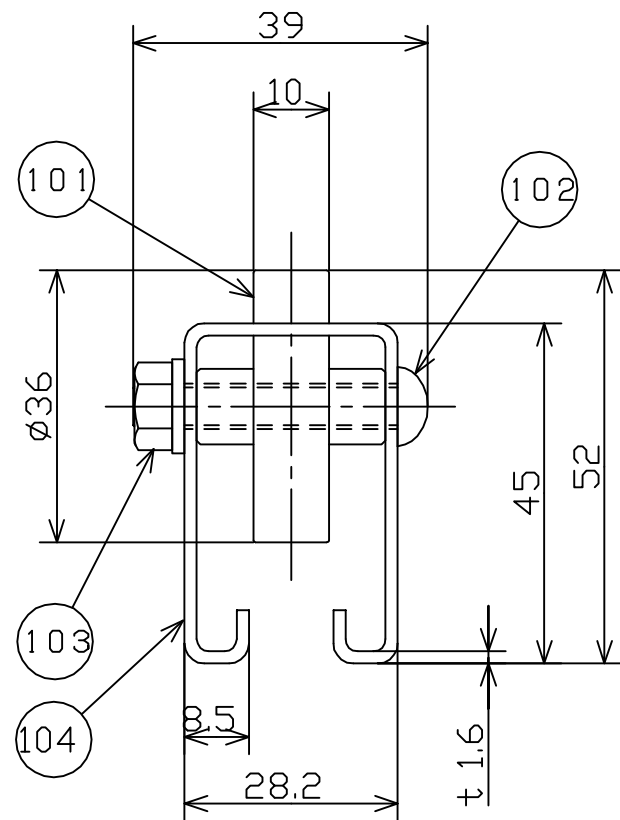
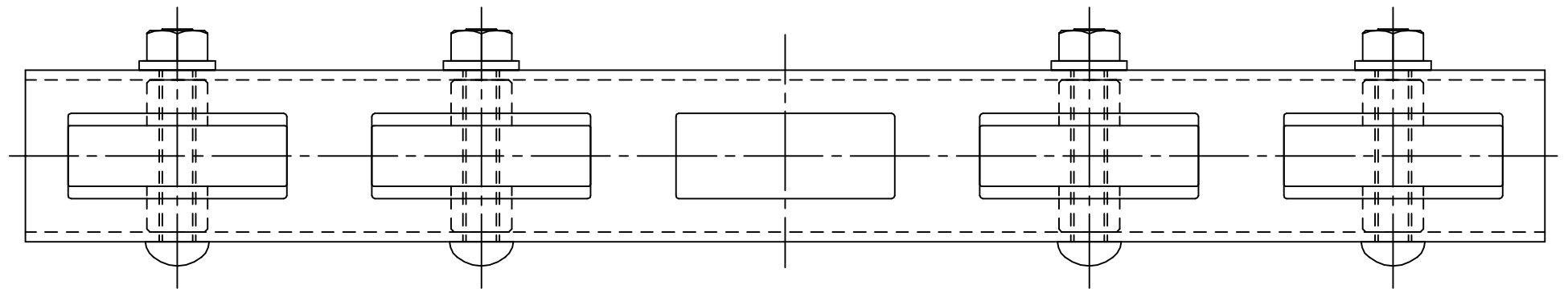


許容差についてはJIS B 0405 (1991) の公差等級 (粗級) に準ずる。

寸法表 (mm)

機長	ホイール間隔	等分数	取出し
L	P	n	A
1800	50	35	25
	75	23	37.5
	100	17	50
2400	50	47	25
	75	31	37.5
	100	23	50
3000	50	59	25
	75	39	37.5
	100	29	50

品番	品名	材質	一台分個数	製作個数	備考
101	プレスホイール	スチール			W-36TS
102	十字穴付ナベ小ネジ	SWCH			M6X35L (メッキ付)
103	皿バネ付ナット	SWCH			M6 (メッキ付)
104	フレーム	SPHC	1組		t1.6 (焼付け塗装)



標準色は2.5G6/3近似色です。

改訂番号	年月日	改訂事由	担当	尺度	1:1	客先名称	殿	MAKI 株式会社 マキテック
				日付	2012/04/28			
				田嶋	長谷川	波多野	プレスホイールコンベヤ WB-36TS	WB-36TS-01-00-000